

Link do produktu: <https://elektronikadomowa.pl/zestaw-wideodomofonowy-nexwei-nw-vo2hr-b-nw-vi10s-w-nw-vi9e-w-1080p-10-lcd-15v-czytnik-rfid-p-10689.html>



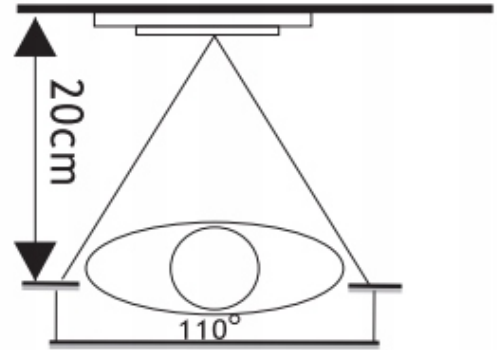
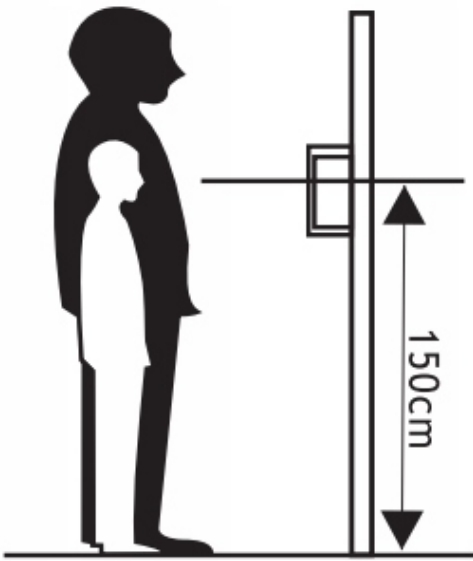
ZESTAW WIDEODOMOFONOWY NEXWEI NW-VO2HR-B + NW-VI10S-W + NW-VI9E- W 1080p 10" LCD 15V +CZYTNIK RFID

Cena brutto	2 421,01 zł
Cena netto	1 968,30 zł
Dostępność	Produkt archiwalny
Numer katalogowy	15126
Producent	NEXWEI

Opis produktu

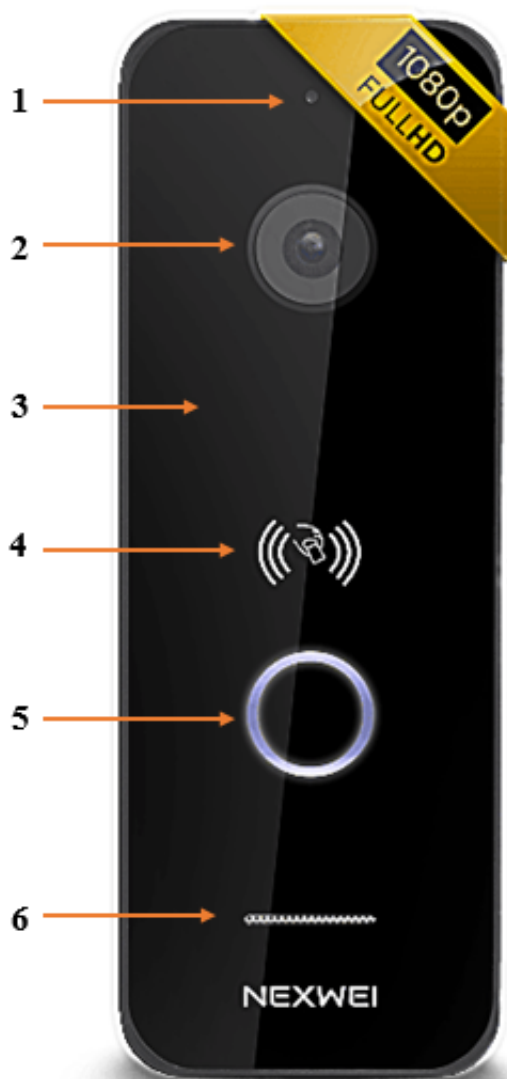
Zestaw wideodomofonowy 1080p NEXWEI z 2 monitorami

1-abonentowy panel zewnętrzny Nexwei NW-VO2HR-B posiada obraz o wysokiej rozdzielczości **FULL HD 1080p**. Obsługuje 4 standardy: **AHD, CVI, TVI, CVBS** (możliwość przełączenia). Dzięki diodom IR mamy dodatkowe doświetlenie wizerunku gościa w gorszych warunkach oświetleniowych. Panel posiada **czytnik kart (breloków) zbliżeniowych RFID 125kHz**, który ułatwia wejście do lokalu za pomocą karty lub breloka zbliżeniowego. **Port Wiegand 26/ID** umożliwia stworzenie systemu rozproszonych punktów kontroli dostępu. Jest stosunkowo wąski, dlatego idealnie nadaje się do montażu **natynkowego** na słupkach ogrodzeniowych oraz elewacji budynku. Posiada **wodoodporną obudowę**, więc jest odporny na złe warunki atmosferyczne.



Kąt widzenia kamery to **110 st.** (poziom) / **62 st.** (pion).
Zalecana wysokość montażu to **150 cm od podłoża.**

Opis urządzenia:



1. Mikrofon
2. Kamera
3. Diody IR LED
4. Czytnik RFID
5. Przycisk wywołania
6. Głośnik

Specyfikacja techniczna:

- ilość użytkowników: 1
- rozdzielczość: 1080p
- standard przesyłu obrazu: AHD, CVI, TVI, CVBS (możliwość przełączenia)
- kąt widzenia kamery: szeroki kąt 110 st. (poziom) / 62 st. (pion)
- otwieranie kartą RFID: tak, EM 125 kHz
- otwieranie kodem: nie
- podświetlenie przycisku LED: tak
- doświetlenie nocne: 6 diod IR
- port Wiegand 26/ID: tak
- wyjście sterujące elektrozaczepem: NO/NC
- system okablowania (skrętka, przewód telekomunikacyjny): 4-żyłowy + 2 żyły do RFID i elektrozaczepu
- transmisja: automatyczny half-duplex

-
- kolor: biały
 - stopień ochrony: IP66
 - montaż: natynkowy + podstawka kątowna
 - materiał: stop cynku + szkło akrylowe
 - temperatura pracy: -30 st. C ... +60 st. C
 - zasilanie: 10-15V
 - wymiary: 128 x 48 x 20 mm

Wideomonitor NEXWEI NW-VI10S-W posiada **dotykowy, kolorowy ekran 10,1" LCD (1024 x 600)** i szereg funkcjonalności (m.in. **zegar, kalendarz, budzik, alarm**), które sprostają oczekiwaniom najbardziej wymagających klientów. Obsługuje sygnały wideo z technologii **CVBS i AHD** w rozdzielczości **800TVL / 720p / 1080P**, co czyni go urządzeniem uniwersalnym i innowacyjnym.

Dzięki funkcji **automatycznej sekretarki** możemy pozostawić indywidualną **wiadomość powitalną i pożegnalną** dla gości, np. „Sklep jest czynny w godz. 9:00-17:00, pozostaw wiadomość po sygnale”, „Dziękujemy za wiadomość, skontaktujemy się wkrótce”.

Absolutną nowością jest **funkcja rejestratora DVR**, która umożliwia rejestrowanie krótkich sekwencji filmowych po wykryciu ruchu w obrębie panela wideodomofonowego lub podpiętej kamery monitoringu.

Monitor posiada **gniazdo na kartę pamięci** od 2GB do 128GB (brak w zestawie), po jej zastosowaniu uaktywnia się:

- **detekcja ruchu:** automatyczne nagrywanie 1-min filmów wideo po wykryciu ruchu (możliwość ustawienia przedziału czasowego aktywności funkcji),
- automatyczne nagrywanie 1 min. sekwencji wideo po wykryciu ruchu w obszarze widzenia panelu wideodomofonowego lub podłączonej kamery CCTV,
- **automatyczne wykonywanie zdjęć** po wciśnięciu przycisku dzwonka pamięć wbudowana ok 90 zdjęć.

Monitor posiada **2 wejścia do podłączenia paneli zewnętrznych** (wejściowych), **2 wejścia na kamery CCTV oraz 3 wejścia na dodatkowe monitory**. Po zastosowaniu dodatkowego monitora uzyskujemy funkcję **interkomu** (można dzwonić do jednego wybranego monitora lub wszystkich naraz).

Mamy też możliwość **otwierania bramy** (wymagany moduł Nexwei NW-EX2, brak w zestawie). Możliwa jest także rozbudowa systemu o moduł **NEXWEI NW-005 do obsługi wideodomofonu za pomocą telefonu**, co pozwala na przekierowanie rozmowy na smartfona, prowadzenie rozmowy czy otwieranie elektrozaczepek.

Cechy produktu:

- wyświetlacz: ekran dotykowy 10,1" LCD
- rozdzielczość: 1024 x 600
- obsługiwane sygnały wideo: CVBS / AHD
- pamięć: tak, obsługa kart MicroSD od 2GB do 128GB - klasa 10 lub szybsza, system plików FAT32 (brak w zestawie)
- interkom adresowalny oraz zbiorowy – można dzwonić do jednego wybranego monitora lub wszystkich naraz
- nasłuch monitorów: pozwala nasłuchiwać dźwięk z innych pomieszczeń; każdy monitor docelowy umożliwia zablokowanie tej funkcji
- 2 wejścia na dla kamery CCTV oraz 3 wejścia na dodatkowe monitory
- funkcja rejestratora DVR, która umożliwia rejestrowanie krótkich sekwencji filmowych po wykryciu ruchu w obrębie panela wideodomofonowego lub podpiętej kamery monitoringu
- język menu: polski, angielski, rosyjski
- funkcjonalności: zegar/kalendarz, alarm/budzik (4 alarmy), tryb nocny (specjalna głośność dzwonka w godz. 22.00-7.00)
- detekcja ruchu: automatyczne nagrywanie 1-min filmów wideo po wykryciu ruchu (możliwość ustawienia przedziału czasowego aktywności funkcji)
- automatyczne nagrywanie 1 min. sekwencji wideo po wykryciu ruchu w obszarze widzenia panelu wideodomofonowego lub podłączonej kamery CCTV
- możliwość nagrywania wiadomości głosowych przez gości w razie nieobecności użytkownika
- możliwość nagrania własnego komunikatu, który będzie odtwarzany przez panel wideodomofonowy jako komunikat początkowy i końcowy
- automatyczne wykonywanie zdjęć po wciśnięciu przycisku dzwonka pamięć wbudowana ok 90 zdjęć
- otwieranie bramy (wymaga modułu NW-EX2, brak w zestawie)
- własne dzwonki (obsługa plików mp3)
- 10-stopniowa regulacja głośności dzwonka i rozmów
- wbudowane dzwonki: 13 polifonicznych melodii
- opcja ustawienia własnych tapet (pliki .jpg < 300kB)
- odtwarzacz multimedialny
- kolor: biały

Opis urządzenia:



1. Mikrofon
2. Przycisk zatwierdzający (Potwierdź / Wejdź do ustawień / Wróć / Rozłącz.)
3. Włącznik
4. Wejście na kartę MicroSD (brak w zestawie)

Specyfikacja techniczna:

- wyświetlacz 10,1", kolorowy
- ekran dotykowy: tak
- rozdzielczość: 1024 x 600
- obsługiwane sygnały wideo: AHD, CVBS
- obsługiwane rozdzielczości: 800TVL / 720P / 1080P
- wejścia dla kamer CCTV: 2
- max. liczba paneli wejściowych: 2
- max. liczba dodatkowych monitorów: 3
- pamięć: tak, obsługa kart MicroSD od 2GB do 128GB (brak w zestawie)
- ręczny zapis zdjęć/filmów: tak
- automatyczne wykonywanie zdjęć po wciśnięciu dzwonka (pamięć wbudowana ok 90 zdjęć): tak
- rejestrator DVR: tak
- detekcja ruchu: tak (funkcja DVR)
- wiadomości głosowe / dyktafon: tak
- komunikat głosowy dla odwiedzających / automatyczna sekretarka: tak
- regulacja głośności rozmowy i dzwonka: tak, 10-stopniowa
- język menu: Polski, Angielski, Rosyjski
- interkom adresowalny i zbiorowy: tak
- otwieranie bramy: tak (wymagany moduł Nexwei NW-EX2, brak w zestawie)
- własne dzwonki: tak, obsługa plików MP3
- wbudowane dzwonki: 13 polifonicznych melodii
- własne tapety: tak, pliki .jpg poniżej 300kb
- odtwarzacz multimedialny: tak
- nasłuch przez inne monitory: tak (możliwość wyłączenia)
- system okablowania: 4-żyłowy
- transmisja: automatyczny half-duplex
- max. długość instalacji: do 200m, przekrój przewodu 0,1mm² na każde 10 m odległości
- temperatura pracy: -30°C ... +60°C
- zasilanie: 15V DC / 0.8A
- pobór mocy: 2,5W (czuwanie), 9W (max. praca)
- wymiary: 255 x 150 x 16 mm
- waga: 0,772 kg

Wideomonitor NEXWEI NW-VI9E posiada **ekran kolorowy 7"** i szereg funkcjonalności (m.in. **zegar, kalendarz, budzik, alarm**), które sprostają oczekiwaniom najbardziej wymagających klientów. Obsługuje sygnały wideo z technologii **CVBS, AHD, HD-TVI i HD-CVI**, co czyni go urządzeniem uniwersalnym i innowacyjnym.

Monitor posiada **2 wejścia do podłączenia panel zewnętrznych** (wejściowych), **2 wejścia na kamery CCTV oraz 3 wejścia na dodatkowe monitory**. Po zastosowaniu dodatkowego monitora uzyskujemy funkcję **interkomu** (można dzwonić do jednego wybranego monitora lub wszystkich naraz).

Mamy też możliwość **otwierania bramy** (wymagany moduł Nexwei NW-EX2, brak w zestawie). Możliwa jest także rozbudowa systemu o moduł **NEXWEI NW-005** do **obsługi wideodomofonu za pomocą telefonu**, co pozwala na przekierowanie rozmowy na smartfona, prowadzenie rozmowy czy otwieranie elektrozaczepek.

Cechy produktu:

- wyświetlacz: 7" LCD
- rozdzielczość: 800x480
- obsługiwane sygnały wideo: CVBS / AHD / TVI / CVI
- interkom adresowalny oraz rozgłoszeniowy – można dzwonić do jednego wybranego monitora lub wszystkich naraz
- nasłuch monitorów (pozwala nasłuchiwać dźwięk z innych pomieszczeń): tak (możliwość wyłączenia)
- 2 wejścia na dla kamery CCTV oraz 3 wejścia na dodatkowe monitory
- język menu: polski, angielski, rosyjski
- funkcjonalności: zegar/kalendarz, alarm/budzik (4 alarmy), tryb nocny (specjalna głośność dzwonka w godz. 22.00-7.00)
- 10-stopniowa regulacja głośności rozmowy i dzwonek
- wbudowane dzwonki: 13 polifonicznych melodii
- kolor: biały

Opis urządzenia:



1. Mikrofon
2. Podgląd
3. Przycisk rozmowy (Odbierz/Zakończ/ Góra lub lewo)
4. Menu (Wróć / Zakończ rozmowę / Menu główne)
5. Otwieranie (Otwórz furtkę lub bramę / Dół lub prawo)
6. Przycisk zatwierdzający (Potwierdź / Wejdz do ustawień)

Specyfikacja techniczna:

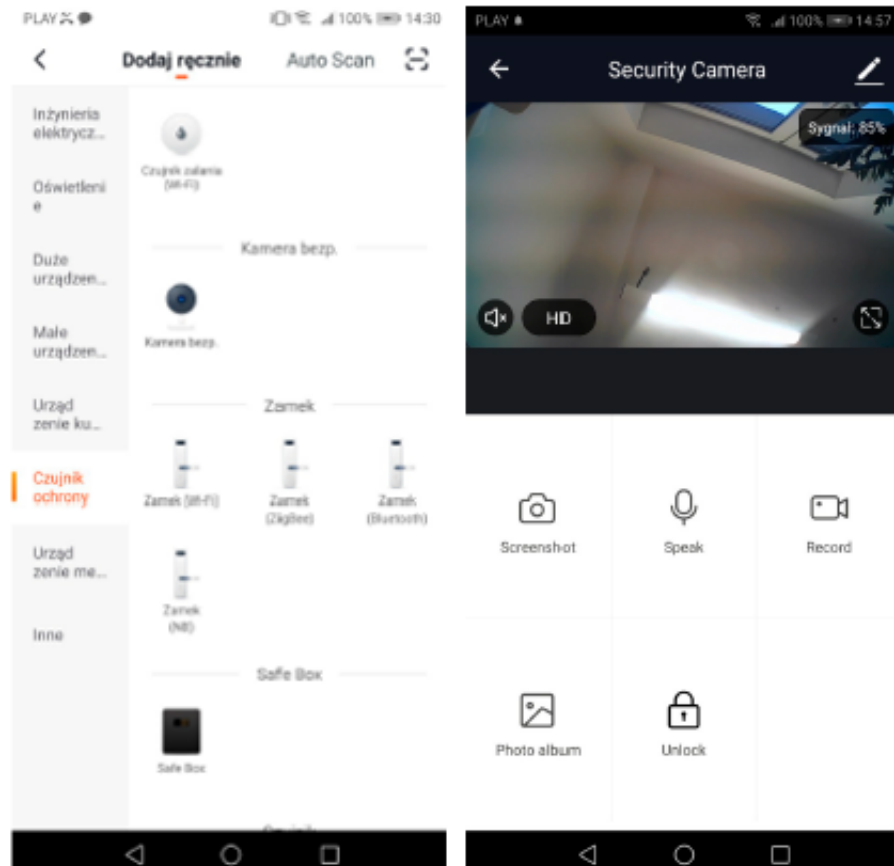
- wyświetlacz 7", kolorowy
- ekran dotykowy: nie

-
- rozdzielczość: 800 x 480
 - obsługiwane sygnały wideo: AHD, CVBS, CVI, TVI
 - obsługiwane rozdzielczości: 800TVL / 720P / 1080P
 - wejścia dla kamer CCTV: 2
 - max. liczba paneli wejściowych: 2
 - max. liczba dodatkowych monitorów: 3
 - pamięć: nie
 - ręczny zapis zdjęć/filmów: nie
 - automatyczne wykonywanie zdjęć po wciśnięciu dzwonka: nie
 - rejestrator DVR (automatyczne nagrywanie 1 min. sekwencji wideo po wykryciu ruchu w obszarze widzenia panelu wideodomofonowego lub podłączonej kamery CCTV): nie
 - detekcja ruchu (automatycznie nagrywa 1 min. filmy wideo po wykryciu ruchu, można ustawić przedział czasowy aktywności funkcji): nie
 - wiadomości głosowe / dyktafon (pozwala na nagrywanie wiadomości głosowych przez gości w razie nieobecności domownika): nie
 - komunikat głosowy dla odwiedzających / automatyczna sekretarka (funkcja umożliwia nagranie własnego komunikatu, który będzie odtwarzany przez panel wideodomofonowy jako komunikat POCZĄTKOWY I KOŃCOWY): nie
 - 10 stopni regulacji głośności rozmowy i dzwonek
 - język menu: Polski, Angielski, Rosyjski
 - interkom adresowalny oraz rozgłoszeniowy - można dzwonić do jednego wybranego monitora lub wszystkich naraz
 - tryb nocny (specjalna głośność dzwonka w godz. 22.00-7.00): tak
 - własne dzwonki: nie
 - wbudowane dzwonki: 13 polifonicznych melodii
 - własne tapety: nie
 - odtwarzacz multimedialny: nie
 - otwieranie bramy: tak (wymagany moduł Nexwei NW-EX2, brak w zestawie)
 - nasłuch monitorów (pozwala nasłuchiwać dźwięk z innych pomieszczeń): tak (możliwość wyłączenia)
 - system okablowania: 4-żyłowy
 - max. długość instalacji: do 200 m, przekrój przewodu 0,1mm² na każde 10 m odległości
 - transmisja: automatyczny half-duplex
 - temperatura pracy: -30°C ... +60°C
 - zasilanie: 15V DC / 0.8A
 - pobór mocy: 2,5W (czuwanie), 9W (max. praca)
 - wymiary: 216 x 129 x 14 mm
 - waga: 0,52 kg

Obsługa zdalna systemu

Możliwa jest także rozbudowa systemu o moduł NEXWEI **NW-005** (brak w zestawie) do **obsługi wideodomofonu za pomocą telefonu**, co umożliwia **przekierowanie rozmowy na smartfona, prowadzenie rozmowy, otwieranie elektrozaczepu**.

Możesz też sterować urządzeniem z poziomu aplikacji mobilnej **TUYA Smart** (Android - Google Play / iOS - App Store).



Okablowanie:

Do wykonania instalacji (połączenie **pomiedzy panelem zewnętrznym a stacją wewnętrzną**) zaleca się stosowanie zewnętrznych (żelowanych) przewodów telekomunikacyjnych. Ze względu na jakość sygnału wideo rekomendowane są przewody UTP/FTP. Zależnie od odległości należy dobrać odpowiedni przekrój żyły.

Przykładowo:

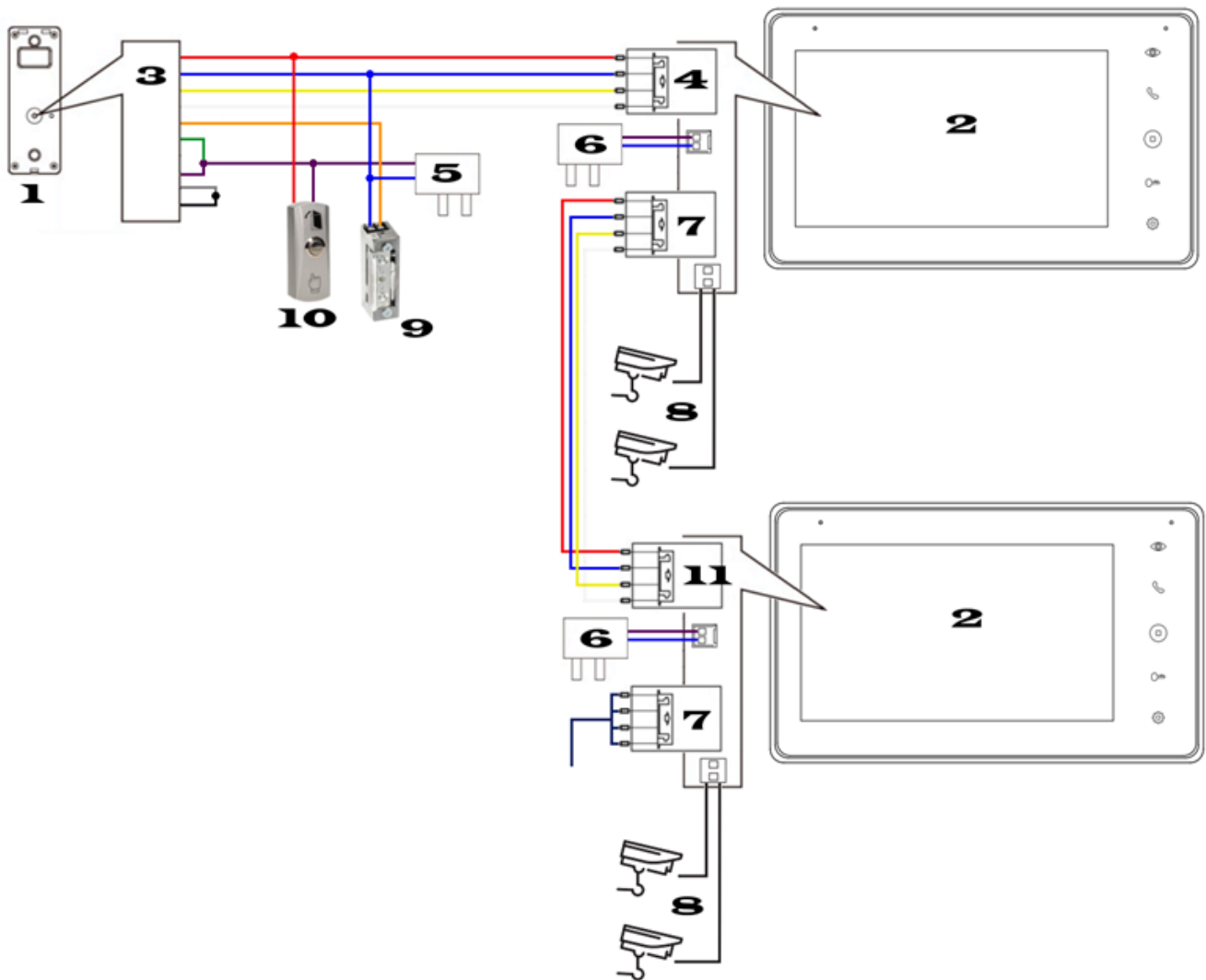
- 4 x 2 x 0,5mm² - maks. 60m,
- 4 x 2 x 0,75mm² - maks. 90m,
- 4 x 2 x 1mm² - maks. 120m.

W przypadku dłuższych odległości należy kierować się zasadą 0,08mm² na każde 10m przewodu, czyli np. dla odległości 200m grubość żyły powinna wynosić około 1,6mm². Kryterium to dotyczy w szczególności linii PWR oraz GND; przewody sygnałowe AUDIO i VIDEO mogą mieć mniejszy przekrój. Maksymalna rekomendowana odległość to 300m.

Jeśli zasilacz stacji wewnętrznej zostanie umieszczony w innej lokalizacji niż stacja wewnętrzna (możliwe jest stosowanie innych zasilaczy niż zasilacz wtyczkowy umieszczony w zestawie, lecz o takim samym napięciu 15V DC i wydajności prądowej min. 0,8A (np. HDR-30-15). Wówczas należy dobrać odpowiedni przekrój przewodów zasilających.

Przewód powinien być doborany wg zasady 0,5mm² na każde 10m długości (czyli 1mm² przy 20m- należy zwrócić uwagę, że podajemy parametr pola przekroju a nie średnicy żyły).

Przykładowy schemat podłączenia:



Legenda:

1. jednostka zewnętrzna
2. monitor
3. wyprowadzone przewody z jednostki zewnętrznej
4. zacisk w monitorze do podłączenia jednostki zewnętrznej
5. zasilacz 12V do zasilania elektrozaczełu i czytnika (brak w zestawie)
6. zasilacz wtyczkowy 15V 0,8A do zasilania monitora (w zestawie)
7. zacisk w monitorze do podłączenia m.im. modułu do sterownika bramą (wymagane 2 żyły od modułu do sterownika bramy), dodatkowych monitorów (każdy monitor wykorzystuje 4 żyły + należy go zasilić z zasilacza), bramki IP - przekierowanie rozmowy na smartfona (wymagane 4 żyły plus zasilanie samej bramki z zasilacza).
8. zacisk w monitorze do podłączenia 2 kamer CCTV
9. elektrozaczeł (brak w zestawie)
10. przycisk wyjścia (brak w zestawie)
11. zacisk (wejściowy) w monitorze do podłączenia dodatkowego monitora

Oznaczenie przewodów:

- czerwony - AUDIO
- niebieski - GND (masa)
- żółty - PWR (zasilanie od strony monitora)
- biały - VIDEO
- pomarańczowy - styk NO przekaźnika
- zielony - styk COM przekaźnika
- brązowy - styk NC przekaźnika
- fioletowy - CARD_PWR (zasilanie czytnika)

-
- szary - port Wiegand
 - czarny - port Wiegand

W zestawie:

- panel zewnętrzny Nexwei V02HR-B - 1 szt;
- podstawka kątowna - 1 szt;
- karty zbliżeniowe RFID - 3 szt;
- monitor Nexwei NW-VI10S-W - 1 szt;
- monitor Nexwei NW-VI9E-W - 1 szt;
- uchwyt ścienny - 2 szt;
- zasilacz gniazdkowy 15VDC / 0,8A - 2 szt;
- instrukcja montażu.

Elektrozaczep i czytnik wymagają dodatkowego zasilania - zasilacz wtyczkowy (12V 1,5A) lub na szynę DIN (HDR-15-12,) można zakupić osobno. Odpowiednik na szynę DIN do zasilacza gniazdkowego 15V, który jest w zestawie do monitora to HDR-30-15, dostępny osobno.

Elektrozaczep, szyld i kasetka montażowa dostępne osobno.

Do sterowania bramą wymagany moduł Nexwei NW-EX2 (brak w zestawie).