

Link do produktu: <https://elektronikadomowa.pl/zestaw-wideodomofonowy-nexwei-nw-avo-p-1hr-s-nw-avi-9s-ww-2mpx-7-lcd-wifi-czytnik-mifare-p-15772.html>



ZESTAW WIDEODOMOFONOWY NEXWEI NW-AVO-P-1HR-S + NW-AVI-9S-WW 2Mpx 7" LCD WIFI +CZYTNIK MIFARE

Cena brutto	1 503,30 zł
Cena netto	1 222,20 zł
Dostępność	Dostępny
Czas wysyłki	24 godziny
Numer katalogowy	20123
Producent	NEXWEI

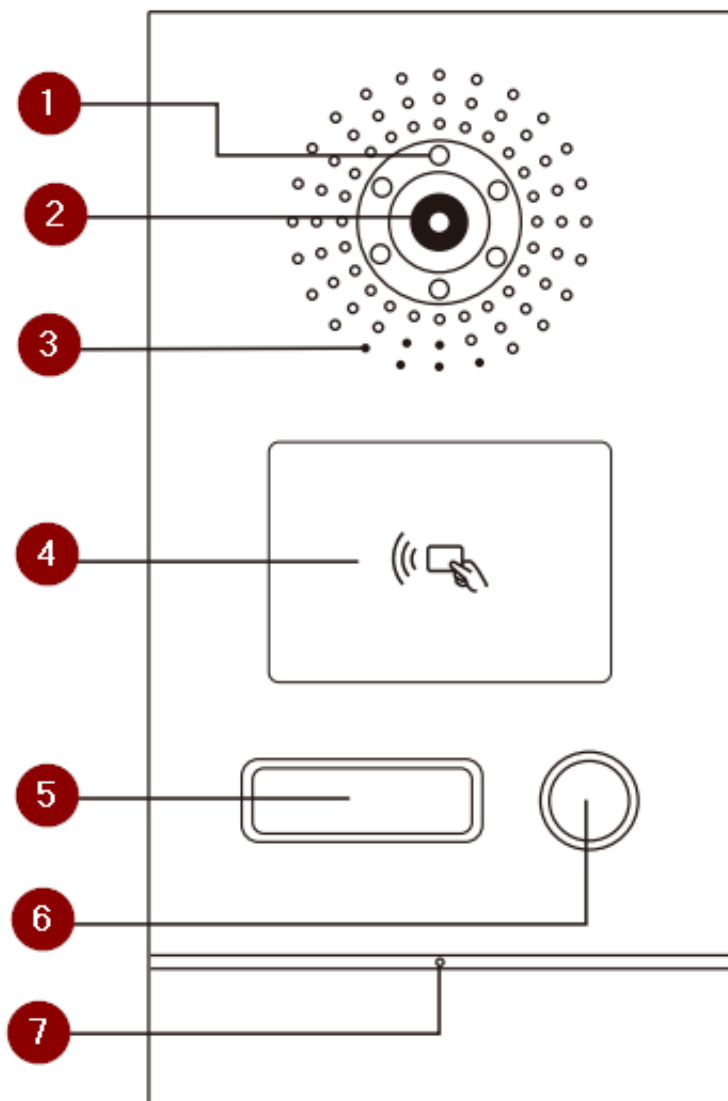
Opis produktu

Zestaw wideodomofonowy 1080p NEXWEI

Panel zewnętrzny Nexwei NW-AVO-P-1HR-S posiada obraz o wysokiej rozdzielczości **FULL HD 1080p**. Obsługuje standardy: **AHD i CVBS**. Dzięki diodom IR mamy dodatkowe doświetlenie wizerunku gościa w gorszych warunkach oświetleniowych.

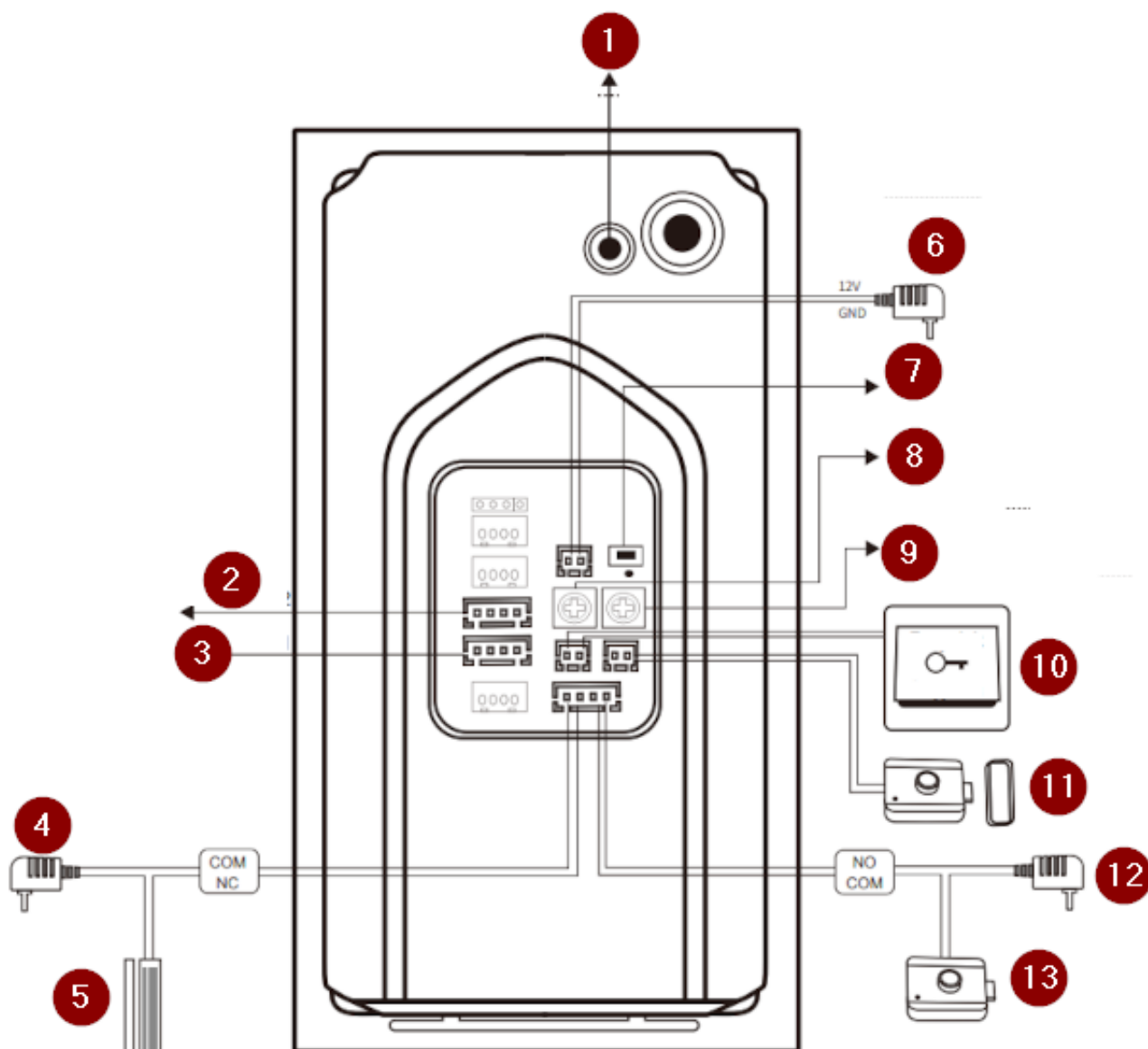
Panel posiada **czytnik kart (breloków) zbliżeniowych Mifare 13,56Mhz**, który ułatwia wejście do lokalu za pomocą karty lub breloka zbliżeniowego.

Idealne nadaje się do montażu **podtynkowego**. Posiada **wodoodporną obudowę**, więc jest odporny na złe warunki atmosferyczne.



1. IR LED (1: dzień: tryb kolorowy, podświetlenie wyłączone; 2: noc: tryb czarno-biały, podświetlenie włączone)
2. Kamera szerokątna CMOS
3. Głośnik
4. Czytnik kart Mifare ISO/IEC 14443 (13.56MHz)
5. Etykieta nazwiska
6. Przycisk wywołania
7. Mikrofon

Schemat podłączenia kasety:



1. Zmiana trybu pracy (w trybie podglądu nacisnąć i przytrzymać przycisk przez 5 sek. W celu zachowania nowej rozdzielczości trzeba uruchomić ponownie panel)
2. Monitor nr 2 (brak w zestawie)
3. Monitor nr 1
4. Zasilacz do elektrozaczepu (brak w zestawie)
5. Elektrozaczep rewersyjny (brak w zestawie)
6. Zasilacz do panelu (brak w zestawie, wymagany w trybie kontroli dostępu)
7. SET
8. Regulacja głośności głośnika
9. Przycisk wyjścia (brak w zestawie), ustawienie czasu (2s-10s)
10. Przycisk wyjścia (brak w zestawie)
11. Elektrozaczep (brak w zestawie)
12. Zasilacz do elektrozaczepu (brak w zestawie)
13. Elektrozaczep (brak w zestawie)

Specyfikacja techniczna (NW-AVO-P-1HR-S):

- kamera CMOS
- rozdzielczość: 800TVL (CVBS); 720P / 960P / 1080P (AHD)
- kąt widzenia kamery: szeroki kąt 140 st.
- otwieranie kartą RFID: tak, Mifare 13,56Mhz

-
- otwieranie kodem: nie
 - podświetlenie przycisku LED: tak
 - doświetlenie nocne: diody IR (120°)
 - montaż: podtynkowy
 - temperatura pracy: -40°C ... +50°C
 - zasilanie: z monitora
 - pobór mocy: 200mA max. (10V-13V DC)

Wideomonitor NEXWEI NW-AVI-9S-WW posiada **dotykowy, kolorowy ekran 7" LCD IPS (1024 x 600)** i szereg funkcjonalności (m.in. **zegar, kalendarz, budzik, alarm**), które sprostają oczekiwaniom najbardziej wymagających klientów. Obsługuje sygnały wideo z technologii **CVBS, AHD, HD-TVI i HD-CVI** w rozdzielczości **1080P / 960P / 720P / 480P**, co czyni go urządzeniem uniwersalnym i innowacyjnym. W monitorze zastosowano technologię **HD IPS**, która dotąd była znana z monitorów dla grafików. Zapewnia ona:

- wyjątkowo dobre odwzorowanie kolorów - większa głębia i nasycenie,
- szeroki kąt widzenia - obraz jest bardzo wyraźny bez względu na kąt patrzenia na monitor.

Monitor posiada **gniazdo na kartę pamięci** do 128GB (brak w zestawie), po jej zastosowaniu uaktywnia się:

- **detekcja ruchu**: automatyczne nagrywanie 1-min filmów wideo po wykryciu ruchu (możliwość ustawienia przedziału czasowego aktywności funkcji),
- automatyczne nagrywanie sekwencji wideo po wykryciu ruchu w obszarze widzenia panelu wideodomofonowego lub podłączonej kamery CCTV,
- **automatyczne wykonywanie zdjęć** po wciśnięciu przycisku dzwonka pamięć wbudowana.

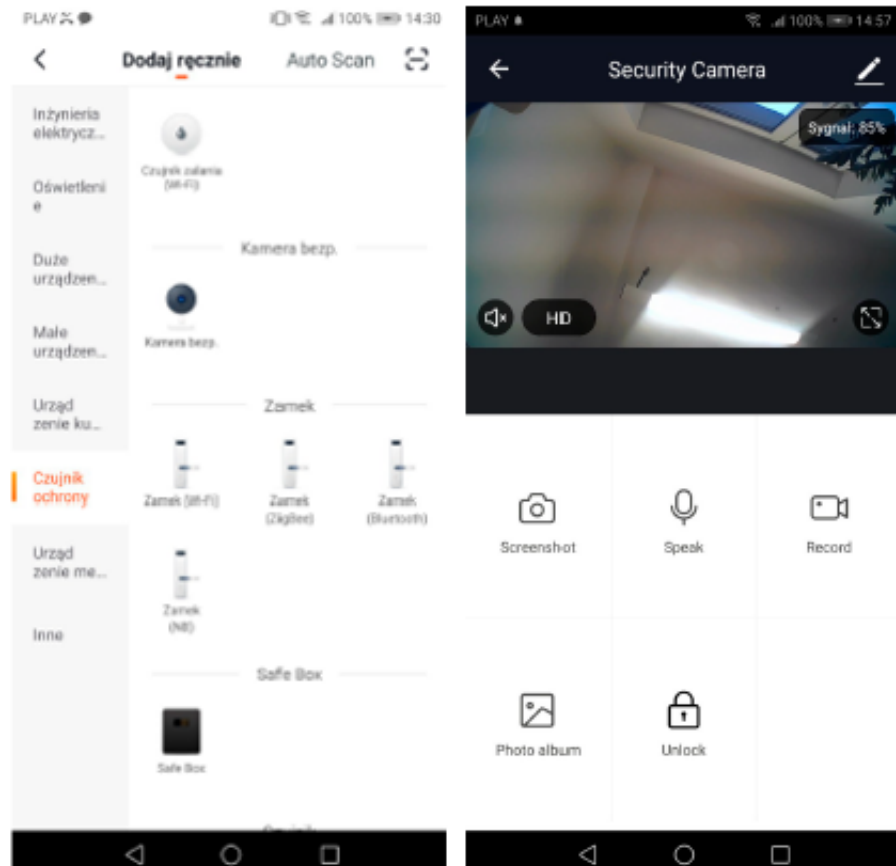
Monitor posiada **2 wejścia do podłączenia paneli zewnętrznych** (wejściowych), **2 wejścia na kamery CCTV oraz 5 wejść na monitory**. Po zastosowaniu dodatkowego monitora uzyskujemy funkcję **interkomu** (można dzwonić do jednego wybranego monitora lub wszystkich naraz). Mamy też możliwość **otwierania bramy** oraz **obsługi wideodomofonu za pomocą telefonu (wbudowany moduł NW-005)**, co pozwala na przekierowanie rozmowy na smartfona, prowadzenie rozmowy czy otwieranie elektrozaczeputu.

Cechy produktu (NW-AVI-9S-WW):

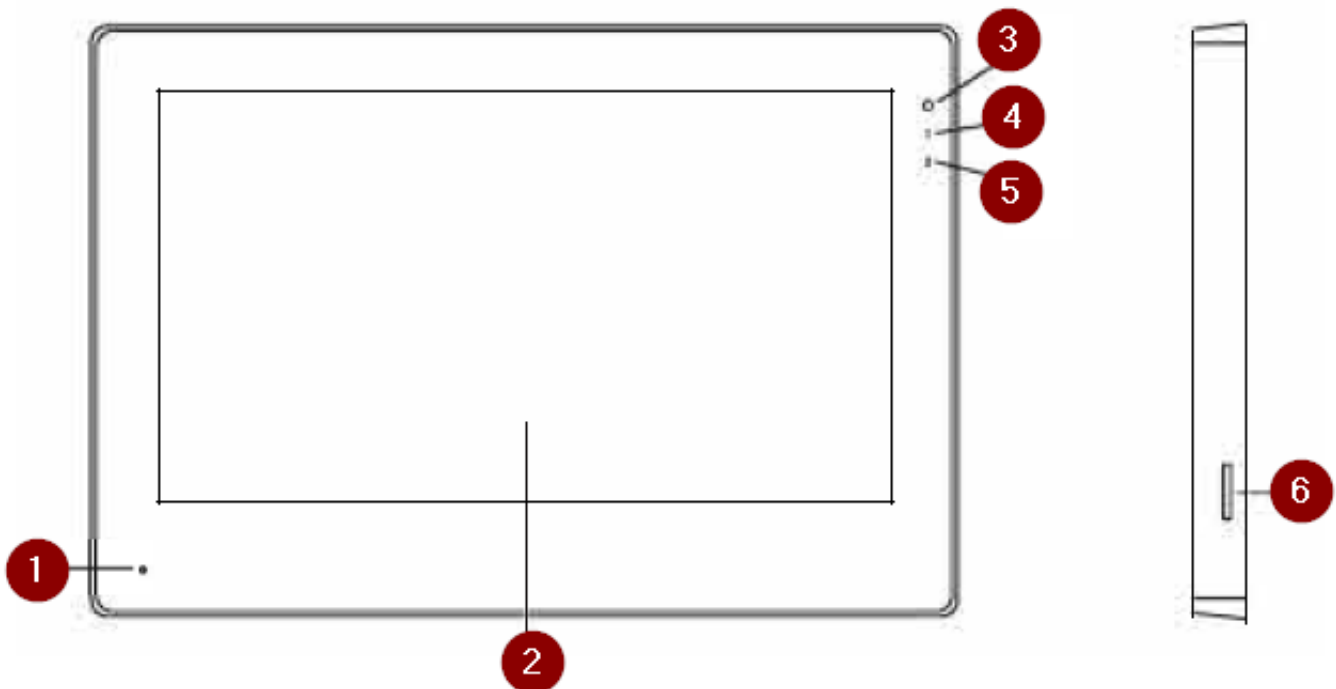
- wyświetlacz: ekran dotykowy 7" LCD IPS
- rozdzielczość: 1024 x 600
- wbudowane WIFI - 2.4GHz (802.11 b/g)
- obsługiwane sygnały wideo: CVBS / AHD / TVI / CVI
- automatyczny zapis zdjęć po wciśnięciu przycisku dzwonka - zapis w pamięci wbudowanej lub na karcie microSD do 128Gb (brak w zestawie)
- funkcje: ramki cyfrowej, zegara z alarmem, odtwarzacza multimedialnych, kalendarza, zapisu zdjęć i filmów w pamięci wbudowanej lub na karcie mikroSD (brak w zestawie)
- interkom - komunikacja wewnętrzna i funkcja rozgłoszeniowa
- automatyczna sekretarka - możliwość pozostawienia indywidualnej wiadomości powitalnej i pożegnalnej dla odwiedzających nas gości - podczas naszej nieobecności w domu lub firmie
- możliwość obsługi zdalnej przez aplikację Tuya Smart
- kolor: biały

Obsługa zdalna urządzenia

Dzięki aplikacji mobilnej **TUYA Smart** (Android - Google Play / iOS - App Store) możliwa jest **obsługa wideodomofonu za pomocą telefonu**. Umożliwia to **przekierowanie rozmowy na smartfona, prowadzenie rozmowy, otwieranie elektrozaczeputu**.



Opis urządzenia (NW-AVI-9S-WW):



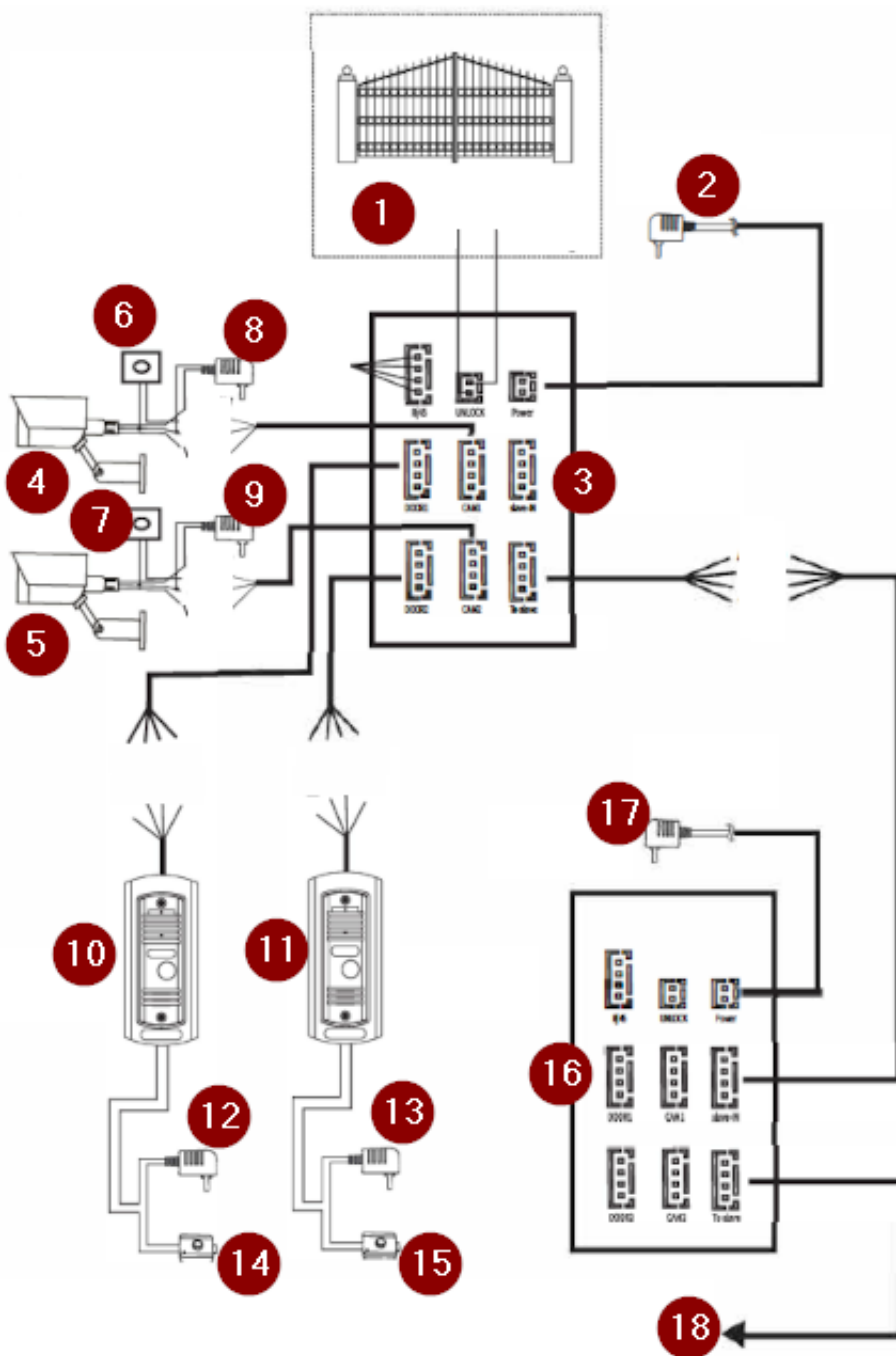
1. Mikrofon

-
2. Ekran dotykowy 7" LCD
 3. Status
 4. Wskaźnik drzwi nr 1
 5. Wskaźnik drzwi nr 2
 6. Gniazdo karty microSD (brak w zestawie)

Specyfikacja techniczna (NW-AVI-9S-WW):

- wyświetlacz 7" LCD IPS
- ekran dotykowy: tak
- rozdzielczość: 1024 x 600 x 3RGB
- format: PAL/NTSC
- obsługiwane sygnały wideo: AHD, CVBS, CVI, TVI
- obsługiwane rozdzielczości: 1080P / 960P / 720P / 480P
- pamięć: tak, obsługa kart MicroSD do 128Gb (brak w zestawie)
- audio: dwukierunkowe
- czas rozmowy: >120 sek.
- kolor: biały
- montaż: natynkowy
- temperatura pracy: 0 st. C ...+50 st. C
- zasilanie: 12-15V DC (zasilacz 12VDC / 2A w zestawie)
- pobór mocy: max. 300 mA (czuwanie), max. 800 mA (praca)

Schemat podłączenia zestawu:



Legenda:

1. Sterowanie bramą automatyczną (brak w zestawie)
2. Zasilacz wtyczkowy 12V / 2A
3. Monitor nr 1
4. Kamera nr 1 (brak w zestawie)
5. Kamera nr 2 (brak w zestawie)
6. ALM1: Wejście pod czujnik alarmowy nr 1 (brak w zestawie)
7. ALM2: Wejście pod czujnik alarmowy nr 2 (brak w zestawie)
8. Zasilacz do kamery nr 1 (brak w zestawie)
9. Zasilacz do kamery nr 2 (brak w zestawie)
10. Panel zewnętrzny nr 1 (w zestawie)
11. Panel zewnętrzny nr 2 (brak w zestawie)
12. Zasilacz do panelu zewnętrznego nr 1 (brak w zestawie)
13. Zasilacz do panelu zewnętrznego nr 2 (brak w zestawie)
14. Elektroczep nr 1 (brak w zestawie)

-
15. Elektrozaczepek nr 2 (brak w zestawie)
 16. Monitor nr 2 (brak w zestawie)
 17. Zasilacz wtyczkowy 12V / 2A do monitora nr 2 (brak w zestawie)
 18. Kolejny monitor (brak w zestawie)

Okablowanie:

Do wykonania instalacji (połączenie **między panelem zewnętrznym a stacją wewnętrzną**) zaleca się stosowanie zewnętrznych (żelowanych) przewodów telekomunikacyjnych. Ze względu na jakość sygnału wideo rekomendowane są przewody UTP/FTP. Zależnie od odległości należy dobrać odpowiedni przekrój żyły.

Trzeba też zwrócić uwagę na oznaczenia wyprowadzeń na naklejce z tyłu urządzenia w celu uniknięcia pomyłek w okablowaniu i możliwym uszkodzeniu urządzenia.

1. 4-żyłowy przewód bez ekranu lub w ekranie
2. Zalecana odległość pomiędzy panelem zewnętrznym a najdalszym monitorem

Dystans <30 m (4 x 0.65 mm')

Dystans ≤50 m (4 x 1.0 mm')

3. Jeżeli dystans przekracza 50m, przewód powinien być ekranowany. Zepnij ekran z GND

Jeżeli kabel jest ekranowany, ekran musi być połączony z GND

W zestawie:

- panel zewnętrzny Nexwei NW-AVO-P-1HR-S - 1 szt;
- breloki zbliżeniowe Mifare 13,56Mhz - 5 szt;
- monitor Nexwei NW-AVI-9S-WW - 1 szt;
- zasilacz wtyczkowy 12V / 2A - 1 szt;
- uchwyt ścienny - 1 szt;
- instrukcja montażu.

Elektrozaczepek i czytnik wymagają dodatkowego zasilania - zasilacz wtyczkowy (12V 1,5A) lub na szynę DIN (HDR-15-12,) można zakupić osobno. Monitor zasilany jest za pomocą zasilacza wtyczkowego (w zestawie). Jeśli jednak chcą Państwo zasilić cały system 1 wspólnym zasilaczem, to wystarczy kupić zasilacz HDR-30-12 (brak w zestawie).

Elektrozaczepek, szyld i kasetka montażowa dostępne osobno.

Do sterowania bramą wymagany moduł Nexwei NW-EX2 (brak w zestawie).