

Dane aktualne na dzień: 05-04-2025 21:27

Link do produktu: <https://elektronikadomowa.pl/zestaw-wideodomofonowy-nexwei-nw-avo-p-1hr-s-2x-nw-avi-10s-bw-2mpx-10-lcd-wifi-czytnik-mifare-p-15779.html>



## ZESTAW WIDEODOMOFONOWY NEXWEI NW-AVO-P-1HR-S + 2x NW-AVI-10S-BW 2Mpx 10" LCD WIFI +CZYTNIK MIFARE

Cena brutto	<b>3 206,98 zł</b>
Cena netto	<b>2 607,30 zł</b>
Dostępność	<b>Dostępny</b>
Czas wysyłki	<b>24 godziny</b>
Numer katalogowy	<b>20130</b>
Producent	<b>NEXWEI</b>

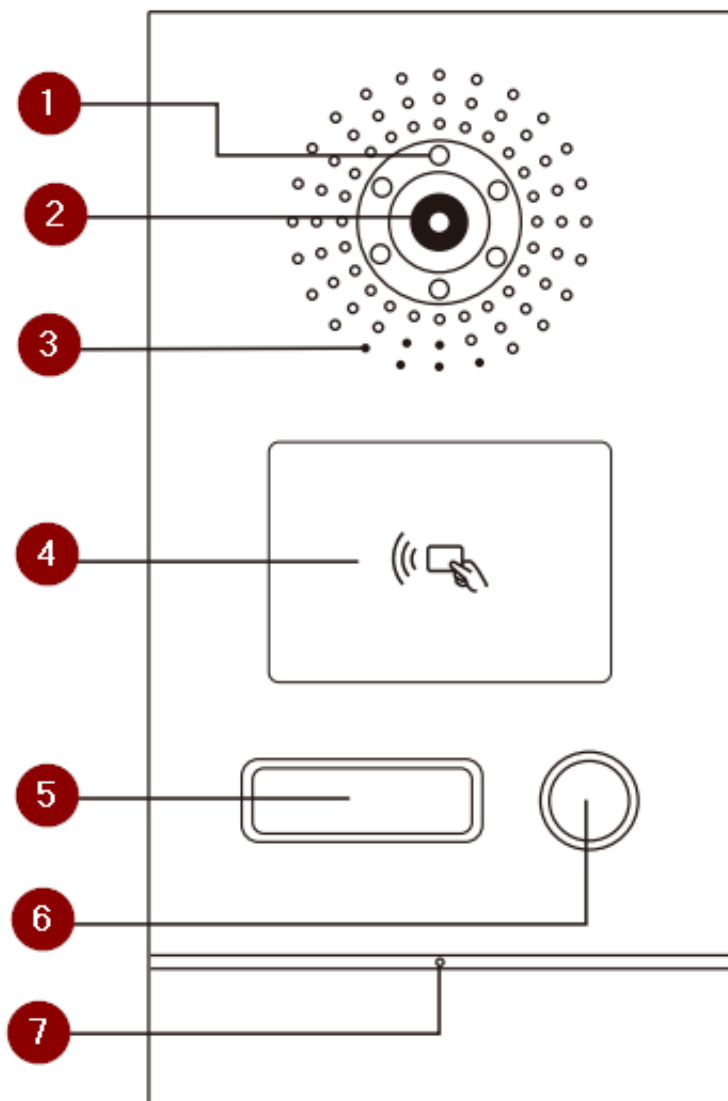
### Opis produktu

#### Zestaw wideodomofonowy 1080p NEXWEI

**Panel zewnętrzny Nexwei NW-AVO-P-1HR-S** posiada obraz o wysokiej rozdzielczości **FULL HD 1080p**. Obsługuje standardy: **AHD i CVBS**. Dzięki diodom IR mamy dodatkowe doświetlenie wizerunku gościa w gorszych warunkach oświetleniowych.

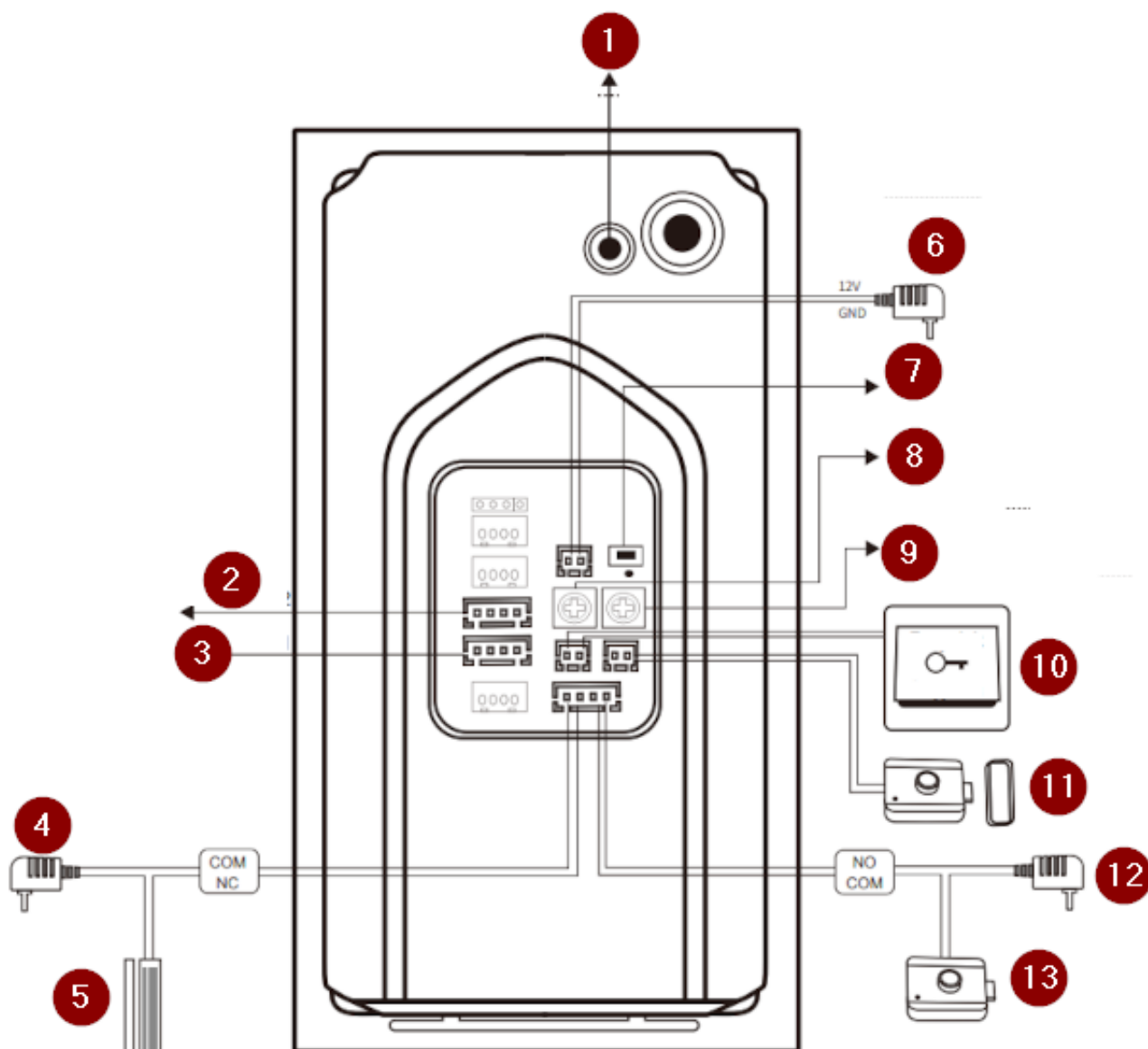
Panel posiada **czytnik kart (breloków) zbliżeniowych Mifare 13,56Mhz**, który ułatwia wejście do lokalu za pomocą karty lub breloka zbliżeniowego.

Idealne nadaje się do montażu **podtynkowego**. Posiada **wodoodporną obudowę**, więc jest odporny na złe warunki atmosferyczne.



1. IR LED (1: dzień: tryb kolorowy, podświetlenie wyłączone; 2: noc: tryb czarno-biały, podświetlenie włączone)
2. Kamera szerokątna CMOS
3. Głośnik
4. Czytnik kart Mifare ISO/IEC 14443 (13.56MHz)
5. Etykieta nazwiska
6. Przycisk wywołania
7. Mikrofon

**Schemat podłączenia kasety:**



1. Zmiana trybu pracy (w trybie podglądu nacisnąć i przytrzymać przycisk przez 5 sek. W celu zachowania nowej rozdzielczości trzeba uruchomić ponownie panel)
2. Monitor nr 2
3. Monitor nr 1
4. Zasilacz do elektrozaczepu (brak w zestawie)
5. Elektrozaczep rewersyjny (brak w zestawie)
6. Zasilacz do panelu (brak w zestawie, wymagany w trybie kontroli dostępu)
7. SET
8. Regulacja głośności głośnika
9. Przycisk wyjścia (brak w zestawie), ustawienie czasu (2s-10s)
10. Przycisk wyjścia (brak w zestawie)
11. Elektrozaczep (brak w zestawie)
12. Zasilacz do elektrozaczepu (brak w zestawie)
13. Elektrozaczep (brak w zestawie)

#### Specyfikacja techniczna (NW-AVO-P-1HR-S):

- kamera CMOS
- rozdzielczość: 800TVL (CVBS); 720P / 960P / 1080P (AHD)
- kąt widzenia kamery: szeroki kąt 140 st.
- otwieranie kartą RFID: tak, Mifare 13,56Mhz

- 
- otwieranie kodem: nie
  - podświetlenie przycisku LED: tak
  - doświetlenie nocne: diody IR (120°)
  - montaż: podtynkowy
  - temperatura pracy: -40°C ... +50°C
  - zasilanie: z monitora
  - pobór mocy: 200mA max. (10V-13V DC)

---

**Wideomonitor NEXWEI NW-AVI-10S-BW** posiada **kolorowy ekran 10" LCD IPS (1024 x 600) z dotykowymi przyciskami funkcyjnymi** i szereg funkcjonalności (m.in. **zegar, kalendarz, budzik, alarm**), które sprostają oczekiwaniom najbardziej wymagających klientów. Obsługuje sygnały wideo z technologii **CVBS, AHD, HD-TVI i HD-CVI** w rozdzielczości **1080P / 960P / 720P / 480P**, co czyni go urządzeniem uniwersalnym i innowacyjnym. W monitorze zastosowano technologię **HD IPS**, która dotąd była znana z monitorów dla grafików. Zapewnia ona:

- wyjątkowo dobre odwzorowanie kolorów - większa głębia i nasycenie,
- szeroki kąt widzenia - obraz jest bardzo wyraźny bez względu na kąt patrzenia na monitor.

Monitor posiada **gniazdo na kartę pamięci** do 128GB (brak w zestawie), po jej zastosowaniu uaktywnia się:

- **detekcja ruchu:** automatyczne nagrywanie 1-min filmów wideo po wykryciu ruchu (możliwość ustawienia przedziału czasowego aktywności funkcji),
- automatyczne nagrywanie sekwencji wideo po wykryciu ruchu w obszarze widzenia panelu wideodomofonowego lub podłączonej kamery CCTV,
- **automatyczne wykonywanie zdjęć** po wciśnięciu przycisku dzwonka pamięć wbudowana.

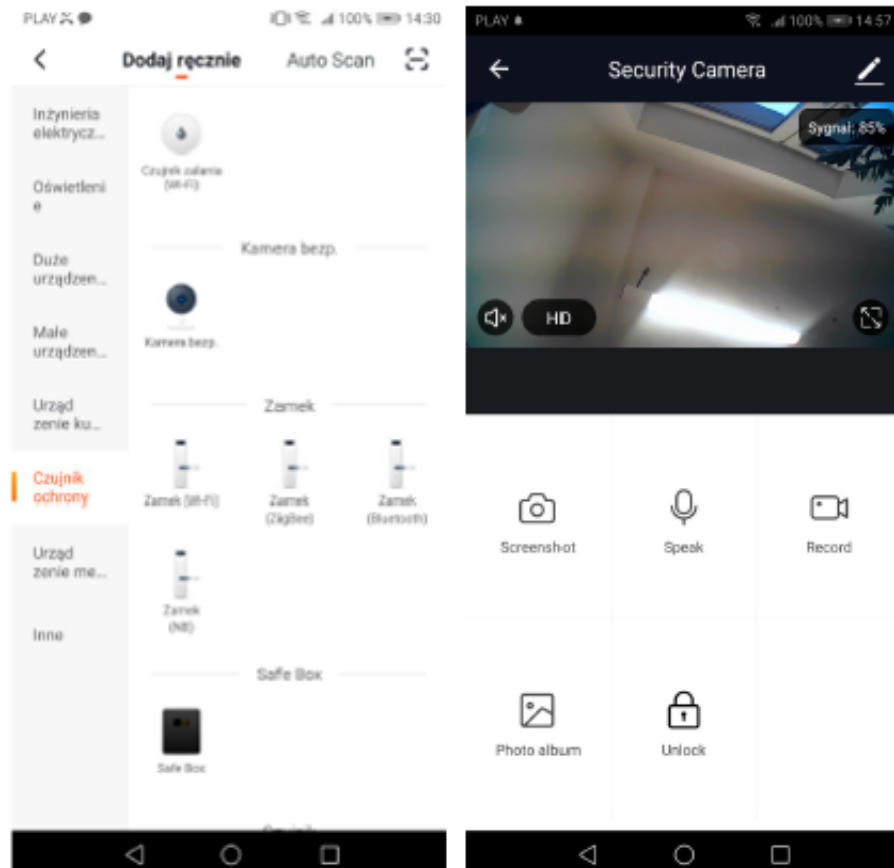
Monitor posiada **2 wejścia do podłączenia paneli zewnętrznych** (wejściowych), **2 wejścia na kamery CCTV oraz 5 wejść na monitory**. Po zastosowaniu dodatkowego monitora uzyskujemy funkcję **interkomu** (można dzwonić do jednego wybranego monitora lub wszystkich naraz). Mamy też możliwość **otwierania bramy** oraz **obsługi wideodomofonu za pomocą telefonu (wbudowany moduł NW-005)**, co pozwala na przekierowanie rozmowy na smartfona, prowadzenie rozmowy czy otwieranie elektrozaczepek.

#### **Cechy produktu (NW-AVI-10S-BW):**

- wyświetlacz: ekran 7" LCD IPS
- dotykowe przyciski funkcyjne
- rozdzielczość: 1024 x 600
- wbudowane WIFI - 2.4GHz (802.11 b/g)
- obsługiwane sygnały wideo: CVBS / AHD / TVI / CVI
- automatyczny zapis zdjęć po wciśnięciu przycisku dzwonka - zapis w pamięci wbudowanej lub na karcie microSD do 128Gb (brak w zestawie)
- funkcje: ramki cyfrowej, zegara z alarmem, odtwarzacza multimedialnych, kalendarza, zapisu zdjęć i filmów w pamięci wbudowanej lub na karcie mikroSD (brak w zestawie)
- interkom - komunikacja wewnętrzna i funkcja rozgłoszeniowa
- automatyczna sekretarka - możliwość pozostawienia indywidualnej wiadomości powitalnej i pożegnalnej dla odwiedzających nas gości - podczas naszej nieobecności w domu lub firmie
- możliwość obsługi zdalnej przez aplikację Tuya Smart
- kolor: czarny

#### **Obsługa zdalna urządzenia**

Dzięki aplikacji mobilnej **TUYA Smart** (Android - Google Play / iOS - App Store) możliwa jest **obsługa wideodomofonu za pomocą telefonu**. Umożliwia to **przekierowanie rozmowy na smartfona, prowadzenie rozmowy, otwieranie elektrozaczepek**.



**Opis urządzenia (NW-AVI-10S-BW):**



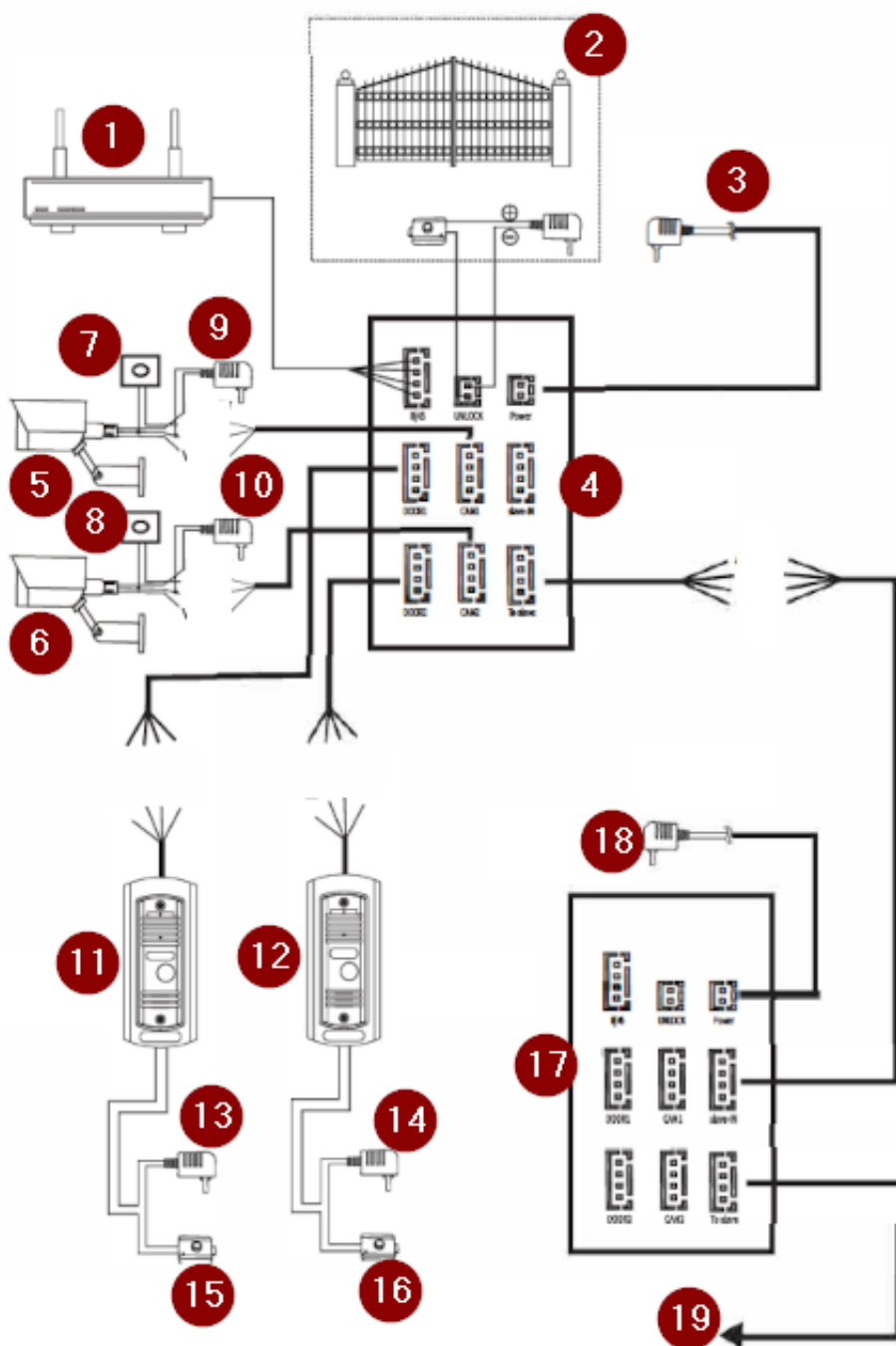
- 1. Ekran 10" LCD
- 2. Mikrofon

- 
3. Dotykowe przyciski funkcyjne
  4. Gniazdo karty microSD (brak w zestawie)

#### **Specyfikacja techniczna (NW-AVI-10S-BW):**

- wyświetlacz 10,1" LCD IPS
- ekran dotykowy: nie
- dotykowe przyciski funkcyjne
- rozdzielczość: 1024 x 600 x 3RGB
- format: PAL/NTSC
- obsługiwane sygnały wideo: AHD, CVBS, CVI, TVI
- obsługiwane rozdzielczości: 1080P / 960P / 720P / 480P
- pamięć: tak, obsługa kart MicroSD do 128Gb (brak w zestawie)
- audio: dwukierunkowe
- czas rozmowy: >120 sek.
- kolor: czarny
- montaż: natynkowy
- temperatura pracy: 0 st. C ...+50 st. C
- zasilanie: 12-15V DC (zasilacz zewnętrzny)
- pobór mocy: max. 300 mA (czuwanie), max. 800 mA (praca)

#### **Schemat podłączenia zestawu:**



**Legenda:**

1. Router WiFi (brak w zestawie)
2. Brama automatyczna (brak w zestawie)
3. Zasilacz wtyczkowy AC100V-240V
4. Monitor nr 1
5. Kamera nr 1 (brak w zestawie)
6. Kamera nr 2 (brak w zestawie)
7. ALM1: Wejście pod czujnik alarmowy nr 1 (brak w zestawie)
8. ALM2: Wejście pod czujnik alarmowy nr 2 (brak w zestawie)
9. Zasilacz do kamery nr 1 (brak w zestawie)
10. Zasilacz do kamery nr 2 (brak w zestawie)
11. Panel zewnętrzny nr 1
12. Panel zewnętrzny nr 2 (brak w zestawie)
13. Zasilacz do panelu zewnętrznego nr 1 (brak w zestawie)
14. Zasilacz do panelu zewnętrznego nr 2 (brak w zestawie)
15. Elektroczep nr 1 (brak w zestawie)

- 
16. Elektrozaczepek nr 2 (brak w zestawie)
  17. Monitor nr 2
  18. Zasilacz wtyczkowy AC100v-240V do monitora nr 2
  19. Kolejny monitor (brak w zestawie)

### **Okablowanie:**

Do wykonania instalacji (połączenie **między panelem zewnętrznym a stacją wewnętrzną**) zaleca się stosowanie zewnętrznych (żelowanych) przewodów telekomunikacyjnych. Ze względu na jakość sygnału wideo rekomendowane są przewody UTP/FTP. Zależnie od odległości należy dobrać odpowiedni przekrój żyły.

Trzeba też zwrócić uwagę na oznaczenia wyprowadzeń na naklejce z tyłu urządzenia w celu uniknięcia pomyłek w okablowaniu i możliwym uszkodzeniu urządzenia.

1. 4-żyłowy przewód bez ekranu lub w ekranie
2. Zalecana odległość pomiędzy panelem zewnętrznym a najdalszym monitorem

Dystans <30 m (4 x 0.65 mm')

Dystans ≤50 m (4 x 1.0 mm')

3. Jeżeli dystans przekracza 50m, przewód powinien być ekranowany. Zepnij ekran z GND

Jeżeli kabel jest ekranowany, ekran musi być połączony z GND

### **W zestawie:**

- panel zewnętrzny Nexwei NW-AVO-P-1HR-S - 1 szt;
- breloki zbliżeniowe Mifare 13,56Mhz - 5 szt;
- monitor Nexwei NW-AVI-10S-BW - 2 szt;
- zasilacz wtyczkowy - 2 szt;
- instrukcja montażu.

Elektrozaczepek i czytnik wymagają dodatkowego zasilania - zasilacz wtyczkowy (12V 2,5A) lub na szynę DIN (HDR-30-12,) można zakupić osobno. Monitory zasilane są za pomocą zasilaczy wtyczkowych (w zestawie). Jeżeli jednak chcą Państwo zasilić cały system 1 wspólnym zasilaczem, to wystarczy kupić zasilacz HDR-60-12 (brak w zestawie).

Elektrozaczepek, szyld i kasetka montażowa dostępne osobno.

Do sterowania bramą wymagany moduł Nexwei NW-EX2 (brak w zestawie).