

Link do produktu: <https://elektronikadomowa.pl/zestaw-wideodomofonowy-nexwei-nw-avo-4khr-b-2x-nw-avi-10s-bw-1080p-10-lcd-wifi-czytnik-mifare-p-15753.html>



ZESTAW WIDEODOMOFONOWY NEXWEI NW-AVO-4KHR-B + 2x NW-AVI-10S-BW 1080p 10" LCD WIFI +CZYTNIK MIFARE

Cena brutto	3 118,45 zł
Cena netto	2 535,33 zł
Dostępność	Dostępny
Czas wysyłki	24 godziny
Numer katalogowy	20106
Producent	NEXWEI

Opis produktu

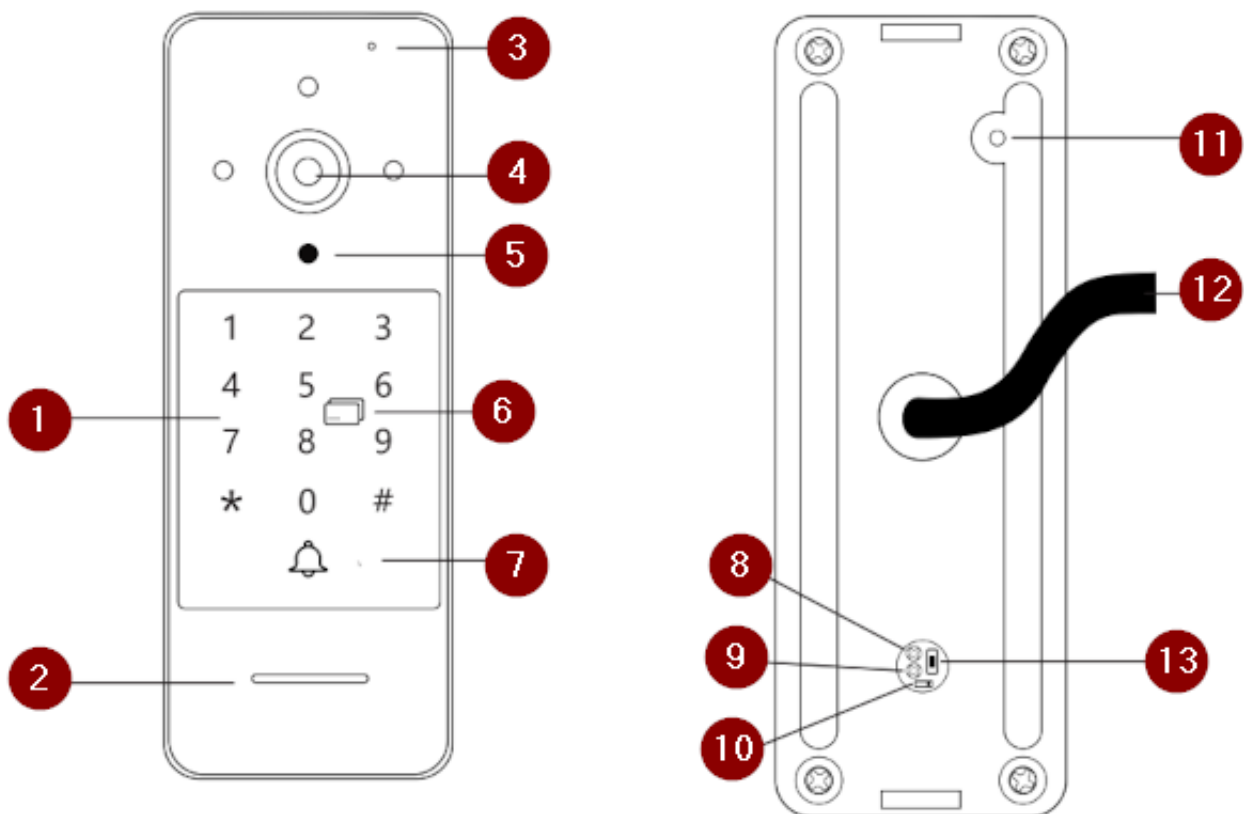
Zestaw wideodomofonowy 1080p NEXWEI

Panel zewnętrzny Nexwei NW-AVO-4KHR-B posiada obraz o rozdzielczości **1080p**. Obsługuje standardy: **AHD i CVBS**. Dzięki diodom IR mamy dodatkowe doświetlenie wizerunku gościa w gorszych warunkach oświetleniowych. Kąt widzenia kamery to **140 st.**

Panel posiada **czytnik kart (breloków) zbliżeniowych RFID Mifare 13,56MHz** umożliwiający wejście do obiektu przy pomocy breloka/karty zbliżeniowej. Wbudowana **klawiatura numeryczna** umożliwia otwieranie wejścia kodem.

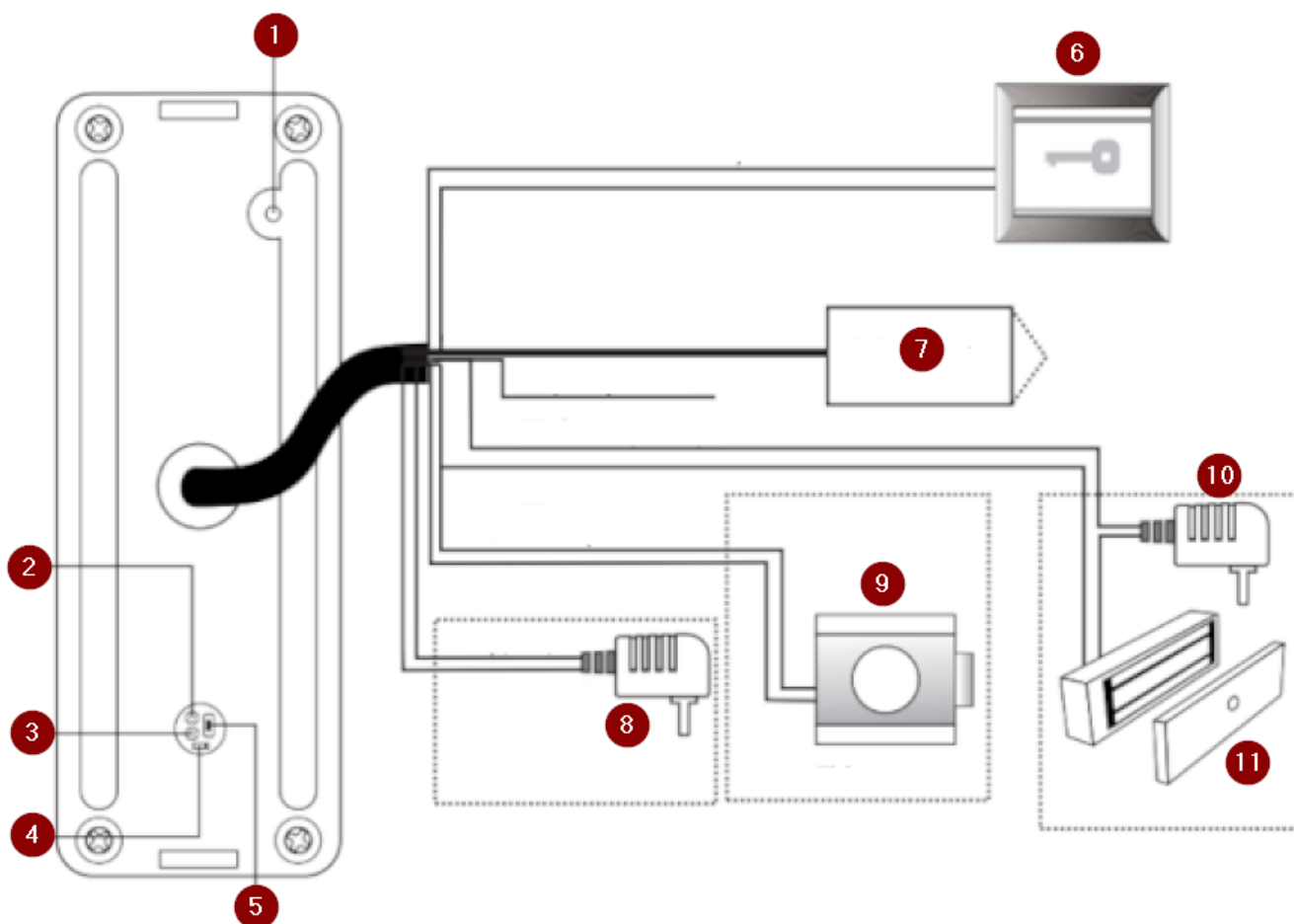
Jest stosunkowo wąski, dlatego idealnie nadaje się do montażu **natynkowego na słupkach ogrodzeniowych oraz elewacji budynku.**

Opis produktu (NW-AVO-4KHR-B):



1. Klawiatura numeryczna
2. Głośnik
3. Mikrofon
4. Kamera szerokokątna CMOS
5. Diody IR LED (IR LED wył. - tryb kolorowy; IR LED wł.: tryb nocny (czarnobiały))
6. Czytnik kart i breloków RFID w standardzie Mifare 13,56MHz
7. Przycisk wywołania
8. Regulacja czasu otwarcia dla przycisku wyjścia
9. Głośność głośnika
10. LED - Wskaźnik trybu pracy
11. Wybór rozdzielczości wideo
12. Kabel przyłączeniowy
13. Przycisk programowania kart

Schemat podłączenia kasyty:



1. Przycisk wyboru rozdzielczości kamery (w trybie podglądu należy nacisnąć i przytrzymać przycisk przez 5 sek. W celu zachowania nowej rozdzielczości trzeba uruchomić ponownie panel).
2. Przycisk wyjścia (brak w zestawie), ustawienie czasu (2s-10s)
3. Regulacja głośności głośnika
4. LED
5. Przycisk dodawania kart RFID
6. Przycisk wyjścia (brak w zestawie)
7. Monitor
8. Zasilacz dodatkowy (brak w zestawie)
9. Elektrozaczepek (brak w zestawie)
10. Zasilacz do zwory (brak w zestawie)
11. Zwora (brak w zestawie)

Specyfikacja techniczna (NW-AVO-4KHR-B):

- Kamera: CCD/CMOS
- rozdzielczość: 1000TVL ; AHD 720P / 960P / 1080P
- standard przesyłu obrazu: AHD, CVBS (możliwość przełączenia)
- kąt widzenia kamery: szeroki kąt 140°
- otwieranie kartą RFID: tak, Mifare 13,56Mhz
- otwieranie kodem: tak (wbudowana klawiatura numeryczna)
- podświetlenie przycisku LED: tak (120°)
- doświetlenie nocne: diody IR (120°)
- stopień ochrony: IP65
- montaż: natynkowy
- temperatura pracy: -40°C ...+50°C
- zasilanie: z monitora
- pobór mocy: 200mA max. (9V-15V DC)

Wideomonitor NEXWEI NW-AVI-10S-BW posiada **kolorowy ekran 10" LCD IPS (1024 x 600) z dotykowymi przyciskami funkcyjnymi** i szereg funkcjonalności (m.in. **zegar, kalendarz, budzik, alarm**), które sprostają oczekiwaniom najbardziej wymagających klientów. Obsługuje sygnały wideo z technologii **CVBS, AHD, HD-TVI i HD-CVI** w rozdzielczości **1080P / 960P / 720P / 480P**, co czyni go urządzeniem uniwersalnym i innowacyjnym. W monitorze zastosowano technologię **HD IPS**, która dotąd była znana z monitorów dla grafików. Zapewnia ona:

- wyjątkowo dobre odwzorowanie kolorów - większa głębia i nasycenie,
- szeroki kąt widzenia - obraz jest bardzo wyraźny bez względu na kąt patrzenia na monitor.

Monitor posiada **gniazdo na kartę pamięci** do 128GB (brak w zestawie), po jej zastosowaniu uaktywnia się:

- **detekcja ruchu**: automatyczne nagrywanie 1-min filmów wideo po wykryciu ruchu (możliwość ustawienia przedziału czasowego aktywności funkcji),
- automatyczne nagrywanie sekwencji wideo po wykryciu ruchu w obszarze widzenia panelu wideodomofonowego lub podłączonej kamery CCTV,
- **automatyczne wykonywanie zdjęć** po wciśnięciu przycisku dzwonka pamięć wbudowana.

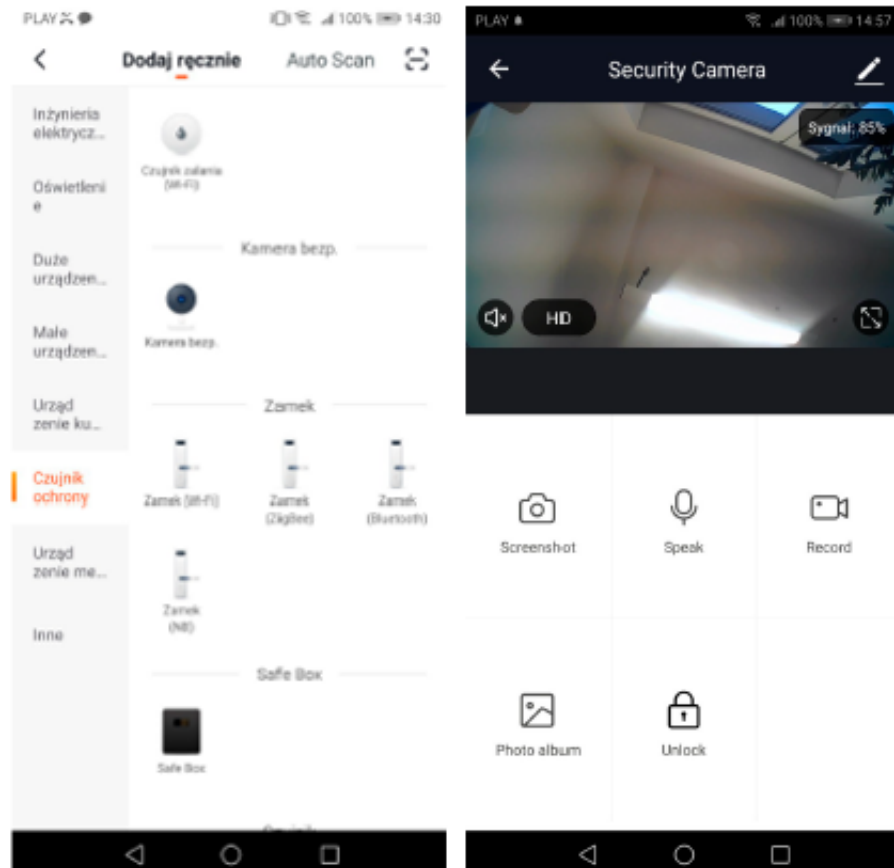
Monitor posiada **2 wejścia do podłączenia paneli zewnętrznych** (wejściowych), **2 wejścia na kamery CCTV oraz 5 wejść na monitory**. Po zastosowaniu dodatkowego monitora uzyskujemy funkcję **interkomu** (można dzwonić do jednego wybranego monitora lub wszystkich naraz). Mamy też możliwość **otwierania bramy** oraz **obsługi wideodomofonu za pomocą telefonu (wbudowany moduł NW-005)**, co pozwala na przekierowanie rozmowy na smartfona, prowadzenie rozmowy czy otwieranie elektrozaczeputu.

Cechy produktu (NW-AVI-10S-BW):

- wyświetlacz: ekran 7" LCD IPS
- dotykowe przyciski funkcyjne
- rozdzielczość: 1024 x 600
- wbudowane WIFI - 2.4GHz (802.11 b/g)
- obsługiwane sygnały wideo: CVBS / AHD / TVI / CVI
- automatyczny zapis zdjęć po wciśnięciu przycisku dzwonka - zapis w pamięci wbudowanej lub na karcie microSD do 128Gb (brak w zestawie)
- funkcje: ramki cyfrowej, zegara z alarmem, odtwarzacza multimedialnych, kalendarza, zapisu zdjęć i filmów w pamięci wbudowanej lub na karcie mikroSD (brak w zestawie)
- interkom - komunikacja wewnętrzna i funkcja rozgłoszeniowa
- automatyczna sekretarka - możliwość pozostawienia indywidualnej wiadomości powitalnej i pożegnalnej dla odwiedzających nas gości - podczas naszej nieobecności w domu lub firmie
- możliwość obsługi zdalnej przez aplikację Tuya Smart
- kolor: czarny

Obsługa zdalna urządzenia

Dzięki aplikacji mobilnej **TUYA Smart** (Android - Google Play / iOS - App Store) możliwa jest **obsługa wideodomofonu za pomocą telefonu**. Umożliwia to **przekierowanie rozmowy na smartfona, prowadzenie rozmowy, otwieranie elektrozaczeputu**.



Opis urządzenia (NW-AVI-10S-BW):



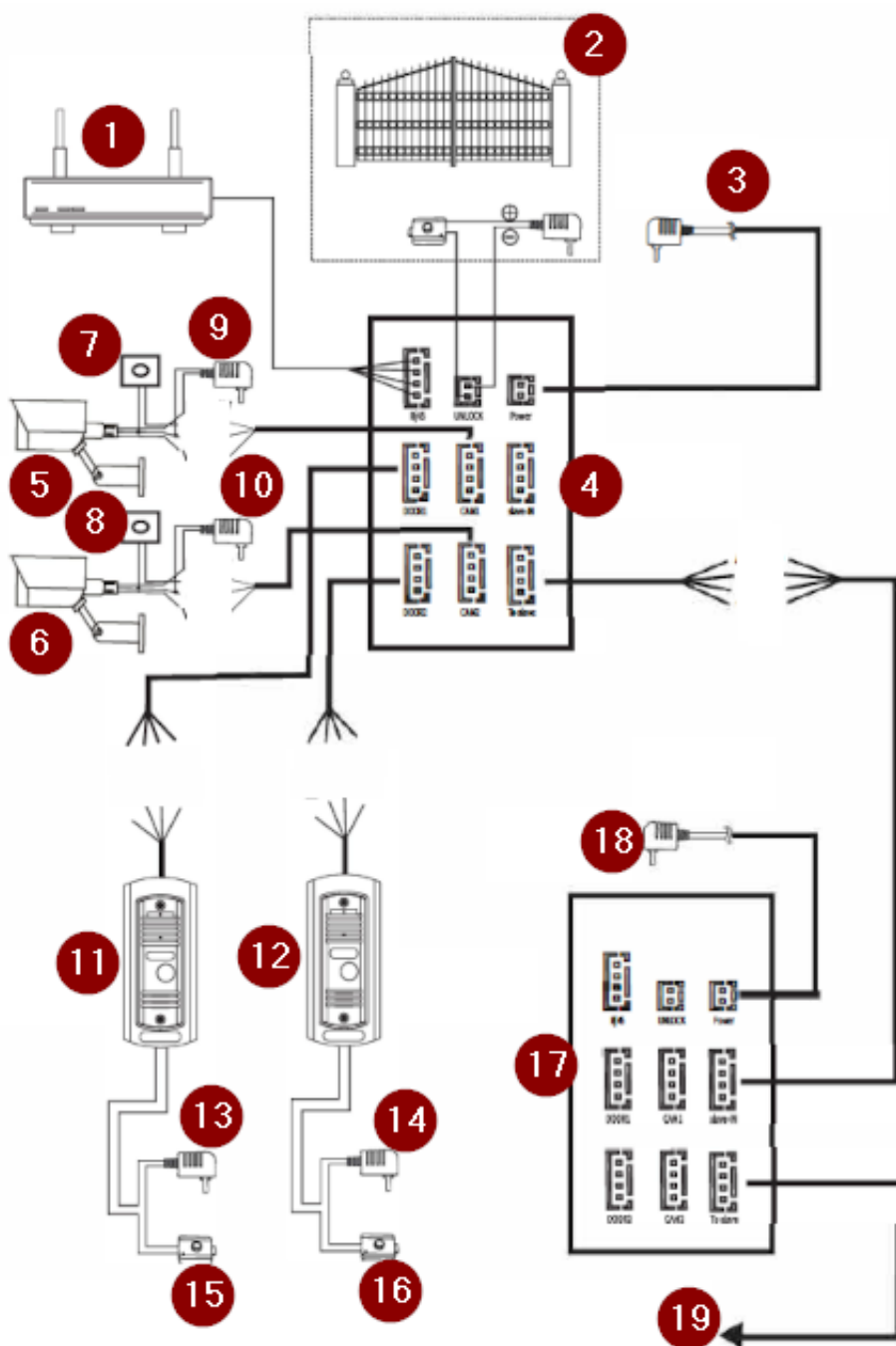
- 1. Ekran 10" LCD
- 2. Mikrofon

-
3. Dotykowe przyciski funkcyjne
 4. Gniazdo karty microSD (brak w zestawie)

Specyfikacja techniczna (NW-AVI-10S-BW):

- wyświetlacz 10,1" LCD IPS
- ekran dotykowy: nie
- dotykowe przyciski funkcyjne
- rozdzielczość: 1024 x 600 x 3RGB
- format: PAL/NTSC
- obsługiwane sygnały wideo: AHD, CVBS, CVI, TVI
- obsługiwane rozdzielczości: 1080P / 960P / 720P / 480P
- pamięć: tak, obsługa kart MicroSD do 128Gb (brak w zestawie)
- audio: dwukierunkowe
- czas rozmowy: >120 sek.
- kolor: czarny
- montaż: natynkowy
- temperatura pracy: 0 st. C ...+50 st. C
- zasilanie: 12-15V DC (zasilacz zewnętrzny)
- pobór mocy: max. 300 mA (czuwanie), max. 800 mA (praca)

Schemat podłączenia:



Legenda:

1. Router WiFi (brak w zestawie)
2. Brama automatyczna (brak w zestawie)
3. Zasilacz wtyczkowy AC100V-240V
4. Monitor nr 1
5. Kamera nr 1 (brak w zestawie)
6. Kamera nr 2 (brak w zestawie)
7. ALM1: Wejście pod czujnik alarmowy nr 1 (brak w zestawie)
8. ALM2: Wejście pod czujnik alarmowy nr 2 (brak w zestawie)
9. Zasilacz do kamery nr 1 (brak w zestawie)
10. Zasilacz do kamery nr 2 (brak w zestawie)
11. Panel zewnętrzny nr 1
12. Panel zewnętrzny nr 2 (brak w zestawie)
13. Zasilacz do panelu zewnętrznego nr 1 (brak w zestawie)
14. Zasilacz do panelu zewnętrznego nr 2 (brak w zestawie)
15. Elektroczep nr 1 (brak w zestawie)

-
16. Elektrozaczepek nr 2 (brak w zestawie)
 17. Monitor nr 2
 18. Zasilacz wtyczkowy AC100v-240V do monitora nr 2
 19. Kolejny monitor (brak w zestawie)

Okablowanie:

Do wykonania instalacji (połączenie **między panelem zewnętrznym a stacją wewnętrzną**) zaleca się stosowanie zewnętrznych (żelowanych) przewodów telekomunikacyjnych. Ze względu na jakość sygnału wideo rekomendowane są przewody UTP/FTP. Zależnie od odległości należy dobrać odpowiedni przekrój żyły.

Trzeba też zwrócić uwagę na oznaczenia wyprowadzeń na naklejce z tyłu urządzenia w celu uniknięcia pomyłek w okablowaniu i możliwym uszkodzeniu urządzenia.

1. 4-żyłowy przewód bez ekranu lub w ekranie
2. Zalecana odległość pomiędzy panelem zewnętrznym a najdalszym monitorem

Dystans <30 m (4 x 0.65 mm')

Dystans ≤50 m (4 x 1.0 mm')

3. Jeżeli dystans przekracza 50m, przewód powinien być ekranowany. Zepnij ekran z GND

W zestawie:

- panel zewnętrzny Nexwei NW-AVO-4KHR-B - 1 szt;
- podstawka kątowna - 1 szt;
- daszek natynkowy - 1 szt;
- karty zbliżeniowe RFID - 3 szt;
- monitor Nexwei NW-AVI-10S-BW - 2 szt;
- zasilacz wtyczkowy - 2 szt;
- instrukcja montażu.

Elektrozaczepek i czytnik wymagają dodatkowego zasilania - zasilacz wtyczkowy (12V 2,5A) lub na szynę DIN (HDR-30-12,) można zakupić osobno. Monitory zasilane są za pomocą zasilaczy wtyczkowych (w zestawie). Jeżeli jednak chcą Państwo zasilić cały system 1 wspólnym zasilaczem, to wystarczy kupić zasilacz HDR-60-12 (brak w zestawie).

Elektrozaczepek, szyld i kasetka montażowa dostępne osobno.

Do sterowania bramą wymagany moduł Nexwei NW-EX2 (brak w zestawie).