

Link do produktu: <https://elektronikadomowa.pl/zestaw-wideodomofonowy-nexwei-nw-avo-2hr-w-2x-nw-avi-9s-bw-1080p-7-lcd-wifi-czytnik-mifare-p-15757.html>



ZESTAW WIDEODOMOFONOWY NEXWEI NW-AVO-2HR-W + 2x NW-AVI-9S-BW 1080p 7" LCD WIFI +CZYTNIK MIFARE

Cena brutto	2 299,24 zł
Cena netto	1 869,30 zł
Dostępność	Dostępny
Czas wysyłki	24 godziny
Numer katalogowy	20110
Producent	NEXWEI

Opis produktu

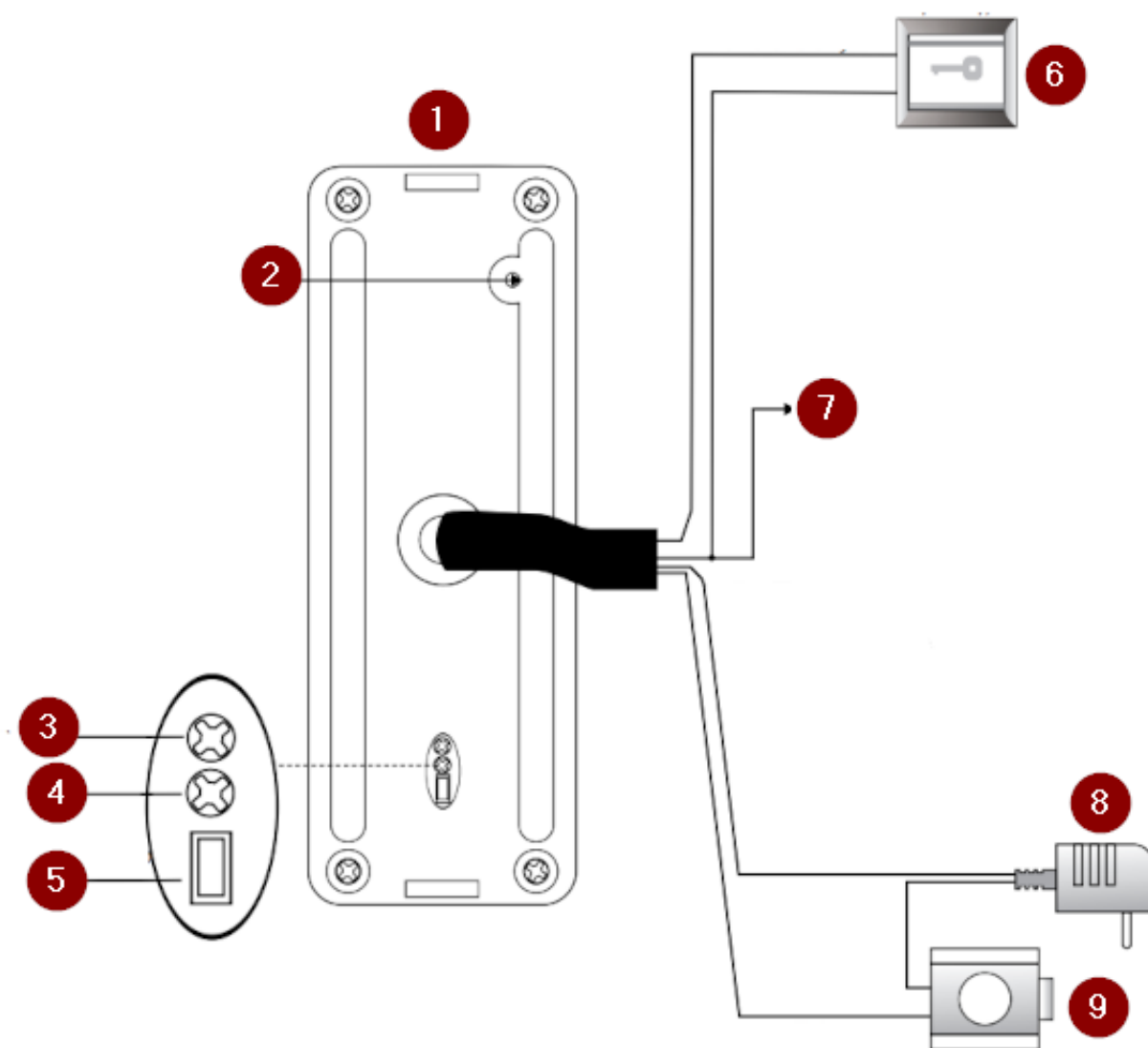
Zestaw wideodomofonowy 1080p NEXWEI

Panel zewnętrzny Nexwei NW-AVO-2HR-W posiada obraz o wysokiej rozdzielczości **FULL HD 1080p**. Obsługuje standardy: **AHD i CVBS**. Dzięki diodom IR mamy dodatkowe doświetlenie wizerunku gościa w gorszych warunkach oświetleniowych.

Panel posiada **czytnik kart (breloków) zbliżeniowych Mifare 13,56Mhz**, który ułatwia wejście do lokalu za pomocą karty lub breloka zbliżeniowego.

Jest stosunkowo wąski, dlatego idealnie nadaje się do montażu **natynkowego** na słupkach ogrodzeniowych oraz elewacji budynku. Posiada **wodoodporną obudowę**, więc jest odporny na złe warunki atmosferyczne.

Schemat podłączenia (NW-AVO-2HR-W):



1. Panel zewnętrzny
2. Zmiana trybu pracy (w trybie podglądu nacisnąć i przytrzymać przycisk przez 5 sek. W celu zachowania nowej rozdzielczości trzeba uruchomić ponownie panel)
3. Przycisk wyjścia (brak w zestawie), ustawienie czasu (2s-10s)
4. Regulacja głośności głośnika
5. Przycisk dodawania kart RFID
6. Przycisk wyjścia (brak w zestawie)
7. Monitor
8. Zasilacz 12V DC (brak w zestawie)
9. Elektrozaczep (brak w zestawie)

Specyfikacja techniczna (NW-AVO-2HR-W):

- kamera CCD/CMOS
- rozdzielczość: 1000TVL ; AHD 720P / 960P / 1080P
- kąt widzenia kamery: szeroki kąt 140 st.
- otwieranie kartą RFID: tak, Mifare 13,56Mhz
- otwieranie kodem: nie
- podświetlenie przycisku LED: tak
- doświetlenie nocne: diody IR (120°)
- kolor: biały

-
- stopień ochrony: IP65
 - montaż: natynkowy + podstawka kątowna
 - temperatura pracy: -40°C ...+50°C
 - zasilanie: z monitora
 - pobór mocy: 200mA max. (9V-15V DC)

Wideomonitor NEXWEI NW-AVI-9S-BW posiada **dotykowy, kolorowy ekran 7" LCD IPS (1024 x 600)** i szereg funkcjonalności (m.in. **zegar, kalendarz, budzik, alarm**), które sprostają oczekiwaniom najbardziej wymagających klientów. Obsługuje sygnały wideo z technologii **CVBS, AHD, HD-TVI i HD-CVI** w rozdzielczości **1080P / 960P / 720P / 480P**, co czyni go urządzeniem uniwersalnym i innowacyjnym. W monitorze zastosowano technologię **HD IPS**, która dotąd była znana z monitorów dla grafików. Zapewnia ona:

- wyjątkowo dobre odwzorowanie kolorów - większa głębia i nasycenie,
- szeroki kąt widzenia - obraz jest bardzo wyraźny bez względu na kąt patrzenia na monitor.

Monitor posiada **gniazdo na kartę pamięci** do 128GB (brak w zestawie), po jej zastosowaniu uaktywnia się:

- **detekcja ruchu:** automatyczne nagrywanie 1-min filmów wideo po wykryciu ruchu (możliwość ustawienia przedziału czasowego aktywności funkcji),
- automatyczne nagrywanie sekwencji wideo po wykryciu ruchu w obszarze widzenia panelu wideodomofonowego lub podłączonej kamery CCTV,
- **automatyczne wykonywanie zdjęć** po wciśnięciu przycisku dzwonka pamięć wbudowana.

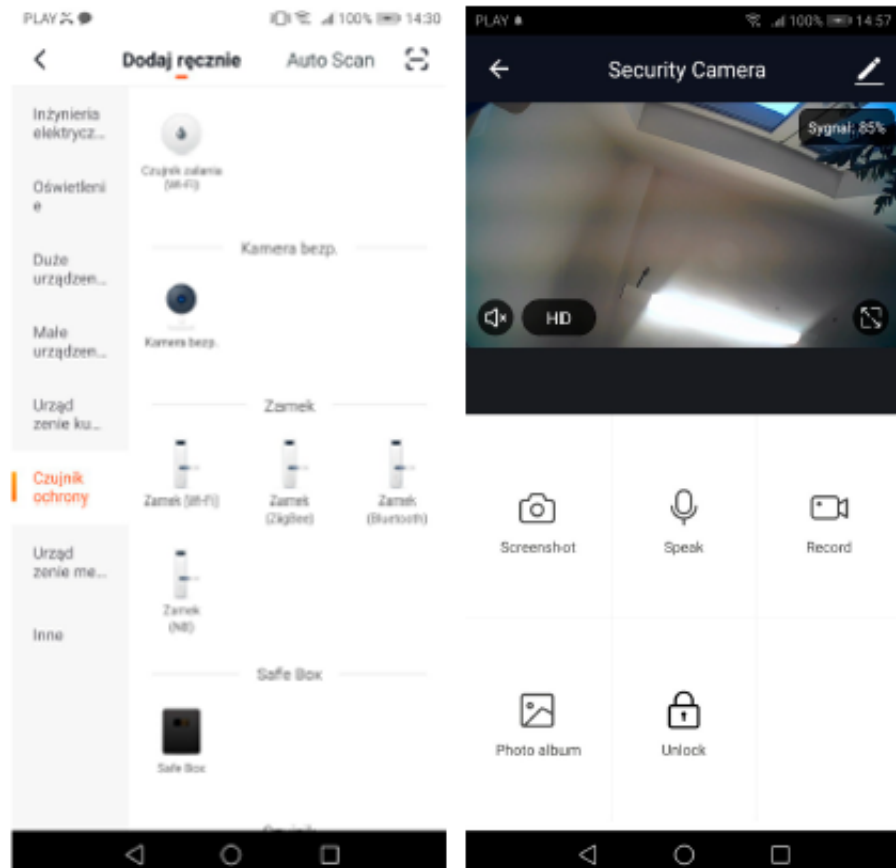
Monitor posiada **2 wejścia do podłączenia paneli zewnętrznych** (wejściowych), **2 wejścia na kamery CCTV oraz 5 wejść na monitory**. Po zastosowaniu dodatkowego monitora uzyskujemy funkcję **interkomu** (można dzwonić do jednego wybranego monitora lub wszystkich naraz). Mamy też możliwość **otwierania bramy** oraz **obsługi wideodomofonu za pomocą telefonu (wbudowany moduł NW-005)**, co pozwala na przekierowanie rozmowy na smartfona, prowadzenie rozmowy czy otwieranie elektrozaczeputu.

Cechy produktu (NW-AVI-9S-BW):

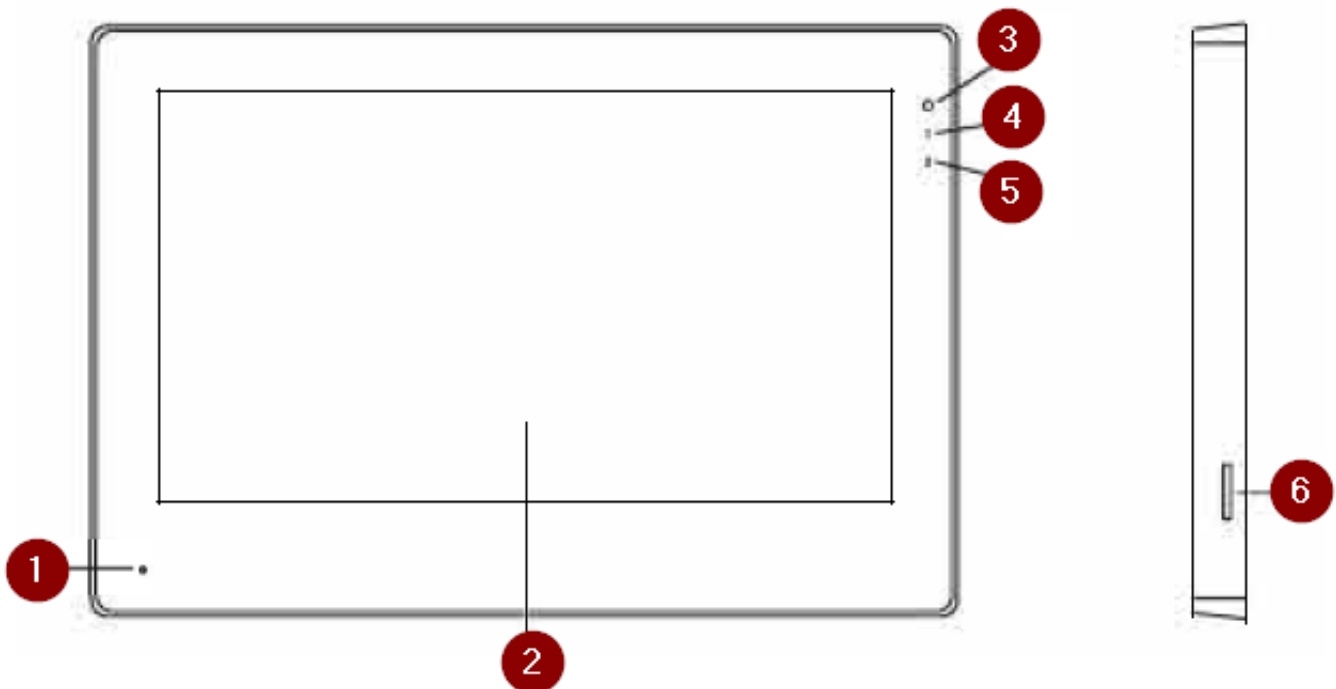
- wyświetlacz: ekran dotykowy 7" LCD IPS
- rozdzielczość: 1024 x 600
- wbudowane WIFI - 2.4GHz (802.11 b/g)
- obsługiwane sygnały wideo: CVBS / AHD / TVI / CVI
- automatyczny zapis zdjęć po wciśnięciu przycisku dzwonka - zapis w pamięci wbudowanej lub na karcie microSD do 128Gb (brak w zestawie)
- funkcje: ramki cyfrowej, zegara z alarmem, odtwarzacza multimedialnego, kalendarza, zapisu zdjęć i filmów w pamięci wbudowanej lub na karcie microSD (brak w zestawie)
- interkom - komunikacja wewnętrzna i funkcja rozgłoszeniowa
- automatyczna sekretarka - możliwość pozostawienia indywidualnej wiadomości powitalnej i pożegnalnej dla odwiedzających nas gości - podczas naszej nieobecności w domu lub firmie
- możliwość obsługi zdalnej przez aplikację Tuya Smart
- kolor: czarny

Obsługa zdalna urządzenia

Dzięki aplikacji mobilnej **TUYA Smart** (Android - Google Play / iOS - App Store) możliwa jest **obsługa wideodomofonu za pomocą telefonu**. Umożliwia to **przekierowanie rozmowy na smartfona, prowadzenie rozmowy, otwieranie elektrozaczeputu**.



Opis urządzenia (NW-AVI-9S-BW):



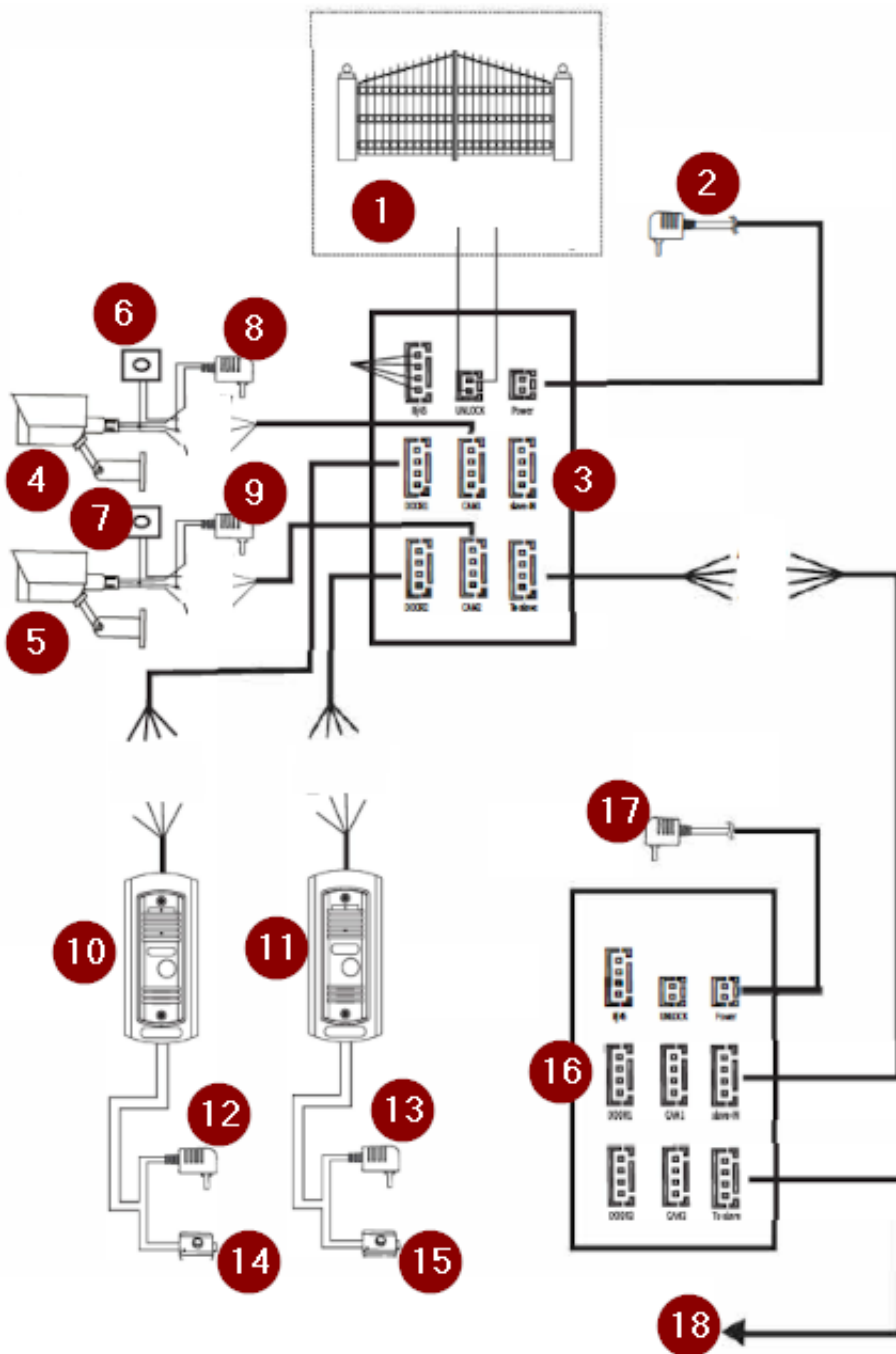
1. Mikrofon

-
2. Ekran dotykowy 7" LCD
 3. Status
 4. Wskaźnik drzwi nr 1
 5. Wskaźnik drzwi nr 2
 6. Gniazdo karty microSD (brak w zestawie)

Specyfikacja techniczna (NW-AVI-9S-BW):

- wyświetlacz 7" LCD IPS
- ekran dotykowy: tak
- rozdzielczość: 1024 x 600 x 3RGB
- format: PAL/NTSC
- obsługiwane sygnały wideo: AHD, CVBS, CVI, TVI
- obsługiwane rozdzielczości: 1080P / 960P / 720P / 480P
- pamięć: tak, obsługa kart MicroSD do 128Gb (brak w zestawie)
- audio: dwukierunkowe
- czas rozmowy: >120 sek.
- kolor: czarny
- montaż: natynkowy
- temperatura pracy: 0 st. C ...+50 st. C
- zasilanie: 12-15V DC (zasilacz 12VDC / 2A w zestawie)
- pobór mocy: max. 300 mA (czuwanie), max. 800 mA (praca)

Schemat podłączenia zestawu:



Legenda:

1. Sterowanie bramą automatyczną (brak w zestawie)
2. Zasilacz wtyczkowy 12V / 2A
3. Monitor nr 1
4. Kamera nr 1 (brak w zestawie)
5. Kamera nr 2 (brak w zestawie)
6. ALM1: Wejście pod czujnik alarmowy nr 1 (brak w zestawie)
7. ALM2: Wejście pod czujnik alarmowy nr 2 (brak w zestawie)
8. Zasilacz do kamery nr 1 (brak w zestawie)
9. Zasilacz do kamery nr 2 (brak w zestawie)
10. Panel zewnętrzny nr 1
11. Panel zewnętrzny nr 2 (brak w zestawie)
12. Zasilacz do panelu zewnętrznego nr 1 (brak w zestawie)
13. Zasilacz do panelu zewnętrznego nr 2 (brak w zestawie)
14. Elektrozaczepek nr 1 (brak w zestawie)

-
15. Elektrozaczepek nr 2 (brak w zestawie)
 16. Monitor nr 2
 17. Zasilacz wtyczkowy 12V / 2A do monitora nr 2
 18. Kolejny monitor (brak w zestawie)

Okablowanie:

Do wykonania instalacji (połączenie **między panelem zewnętrznym a stacją wewnętrzną**) zaleca się stosowanie zewnętrznych (żelowanych) przewodów telekomunikacyjnych. Ze względu na jakość sygnału wideo rekomendowane są przewody UTP/FTP. Zależnie od odległości należy dobrać odpowiedni przekrój żyły.

Trzeba też zwrócić uwagę na oznaczenia wyprowadzeń na naklejce z tyłu urządzenia w celu uniknięcia pomyłek w okablowaniu i możliwym uszkodzeniu urządzenia.

1. 4-żyłowy przewód bez ekranu lub w ekranie
2. Zalecana odległość pomiędzy panelem zewnętrznym a najdalszym monitorem

Dystans <30 m (4 x 0.65 mm')

Dystans ≤50 m (4 x 1.0 mm')

3. Jeżeli dystans przekracza 50m, przewód powinien być ekranowany. Zepnij ekran z GND

Jeżeli kabel jest ekranowany, ekran musi być połączony z GND

W zestawie:

- panel zewnętrzny Nexwei NW-AV0-2HR-W - 1 szt;
- podstawka kątowna - 1 szt;
- daszek natynkowy - 1 szt;
- karty zbliżeniowe Mifare 13,56Mhz - 3 szt;
- monitor Nexwei NW-AVI-9S-BW - 2 szt;
- zasilacz wtyczkowy 12V / 2A - 2 szt;
- uchwyt ścienny - 2 szt;
- instrukcja montażu.

Elektrozaczepek i czytnik wymagają dodatkowego zasilania - zasilacz wtyczkowy (12V 2,5A) lub na szynę DIN (HDR-30-12,) można zakupić osobno. Monitory zasilane są za pomocą zasilaczy wtyczkowych (w zestawie). Jeśli jednak chcą Państwo zasilić cały system 1 wspólnym zasilaczem, to wystarczy kupić zasilacz HDR-60-12 (brak w zestawie).

Elektrozaczepek, szyld i kasetka montażowa dostępne osobno.

Do sterowania bramą wymagany moduł Nexwei NW-EX2 (brak w zestawie).