

Link do produktu: <https://elektronikadomowa.pl/zestaw-wideodomofonowy-lira-vibell-vi-vid-ro-1077-4-3-lcd-p-13502.html>



ZESTAW WIDEODOMOFONOWY Lira Vibell VI-VID-RO-1077 4,3" LCD

Cena brutto	399,99 zł
Cena netto	325,20 zł
Dostępność	Dostępny
Czas wysyłki	24 godziny
Numer katalogowy	17872
Kod EAN	5908254826573
Producent	VIBELL

Opis produktu

Zestaw wideodomofonowy Vibell Lira VI-VID-RO-1077 to nowoczesny zestaw do użytku w domach **jednorodzinnych**.

Posiada kolorowy monitor bezsłuchawkowy **LCD 4,3"** z dotykowymi, intuicyjnymi przyciskami oraz możliwością wyciszenia dzwonka i wyboru 1 z 16 zaprogramowanych jego dźwięków. Umożliwia **zwalnianie elektrozaczepu w drzwiach oraz sterowanie bramą**. Zamontujesz go **na ścianie**.

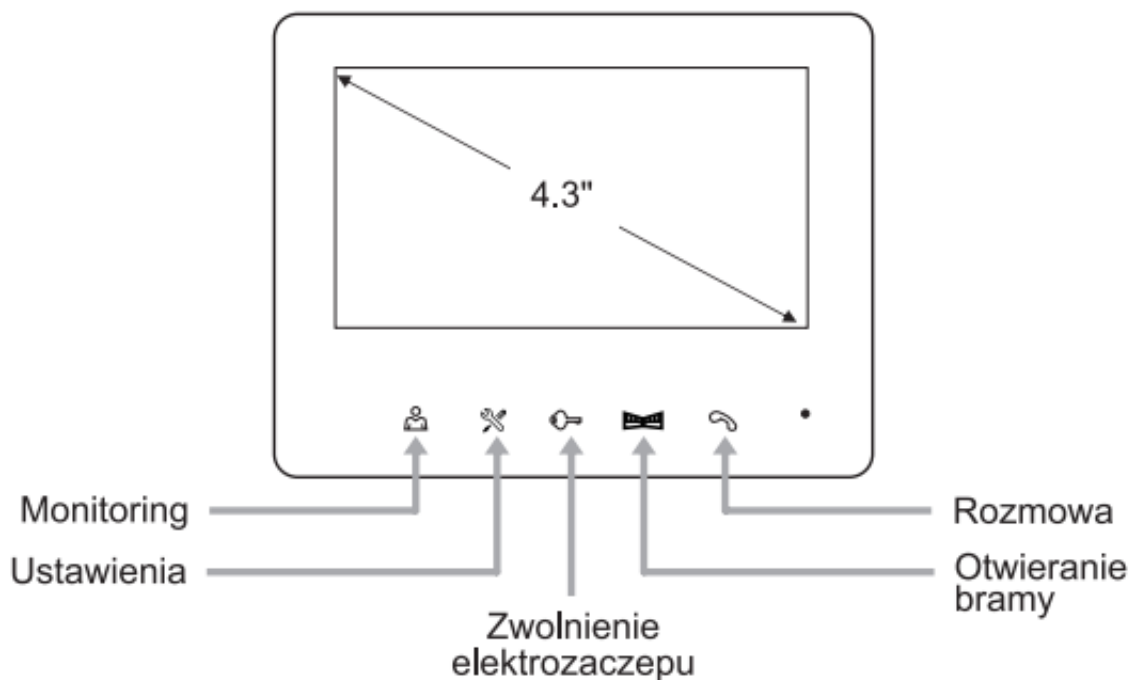
Drugim elementem zestawu jest panel zewnętrzny z **kamerą o rozdzielczości 700TVL i kącie widzenia 68 st. (poziom), 48 st. (pion)**, a także z doświetleniem diodami IR (zasięg 1m), które umożliwiają **widzenie w nocy**. Urządzenie wyposażono w **dotykowy przycisk wywołania, głośnik i tabliczkę na nazwisko**. Produkt jest wykonany z aluminium i chroniony przez daszek oraz stopień zabezpieczenia IP44. Przeznaczony jest do montażu **natynkowego**.

Zestaw przystosowany jest do obsługi 1 panelu połączonego z pojedynczym monitorem sterującym. Posiada możliwość rozbudowy o dodatkowy panel zewnętrzny LIRA.

Cechy produktu:

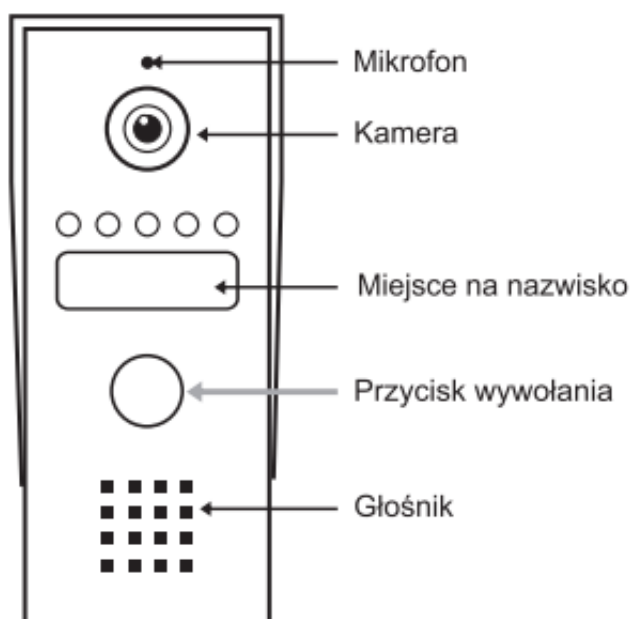
Monitor:

- ultra płaski, bezsłuchawkowy wyświetlacz 4,3" TFT LCD z panoramicznym obrazem
- dotykowe przyciski
- prowadzenie rozmowy z osobą znajdującą się przed wejściem i jej równoczesna obserwacja
- sterowanie elektrozaczepem i bramą
- płynna regulacja parametrów monitora: głośności dzwonka i rozmowy, jasności i koloru
- 16 dźwięków dzwonka do wyboru
- 10-stopniowa regulacja głośności dzwonka

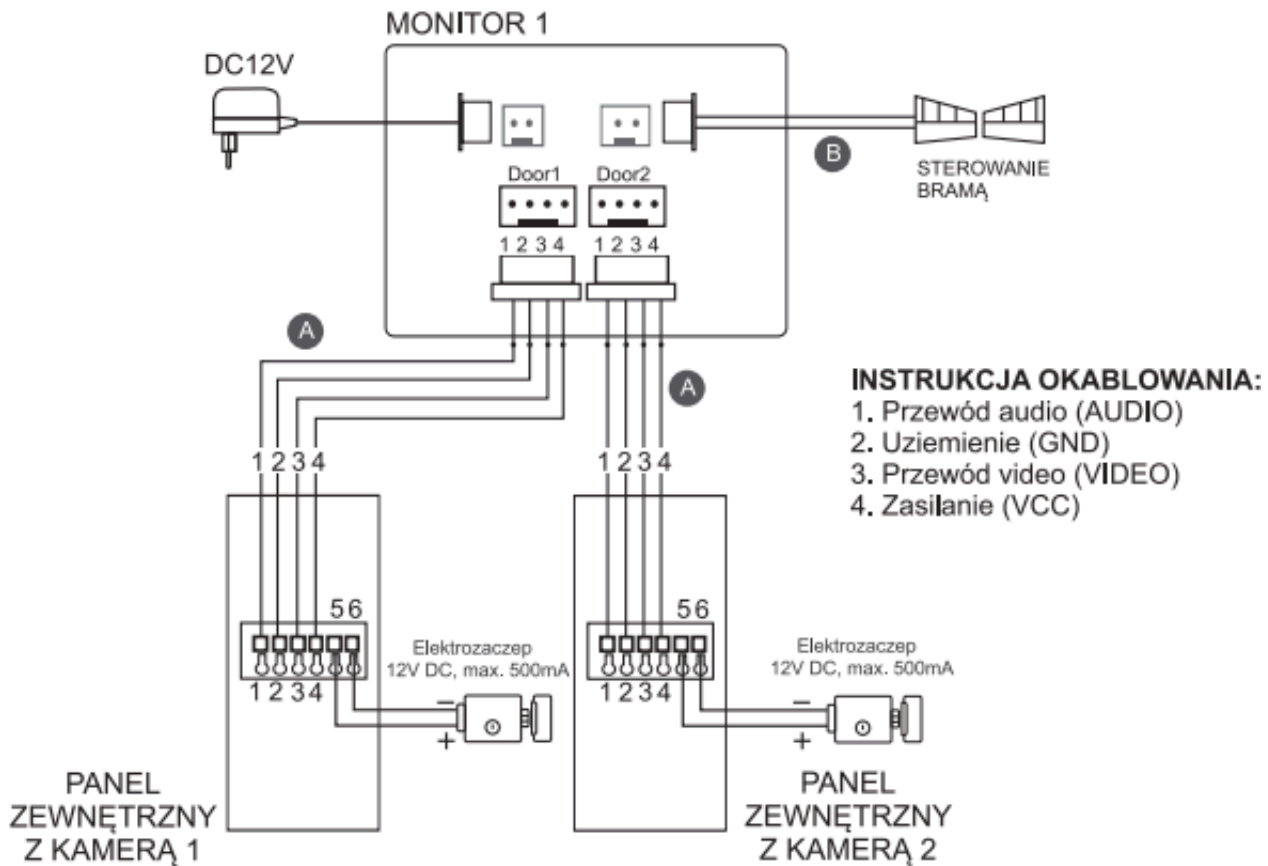


Panel zewnętrzny:

- kamera o rozdzielczości 700TVL
- kąt widzenia: 48 st. (pion), 68 st. (poziom)
- dotykowy przycisk wywołania
- doświetleniem diodami IR (zasięg 1m) - umożliwia widzenie w nocy
- wbudowany głośnik
- montaż natynkowy
- materiał: aluminium



Przykładowy schemat połączeń:



Specyfikacja techniczna:

- typ: jednorodzinny, przewodowy
- ilość przewodów: 4+2
- system łączenia: 4-żyłowy
- liczba paneli zewnętrznych: 1
- liczba monitorów: 1
- możliwość rozbudowy do max. liczby paneli zewnętrznych: 2
- sterowanie bramą automatyczną: tak
- sterowanie elektrozaczepem: tak
- zasilanie elektrozaczepu: z panelu zewnętrznego
- zasilanie: zasilacz sieciowy

Monitor:

- ekran: 4,3" LCD
- rozdzielczość: 480(RGB) x 272
- standard: PAL
- funkcje: rozmowa, monitoring, sterowanie elektrozaczepem i bramą, regulacja parametrów monitora oraz głośności, tryb "nie przeszkadzać"
- ilość melodii: 16
- poziom głośności: <80dB (rozmowa), <70dB (dzwonek)
- czas rozmowy: 120 sek. (+/- 10%)
- czas monitoringu: 40 sek. (+/- 10%)
- sterowanie bramą: tak, styk bezpotencjałowy
- temperatura pracy: -10 st. C ... +40 st. C
- montaż: natynkowy
- materiał: ABS
- zasilanie: 12VDC / 1,5A
- pobór prądu: <1W (czuwanie), <12W (praca)
- wymiary: 133 x 103 x 19 mm
- waga netto: 0,182 kg

Panel zewnętrzny:

- kamera CMOS
- kąt widzenia kamery: 48 st. (pion), 68 st. (poziom)
- rozdzielczość: 700 TVL
- oświetlenie podczerwieni - widzenie nocne (4 diody IR) - zasięg 1m
- sterowanie elektrozaczepem: 12VDC, max. 500 mA
- montaż natynkowy
- stopień ochrony: IP44
- materiał: metal, ABS
- temperatura pracy: -10 st. C ...+40 st. C
- zasilanie: od monitora 12VDC
- wymiary: 65 x 143 x 41 mm
- waga netto: 0,244 kg

W zestawie:

- panel bramowy Vibell VI-VID-RO-1077KV - 1 szt;
- daszek ochronny (do panelu) - 1 szt;
- monitor Vibell VI-VID-RO-1077MV - 1 szt;
- zasilacz wtyczkowy 12VDC - 1 szt;
- instrukcja obsługi.

Zestaw nie zawiera elektrozaczepu, zalecany o poborze prądu maksymalnie 500mA lub z pamięcią, napięcie 12VDC.