

Link do produktu: <https://elektronikadomowa.pl/zestaw-wideodomofonowy-kenwei-kw-s704c-w-kw-s201c-1bs-d-p-935.html>



ZESTAW WIDEODOMOFONOWY KENWEI KW-S704C-W + KW-S201C-1BS-D

Cena brutto	2 056,80 zł
Cena netto	1 672,20 zł
Dostępność	Produkt archiwalny
Numer katalogowy	9747
Producent	KENWEI

Opis produktu

Produkt archiwalny

Wideomonitor KENWEI KW-S704C-W posiada **ekran kolorowy 7" oraz funkcję interkomu**, która pozwala na przekazanie rozmowy w obrębie użytkownika. **Zapewnia możliwość:**

- bezpośredniego sterowania rygłem elektromagnetycznym (do otwierania drzwi),
- prowadzenia rozmowy między modulem zewnętrznym (panel zewnętrzny z kamerą) i wewnętrznym (monitor),
- obserwacji wizyjnej osoby odwiedzającej,
- podłączenia do 3 dodatkowych monitorów/unifonów wywoływanych z 1 przycisku panela zewnętrznego,
- sterowania bramą automatyczną,
- skonfigurowania własnych skrótów klawiszowych,
- podłączenia dodatkowego przycisku dzwonka.

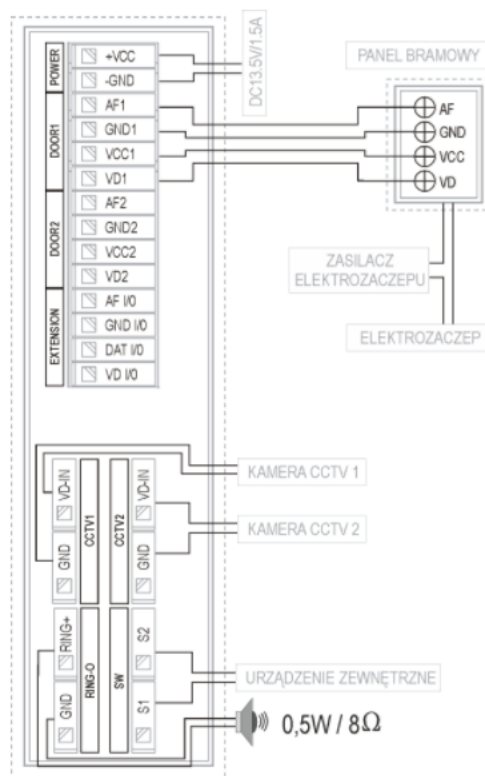
Cechy produktu:

- wyświetlacz kolorowy TFT-LCD 7"
- podświetlana, dotykowa klawiatura
- tworzy zestaw wideofonowy z 4-przewodowym panelem bramowym KENWEI
- funkcja interkomu i przekazania rozmowy w obrębie użytkownika
- wbudowany przekaźnik do obsługi bramy automatycznej (przycisk funkcyjny dowolnego przeznaczenia)
- obsługa max. 4 wejść (przy użyciu KW-516F)
- wyjście do podłączenia dodatkowego głośnika sygnału wywołania
- przycisk funkcyjny do otwierania dodatkowego wejścia/bramy
- ułatwienie obsługi dla osób niepełnosprawnych lub dzieci (dodatkowy przycisk odbierania)
- 4 poziomy głośności dzwonka oraz możliwość ustawienia jego czasu trwania
- wyjście wideo do podłączenia telewizora, rejestratora itp.
- montaż: wiszący, natynkowy
- zasilanie: 13,5 VDC

Dzięki zastosowaniu modułu GSM KW-401G uzyskujemy:

- przekierowanie rozmów na dowolnie zdefiniowany numer telefonu
- możliwość zdalnego otworzenia wejścia
- zapis ostatnich 5 zdalnych otwarć
- konfigurację zdalną przy wiadomości SMS
- funkcję zdalnego otwierania bez naliczania opłat za połączenie
- możliwość ustawienia czasu zwarcia przekaźnika w panelu zewnętrznym (1-9s)
- współpracy z kartami SIM dowolnego operatora (w standardach GSM 900/1800)

Przykładowy schemat połączenia:



Specyfikacja techniczna:

- wyświetlacz 7" TFT-LCD, kolorowy
- sposób obsługi: głośnomówiący
- min. liczba przewodów: 4(5)** +2
- max. liczba paneli bramowych: 2
- max. liczba paneli bramowych z rozdzielaczem KW-516F (brak w zestawie): 4
- max. liczba kamer CCTV: 4
- max. liczba kamer CCTV z rozdzielaczem KW-516F (brak w zestawie): 6
- max. liczba dodatkowych monitorów/unifonów wywoływanych z 1 przycisku: 3/3
- interkom/przekazanie rozmowy (w ramach 1 użytkownika): tak
- moduł pamięci: -
- zapis filmów/zdjęć: -/-
- wyjście audio/wideo: -/-
- dodatkowy przycisk dzwonka: wejście S-CALL
- dodatkowy sygnalizator wywołania: wyjście RING-OUT
- przycisk funkcyjny dowolnego przeznaczenia: -
- automatyczna sekretarka: -
- przekazanie rozmowy na telefon: moduł Kenwei KW-401G (brak w zestawie)
- sterowanie bramą automatyczną: moduł KW-EX1 (brak w zestawie)
- wymiary: 245 x 124 x 28 mm

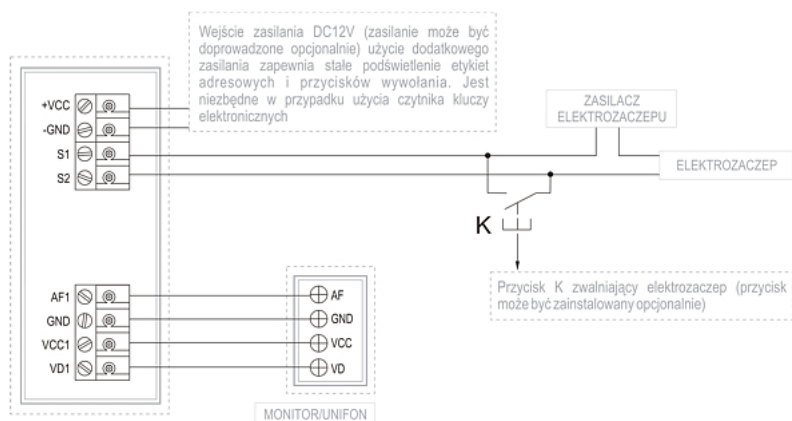
Panel zewnętrzny KENWEI KW-S201C-1BS-D, jednoprzyciskowy posiada kamerę o podwyższonej rozdzielczości (**600TVL**) i **obiektyw o zwiększonym kącie widzenia**. Dzięki temu uzyskujemy wysoką jakość obrazu, a widziany obszar jest na tyle szeroki, że osoba dzwoniąca jest zawsze dobrze widoczna.

Cechy produktu:

- przetwornik: 1/4" CCD kolorowy, 600 linii
- kąt widzenia: 100° / 75°, regulacja kąta widzenia poziom/pion
- tworzy zestaw wideofonowy z monitorem/monitorami KENWEI
- 1 przycisk wywołania

- materiał: stopy aluminium-magnezowe, front z aluminium szczotkowanego
- montaż natynkowy

Przykładowy schemat połączenia:



Specyfikacja techniczna:

- przetwornik: CCD 1/4" kolorowy
- rozdzielczość: 600 TVL
- kąt widzenia: 100 st. (poziomo), 75 st. (pion)
- regulacja kąta widzenia: pion/poziom
- podświetlenie nocne: diody podczerwieni włączane czujnikiem zmierzchowym
- podświetlenie etykiet i przycisków: włączane czujnikiem zmierzchowym
- sterowanie elektrozaczepem: wyjście przekaźnika w panelu zewnętrznym, zasilanie elektrozaczepu (elektrozamka) z oddzielnego zasilacza (np. AC8; brak w zestawie)
- max. liczba użytkowników: 1
- stopień ochrony: IP56
- temperatura pracy: -25 st. C ... +60 st. C
- wymiary: 100 x 175 x 25 mm

W zestawie:

- monitor KENWEI KW-S704C-W - 1 szt;
- zasilacz do monitora - 1 szt;
- panel zewnętrzny KENWEI KW-S201C-1BS-D - 1 szt;
- daszek ochronny - 1 szt;
- akcesoria montażowe i przewody połączeniowe;
- instrukcja obsługi.