

Link do produktu: <https://elektronikadomowa.pl/zestaw-wideodomofonowy-kenwei-kw-s701c-s-kw-1380mc-1bs-p-349.html>



## ZESTAW WIDEODOMOFONOWY KENWEI KW-S701C-S + KW-1380MC-1BS

Cena brutto	<b>1 879,68 zł</b>
Cena netto	<b>1 528,20 zł</b>
Dostępność	<b>Produkt archiwalny</b>
Numer katalogowy	<b>9745</b>
Producent	<b>KENWEI</b>

### Opis produktu

#### Produkt archiwalny

**Wideomonitor KENWEI KW-S701C** posiada **ekran kolorowy 7"**, **dotykową klawiaturę oraz wbudowany przekaźnik**, umożliwiającą sterowanie dodatkowym obiektem (np. bramą automatyczną, oświetleniem itp.). **Zapewnia możliwość:**

- bezpośredniego sterowania rygłem elektromagnetycznym (do otwierania drzwi),
- prowadzenia rozmowy między modulem zewnętrznym (panel zewnętrzny z kamerą) i wewnętrznym (monitor),
- obserwacji wizyjnej osoby odwiedzającej,
- podłączenia do 3 dodatkowych monitorów/unifonów wywoływanych z 1 przycisku panela zewnętrznego,
- sterowania bramą automatyczną.

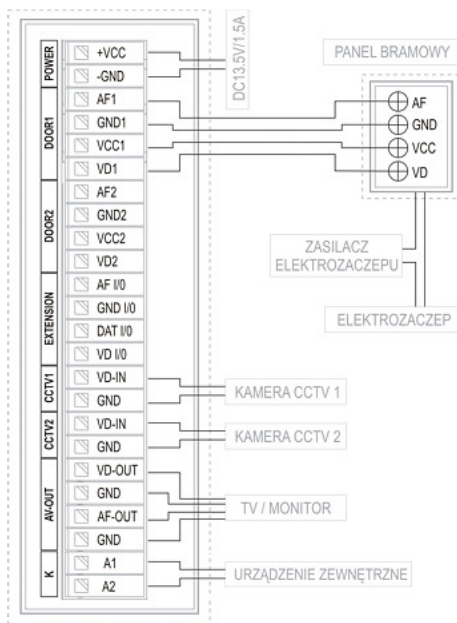
#### Cechy produktu:

- wyświetlacz kolorowy TFT-LCD 7"
- dotykowa klawiatura
- tworzy zestaw wideofonowy z 4-przewodowym panelem bramowym KENWEI
- funkcja interkomu i przekazania rozmowy w obrębie użytkownika
- obsługa max. 4 wejść (przy użyciu KW-516F)
- wyjście wideo do podłączenia telewizora, rejestratora itp.
- 2 dedykowane wejścia wideo dla kamer
- trwała obudowa - stop aluminium
- montaż: wiszący, natynkowy
- zasilanie: 13,5 VDC

#### Dzięki zastosowaniu modułu GSM KW-401G uzyskujemy:

- przekierowanie rozmów na dowolnie zdefiniowany numer telefonu
- możliwość zdalnego otworzenia wejścia
- zapis ostatnich 5 zdalnych otwarć
- konfigurację zdalną przy wiadomości SMS
- funkcję zdalnego otwierania bez naliczania opłat za połączenie
- możliwość ustawienia czasu zwarcia przekaźnika w panelu zewnętrznym (1-9s)
- współpracy z kartami SIM dowolnego operatora (w standardach GSM 900/1800)

#### Przykładowy schemat połączenia:



### Specyfikacja techniczna:

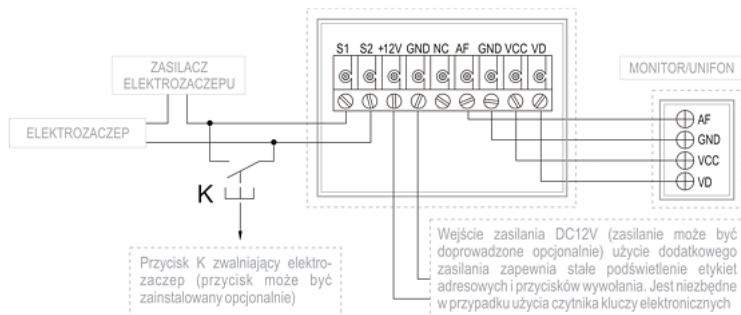
- wyświetlacz 7" TFT-LCD, kolorowy
- sposób obsługi: głośnomówiący
- min. liczba przewodów: 4(5)\*\* +2
- max. liczba paneli bramowych: 2
- max. liczba paneli bramowych z rozdzielaczem KW-516F (brak w zestawie): 4
- max. liczba kamer CCTV: 4
- max. liczba kamer CCTV z rozdzielaczem KW-516F (brak w zestawie): 6
- max. liczba dodatkowych monitorów/unifonów wywoływanych z 1 przycisku: 3/3
- interkom/przekazanie rozmowy (w ramach 1 użytkownika): tak
- moduł pamięci: -
- zapis filmów/zdjęć: -
- wyjście audio/wideo: +/+
- dodatkowy przycisk dzwonka: -
- dodatkowy sygnalizator wywołania: -
- przycisk funkcyjny dowolnego przeznaczenia: tak
- automatyczna sekretarka: -
- przekazanie rozmowy na telefon: moduł Kenwei KW-401G (brak w zestawie)
- sterowanie bramą automatyczną: dedykowany przycisk
- wymiary: 267 x 162 x 30 mm

**Panel zewnętrzny KENWEI KW-1380MC-1BS, jednoprzyciskowy** posiada kamerę o podwyższonej rozdzielczości (**600TVL**) i **obiektyw o zwiększonym kącie widzenia**. Możliwe jest też prowadzenie rozmowy między modułami zewnętrznym (panel bramowy z kamerą) i wewnętrznym (monitor).

### Cechy produktu:

- przetwornik: 1/3" CCD kolorowy, 600 linii
- kąt widzenia: 100° / 75°, regulacja kąta widzenia poziom/pion
- tworzy zestaw wideofonowy z monitorem/monitorami KENWEI
- 1 przycisk wywołania
- zewnętrzny panel wykonany ze stopów aluminium-magnezowych
- montaż natynkowy

### Przykładowy schemat połączenia:



### Specyfikacja techniczna:

- przetwornik: CCD 1/3" kolorowy
- rozdzielczość: 600 TVL
- kąt widzenia: 100 st. (poziomo), 75 st. (pion)
- regulacja kąta widzenia: pion/poziom
- podświetlenie nocne: diody podczerwieni włączane czujnikiem zmierzchowym
- podświetlenie etykiet i przycisków: włączane czujnikiem zmierzchowym
- sterowanie elektrozaczepek: wyjście przekaźnika w panelu zewnętrznym, zasilanie elektrozaczepek (elektrozamka) z oddzielnego zasilacza (np. AC8; brak w zestawie)
- max. liczba użytkowników: 1
- stopień ochrony: IP56
- temperatura pracy: -25 st. C ... +60 st. C
- wymiary: 196 x 110 x 26 mm

### W zestawie:

- monitor KENWEI KW-S701C-S - 1 szt;
- zasilacz do monitora - 1 szt;
- panel zewnętrzny KENWEI KW-1380MC-1BS - 1 szt;
- zasilacz do panelu - 1 szt;
- ramka montażowa - 1 szt;
- akcesoria montażowe;
- instrukcja obsługi.