

Link do produktu: <https://elektronikadomowa.pl/zestaw-wideodomofonowy-kenwei-kw-s701c-b-kw-1380mc-1bs-p-3957.html>



## ZESTAW WIDEODOMOFONOWY KENWEI KW-S701C-B + KW-1380MC-1BS

Cena brutto	<b>1 879,68 zł</b>
Cena netto	<b>1 528,20 zł</b>
Dostępność	<b>Produkt archiwalny</b>
Numer katalogowy	<b>9746</b>
Producent	<b>KENWEI</b>

### Opis produktu

#### Produkt archiwalny

**Wideomonitor KENWEI KW-S701C-B** posiada **ekran kolorowy 7"**, **dotykową klawiaturę oraz wbudowany przekaźnik**, umożliwiający sterowanie dodatkowym obiektem (np. bramą automatyczną, oświetleniem itp.). **Zapewnia możliwość:**

- bezpośredniego sterowania rygłem elektromagnetycznym (do otwierania drzwi),
- prowadzenia rozmowy między modulem zewnętrznym (panel zewnętrzny z kamerą) i wewnętrznym (monitor),
- obserwacji wizyjnej osoby odwiedzającej,
- podłączenia do 3 dodatkowych monitorów/unifonów wywoływanych z 1 przycisku panela zewnętrznego,
- sterowania bramą automatyczną.

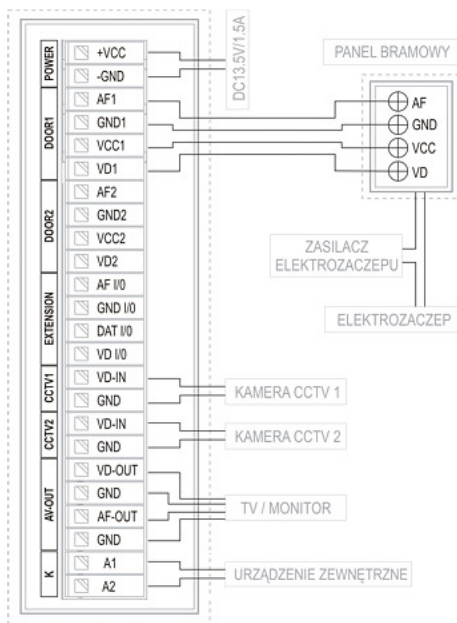
#### Cechy produktu:

- wyświetlacz kolorowy TFT-LCD 7"
- dotykowa klawiatura
- tworzy zestaw wideofonowy z 4-przewodowym panelem bramowym KENWEI
- funkcja interkomu i przekazania rozmowy w obrębie użytkownika
- obsługa max. 4 wejść (przy użyciu KW-516F)
- wyjście wideo do podłączenia telewizora, rejestratora itp.
- 2 dedykowane wejścia wideo dla kamer
- trwała obudowa - stop aluminium
- montaż: wiszący, natynkowy
- zasilanie: 13,5 VDC

#### Dzięki zastosowaniu modułu GSM KW-401G uzyskujemy:

- przekierowanie rozmów na dowolnie zdefiniowany numer telefonu
- możliwość zdalnego otworzenia wejścia
- zapis ostatnich 5 zdalnych otwarć
- konfigurację zdalną przy wiadomości SMS
- funkcję zdalnego otwierania bez naliczania opłat za połączenie
- możliwość ustawienia czasu zwarcia przekaźnika w panelu zewnętrznym (1-9s)
- współpracy z kartami SIM dowolnego operatora (w standardach GSM 900/1800)

#### Przykładowy schemat połączenia:



### Specyfikacja techniczna:

- wyświetlacz 7" TFT-LCD, kolorowy
- sposób obsługi: głośnomówiący
- min. liczba przewodów: 4(5)\*\* +2
- max. liczba paneli bramowych: 2
- max. liczba paneli bramowych z rozdzielaczem KW-516F (brak w zestawie): 4
- max. liczba kamer CCTV: 4
- max. liczba kamer CCTV z rozdzielaczem KW-516F (brak w zestawie): 6
- max. liczba dodatkowych monitorów/unifonów wywoływanych z 1 przycisku: 3/3
- interkom/przekazanie rozmowy (w ramach 1 użytkownika): tak
- moduł pamięci: -
- zapis filmów/zdjęć: -
- wyjście audio/wideo: +/+
- dodatkowy przycisk dzwonka: -
- dodatkowy sygnalizator wywołania: -
- przycisk funkcyjny dowolnego przeznaczenia: tak
- automatyczna sekretarka: -
- przekazanie rozmowy na telefon: moduł Kenwei KW-401G (brak w zestawie)
- sterowanie bramą automatyczną: dedykowany przycisk
- wymiary: 267 x 162 x 30 mm

**Panel zewnętrzny KENWEI KW-1380MC-1BS, jedнопrzyciskowy** posiada kamerę o podwyższonej rozdzielczości (**600TVL**) i **obiektyw o zwiększonym kącie widzenia**. Możliwe jest też prowadzenie rozmowy między modułami zewnętrznym (panel bramowy z kamerą) i wewnętrznym (monitor).

### Cechy produktu:

- przetwornik: 1/3" CCD kolorowy, 600 linii
- kąt widzenia: 100° / 75°, regulacja kąta widzenia poziom/pion
- tworzy zestaw wideofonowy z monitorem/monitorami KENWEI
- 1 przycisk wywołania
- zewnętrzny panel wykonany ze stopów aluminium-magnezowych
- montaż natynkowy

### Przykładowy schemat połączenia:

