

Link do produktu: <https://elektronikadomowa.pl/zestaw-wideodomofonowy-kenwei-kw-e351c-kw-s201c-1bs-p-3961.html>



ZESTAW WIDEODOMOFONOWY KENWEI KW-E351C + KW-S201C-1BS

Cena brutto	1 691,49 zł
Cena netto	1 375,20 zł
Dostępność	Produkt archiwalny
Numer katalogowy	9752
Producent	KENWEI

Opis produktu

Produkt archiwalny

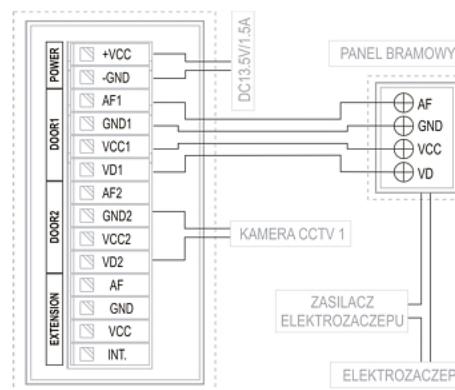
Wideomonitor KENWEI KW-E351C posiada **ekran kolorowy 3,5"** z dotykowymi przyciskami. Zapewnia możliwość:

- bezpośredniego sterowania rygłem elektromagnetycznym (do otwierania drzwi),
- prowadzenia rozmowy między modułem zewnętrznym (panel zewnętrzny z kamerą) i wewnętrznym (monitor),
- obserwacji wizyjnej osoby odwiedzającej,
- podglądu pola obserwacji kamery (90-sekundowy podgląd obrazu z kamery przy wywołaniu panela bramowego),
- podłączenia 2 paneli zewnętrznych,
- podłączenia dodatkowego unifonu KW-1121 lub KW-E1011.

Cechy produktu:

- wyświetlacz kolorowy 3,5"
- dotykowe, podświetlane przyciski
- tworzy zestaw wideofonowy z 4-przewodowym panelem bramowym KENWEI
- funkcja interkomu i przekazania rozmowy między urządzeniami wywoływanymi z 1 przycisku panela bramowego

Przykładowy schemat połączenia:



Specyfikacja techniczna:

- wyświetlacz 3,5" TFT-LCD, kolorowy
- sposób obsługi: głośnomówiący
- min. liczba przewodów: 4(5)** +2

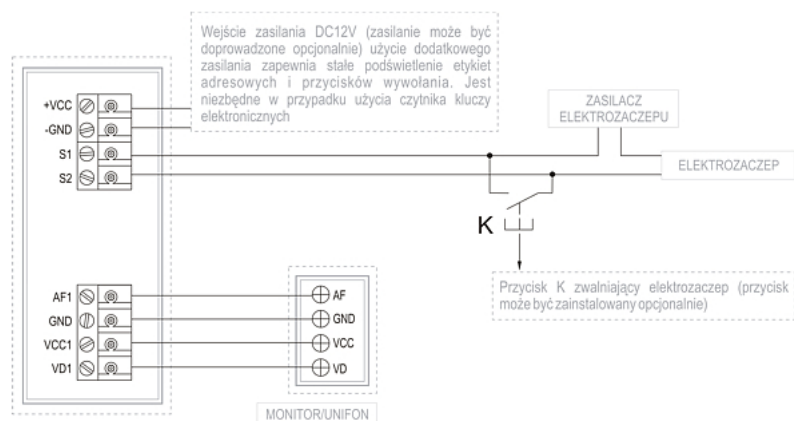
- max. liczba paneli bramowych: 2
- max. liczba paneli bramowych z rozdzielaczem KW-516F (brak w zestawie): 4
- max. liczba kamer CCTV: 2
- max. liczba kamer CCTV z rozdzielaczem KW-516F (brak w zestawie): 4
- max. liczba dodatkowych monitorów/unifonów wywoływanych z 1 przycisku: 0/1
- interkom/przekazanie rozmowy (w ramach 1 użytkownika): tak
- moduł pamięci: -
- zapis filmów/zdjęć: -
- wyjście audio/wideo: -/-
- dodatkowy przycisk dzwonka: -
- dodatkowy sygnalizator wywołania: -
- przycisk funkcyjny dowolnego przeznaczenia: -
- automatyczna sekretarka: -
- przekazanie rozmowy na telefon: -
- sterowanie bramą automatyczną: moduł KW-EX1 (brak w zestawie)
- wymiary: 99 x 173 x 22 mm

Panel zewnętrzny KENWEI KW-S201C-1BS, jednoprzyciskowy posiada kamerę o podwyższonej rozdzielczości (**600TVL**) i **obiektyw o zwiększonym kącie widzenia**. Dzięki temu uzyskujemy wysoką jakość obrazu, a widziany obszar jest na tyle szeroki, że osoba dzwoniąca jest zawsze dobrze widoczna.

Cechy produktu:

- przetwornik: 1/3" CCD kolorowy, 600 linii
- kąt widzenia: 100° / 75°, regulacja kąta widzenia poziom/pion
- tworzy zestaw wideofonowy z monitorem/monitorami KENWEI
- 1 przycisk wywołania
- materiał: stopy aluminium-magnezowe, front z aluminium szczotkowanego
- montaż natynkowy

Przykładowy schemat połączenia:



Specyfikacja techniczna:

- przetwornik: CCD 1/3" kolorowy
- rozdzielczość: 600 TVL
- kąt widzenia: 100 st. (poziomo), 75 st. (pion)
- regulacja kąta widzenia: pion/poziom
- podświetlenie nocne: diody podczerwieni włączane czujnikiem zmierzchowym
- podświetlenie etykiet i przycisków: włączane czujnikiem zmierzchowym
- sterowanie elektrozaczepem: wyjście przekaźnika w panelu zewnętrznym, zasilanie elektrozaczepu (elektrozamka) z oddzielnego zasilacza (np. AC8; brak w zestawie)
- max. liczba użytkowników: 1
- stopień ochrony: IP56
- temperatura pracy: -25 st. C ... +60 st. C
- wymiary: 100 x 175 x 25 mm

W zestawie:

- monitor KENWEI KW-E351C - 1 szt;
- zasilacz do monitora - 1 szt;
- panel zewnętrzny KENWEI KW-S201C-1BS - 1 szt;
- zasilacz do panelu - 1 szt;
- akcesoria montażowe i przewody połączeniowe;
- instrukcja obsługi.