

Link do produktu: <https://elektronikadomowa.pl/zestaw-wideodomofonowy-jednorodzinny-hikvision-ds-kis702y-wifi-p-18314.html>



## ZESTAW WIDEODOMOFONOWY JEDNORODZINNY Hikvision DS-KIS702Y WiFi

Cena brutto	<b>1 838,05 zł</b>
Cena netto	<b>1 494,35 zł</b>
Dostępność	<b>Dostępność 24h.</b>
Czas wysyłki	<b>24 godziny</b>
Numer katalogowy	<b>22583</b>
Kod EAN	<b>5906692716135</b>
Producent	<b>HIKVISION</b>

### Opis produktu

**Zestaw wideodomofonowy jednorodzinny Hikvision DS-KIS702Y** umożliwia komunikację z osobą odwiedzającą, podgląd otoczenia kamery, **sterowanie rygłem** przy wejściu na posesję, a także **obsługę drugiego wyjścia, np. bramy**.

**Monitor** posiada 7" dotykowy ekran o doskonałej jakości. Wyposażony jest w **moduł WIFI oraz wbudowaną pamięć i wejście na kartę MicroSD (max. 128Gb, karta 16Gb w zestawie)**, dzięki czemu istnieje możliwość zapisu krótkiej wiadomości głosowej. Monitor zapewnia możliwość bezpośredniej komunikacji między 2 lub więcej panelami. Współpracuje z aplikacją **Hik-Connect** na urządzeniach mobilnych.

**Panel zewnętrzny** posiada kamerę rejestrującą obraz w rozdzielczości **2MPX z obiektywem o kącie widzenia 180° (poziomo) oraz 96° (pionowo)**. Kaseca posiada **oświetlenie nocne IR**, które zapewnia lepszą jakość obrazu w zupełnej ciemności. Posiada wodoodporną obudowę, która chroni przed złymi warunkami atmosferycznymi i jest przeznaczona do montażu **natynkowego** (obudowa w zestawie) lub **podtynkowego** (brak obudowy w zestawie).

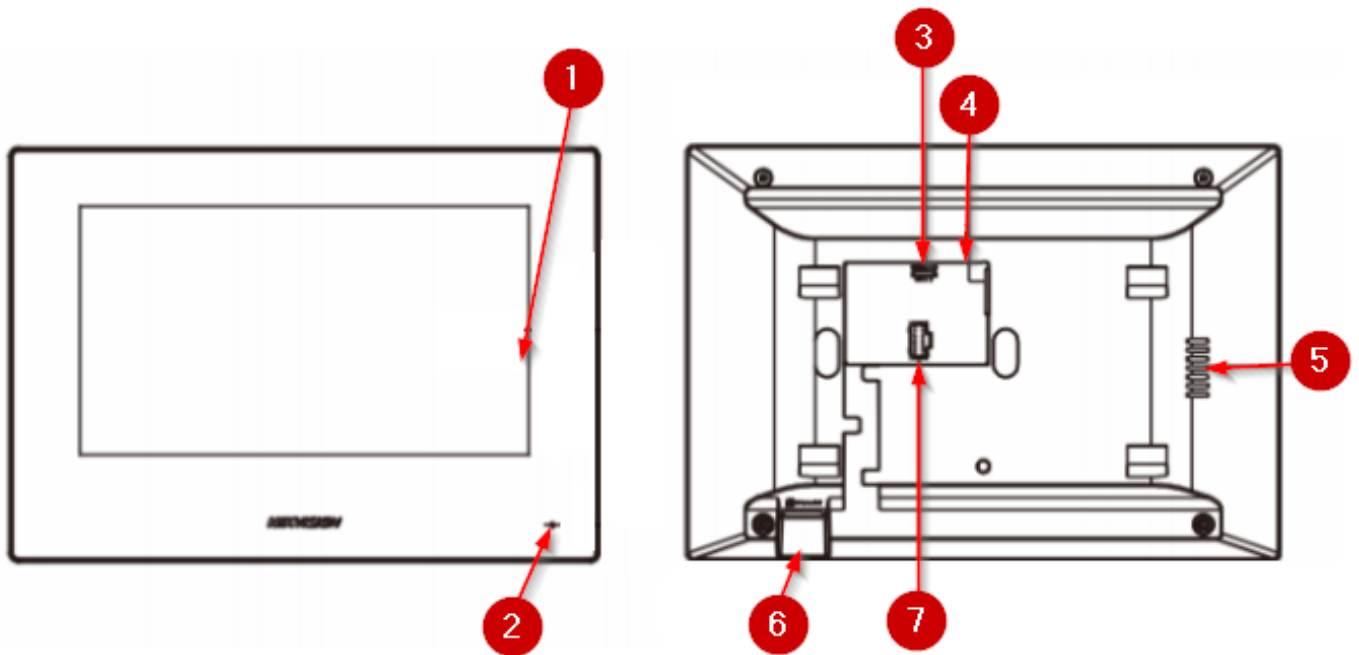
Zestaw przeznaczony jest do połączeń **2-przewodowych**.

Wraz z monitorem i panelem zewnętrznym otrzymujesz **switch** umożliwiający połączenie urządzeń ze sobą.

### Cechy produktu:

#### Monitor:

- wyświetlacz 7" LCD, dotykowy
- moduł Wi-Fi - IEEE 802.11 b/g/n
- wbudowane głośniki i mikrofon, komunikacja dwukierunkowa
- płynna regulacja parametrów monitora: jasności obrazu, głośności dzwonka i rozmowy
- automatyczne wykonywanie i zapisywanie zdjęć w przypadku braku odpowiedzi na przycisk dzwonka
- współpraca z kamerami IP Hikvision
- pamięć wewnętrzna: 128 MB (wbudowana)
- możliwość bezpośredniej komunikacji między 2 lub więcej panelami
- rejestracja krótkiej wiadomości głosowej w przypadku braku odpowiedzi na przycisk dzwonka
- obsługa przechwytywania zdjęcia podczas połączeń wideo
- obsługa kart microSD o pojemności max. 128Gb (karta 16Gb w zestawie)
- urządzenie jest w pełni konfigurowalne za pomocą oprogramowania iVMS4200
- możliwość współpracy z aplikacją Hik-Connect dla urządzeń mobilnych (Android / iOS)

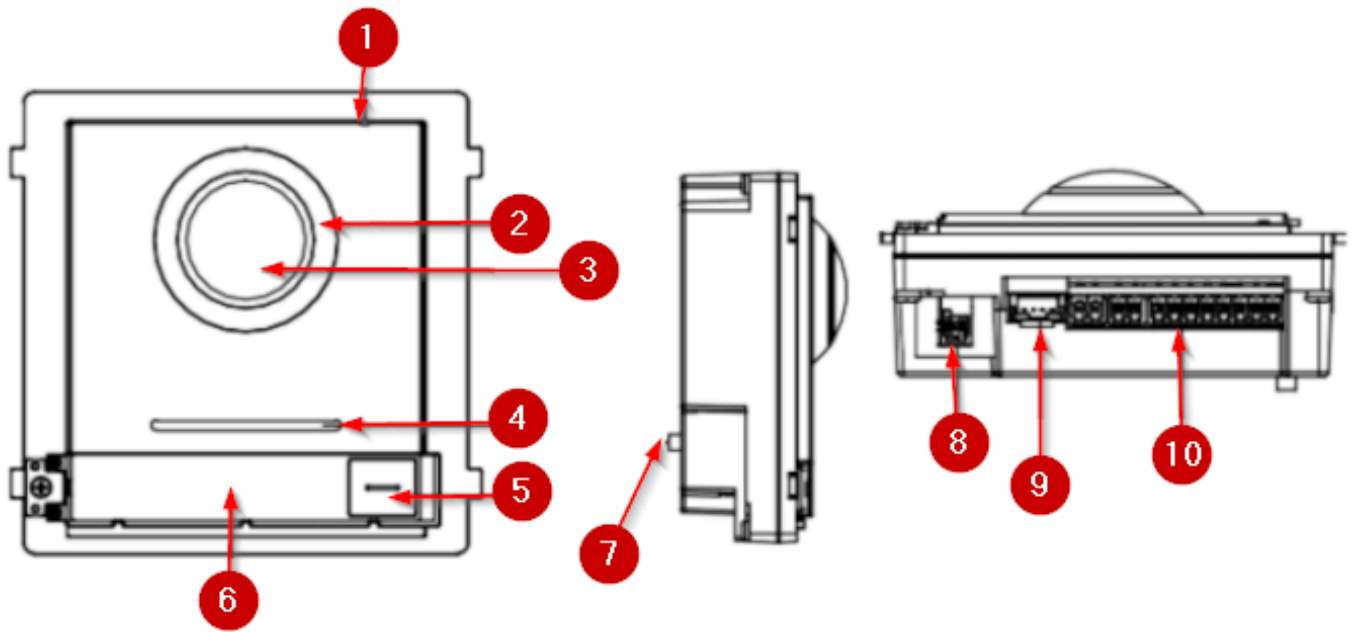


#### Legenda:

1. wyświetlacz LCD
2. mikrofon
3. port debugowania
4. interfejs sieciowy i zasilanie
5. głośnik
6. gniazdo karty SD
7. zaciski

#### Panel zewnętrzny:

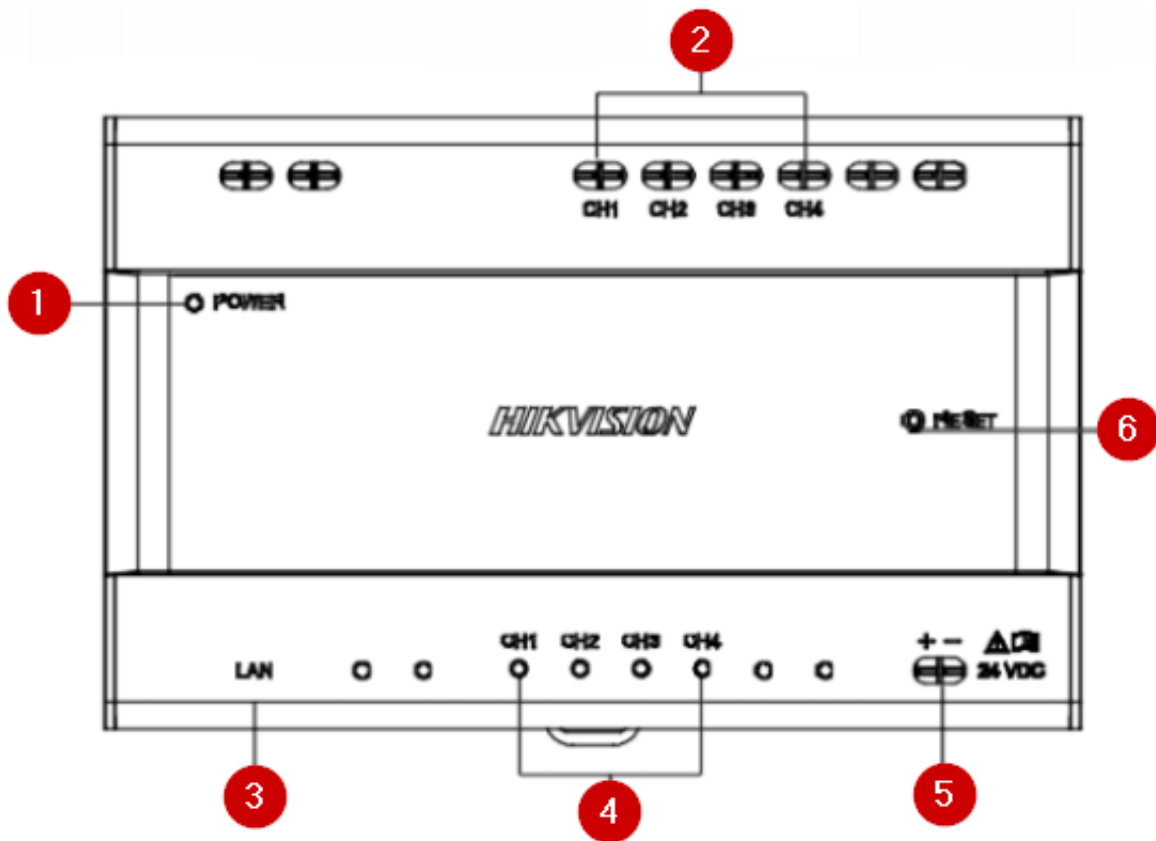
- rozdzielczość: 2MPX (1920 x 1080)
- kąt widzenia: 180° (w poziomie), 96° (w pionie)
- przycisk dzwonka: 1
- wbudowany mikrofon i głośniki, komunikacja dwukierunkowa
- tłumienie szumu audio oraz eliminacja echa
- 4 wejścia alarmowe
- wyjścia przekaźnikowe: 2x NO/NC
- wykrywanie sabotażu - oderwania od podłoża
- montaż podtylnkowy (wymagana obudowa serii DS-KD-ACF - brak w zestawie) lub natynkowy (obudowa w zestawie)
- stopień ochrony: IP65



**Legenda:**

- 1. mikrofon
- 2. oświetlenie IR o niskim natężeniu
- 3. kamera
- 4. głośnik
- 5. przycisk wywołania
- 6. miejsce na nazwisko
- 7. sabotaż
- 8. interfejs dwuprzewodowy
- 9. interfejs łączący moduły (wyjście)
- 10. zaciski

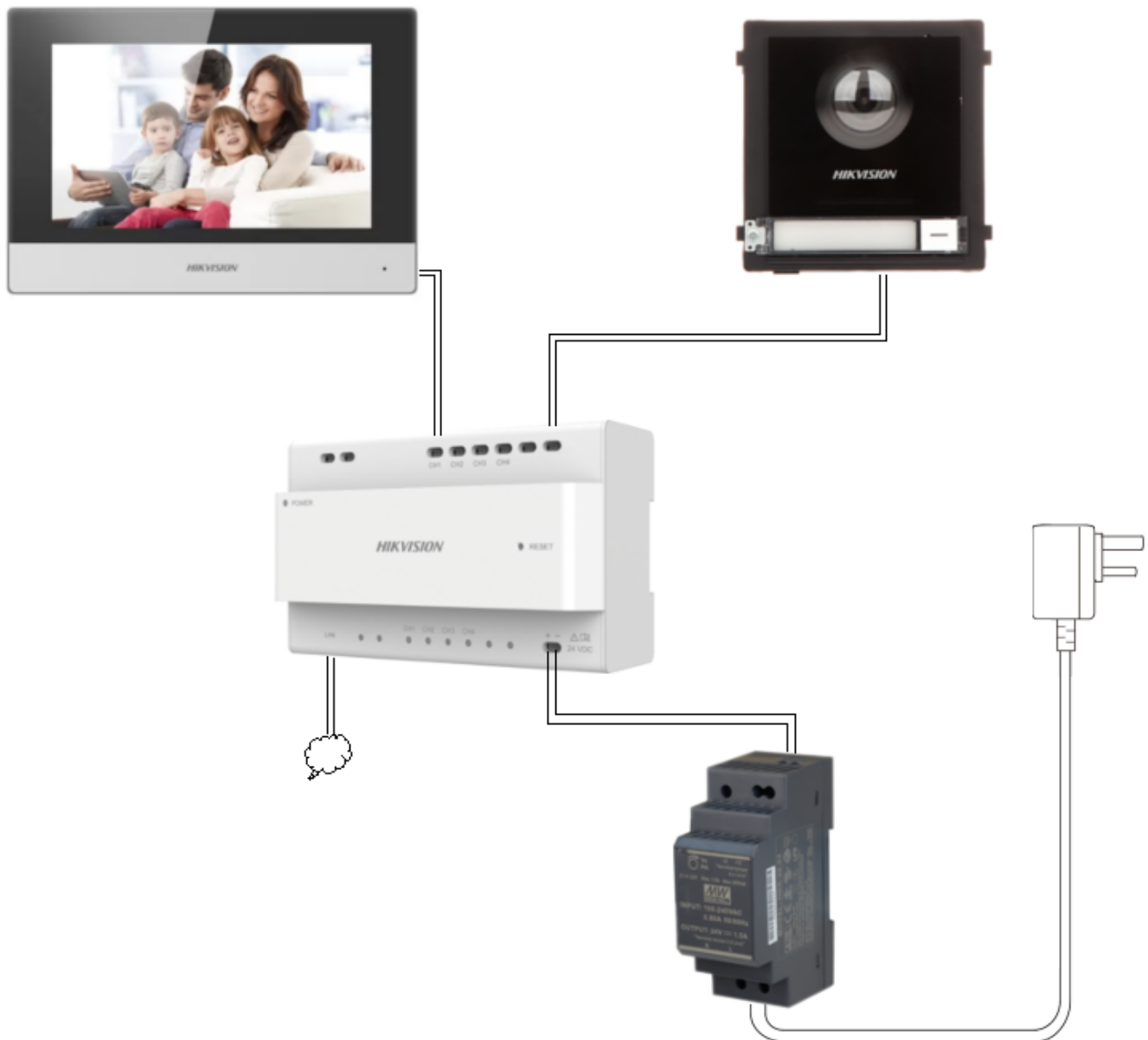
**Switch:**



**Legenda:**

1. Wskaźnik zasilania
2. Zaciski
3. LAN
4. Wskaźnik sieci
5. Zasilanie
6. Reset

**Przykładowy schemat podłączenia:**



### Specyfikacja techniczna:

#### Kaseta zewnętrzna:

- procesor: embedded microcontroller
- system operacyjny: Linux
- przetwornik: 2,1 Mpx CMOS
- rozdzielczość - strumień główny: 1920 x 1080 (720p konfigurowalny)
- rozdzielczość - podstrumień: 720 x 480
- kąt widzenia kamery: 180° (poziomo), 96° (pionowo)
- funkcje: BLC, NDR, True WDR, detekcja ruchu
- przycisk dzwonka: 1
- kompresja obrazu: H.264
- oświetlacz IR: tak
- wejścia alarmowe: 4x
- wyjścia przełącznikowe: 2x NO/NC
- wejście audio: wbudowany mikrofon
- audio intercom: pełny duplex, dwukierunkowy
- wyjście audio: głośnik, efekt dźwiękowy 20 cm > 80 db
- montaż podtynkowy (wymagana obudowa serii DS-KD-ACF - brak w zestawie) lub natynkowy (obudowa w zestawie)

- 
- stopień ochrony: IP65
  - obudowa: metal + tworzywo sztuczne
  - kolor: czarny
  - temperatura pracy: -40°C ...+60°C
  - wilgotność: 10-90%
  - zasilanie: 24V DC (HIKVISION 2-wire)
  - pobór mocy: <18W (12VDC), <10W (24VDC)
  - wymiary: 100 x 98 x 44 mm
  - waga: 0,38kg

#### **Monitor:**

- ekran: 7" LCD-TFT, pojemnościowy ekran dotykowy, głośnomówiący
- rozdzielczość ekranu: 1024 x 600 px
- pamięć wewnętrzna: 128 MB (wbudowana)
- pamięć FLASH: 16Mb
- moduł Wi-Fi - IEEE 802.11 b/g/n
- wbudowane głośniki i mikrofon, komunikacja dwukierunkowa
- standard kompresji audio: G.711 U, G.711 A
- kompresja audio: 64 Kbps
- jakość audio: eliminacja szumów i echa
- obsługa kart microSD
- obsługiwana ilość wejść: 1
- wejścia/wyjścia alarmowe: 8/2
- kolor: czarny + srebrny
- temperatura pracy: -10°C ...+50°C
- wilgotność: 10-90%
- interfejs sieciowy: interfejs 2-przewodowy
- interfejs bezprzewodowy: Wi-Fi 802.11b/g/n
- zasilanie: 24V DC - HIKVISION 2-wire
- pobór mocy: ≤ 4W
- wymiary: 200 x 140 x 25 mm
- waga: 0,32kg

#### **Switch:**

- interfejs sieciowy: 1x RJ-45
- ilość portów: 6x HIKVISION 2-wire (4x urządzenie, 2x Możliwość łączenia kaskadowego )
- zasilanie: tryb 2-przewodowy
- montaż: na szynie DIN TS-35
- obudowa plastikowa
- temperatura pracy: -10°C ...+55°C
- wilgotność: 10-90%
- zasilanie: 24V DC
- pobór mocy: CH1 to CH3□6 W, CH4□8 W
- wymiary: 144 x 90 x 66 mm
- waga: 0,25 kg

#### **W zestawie:**

- monitor Hikvision - 1 szt;
- panel zewnętrzny Hikvision - 1 szt;
- switch Hikvision DS-KAD704 - 1 szt;
- obudowa natynkowa Hikvision (do panelu) - 1 szt;
- uchwyt ścienny (do monitora) - 1 szt;
- karta microSD 16Gb - 1 szt;
- akcesoria montażowe;
- instrukcja.