

Link do produktu: <https://elektronikadomowa.pl/zestaw-wideodomofonowy-jednorodzinny-hikvision-ds-kis702-p-10897.html>



ZESTAW WIDEODOMOFONOWY JEDNORODZINNY Hikvision DS-KIS702

Cena brutto	1 838,05 zł
Cena netto	1 494,35 zł
Dostępność	Produkt archiwalny
Czas wysyłki	24 godziny
Numer katalogowy	15333
Producent	HIKVISION

Opis produktu

Zestaw wideodomofonowy jednorodzinny Hikvision DS-KIS702 umożliwi komunikację z osobą odwiedzającą, podgląd otoczenia kamery, **sterowanie rygłem** przy wejściu na posesję, a także **obsługę drugiego wyjścia, np. bramy**.

Monitor DS-KH6320-WTE2 posiada 7" dotykowy ekran o doskonałej jakości. Wyposażony jest w **moduł WIFI oraz wbudowaną pamięć i wejście na kartę MicroSD**, dzięki czemu istnieje możliwość zapisu krótkiej wiadomości głosowej. Monitor zapewnia możliwość bezpośredniej komunikacji między 2 lub więcej panelami. Współpracuje z aplikacją **Hik-Connect** na urządzenia mobilne.

Panel zewnętrzny DS-KD8003-IME-2 posiada kamerę rejestrującą obraz w rozdzielczości **2MPX z obiektywem o kącie widzenia 180° (poziomo) oraz 96° (pionowo)**. Kasetka posiada **oświetlenie nocne IR**, które zapewnia lepszą jakość obrazu w zupełnej ciemności. Posiada wodoodporną obudowę, która chroni przed złymi warunkami atmosferycznymi i jest przeznaczona do montażu **natynkowego** (obudowa w zestawie) lub **podtynkowego** (brak obudowy w zestawie).

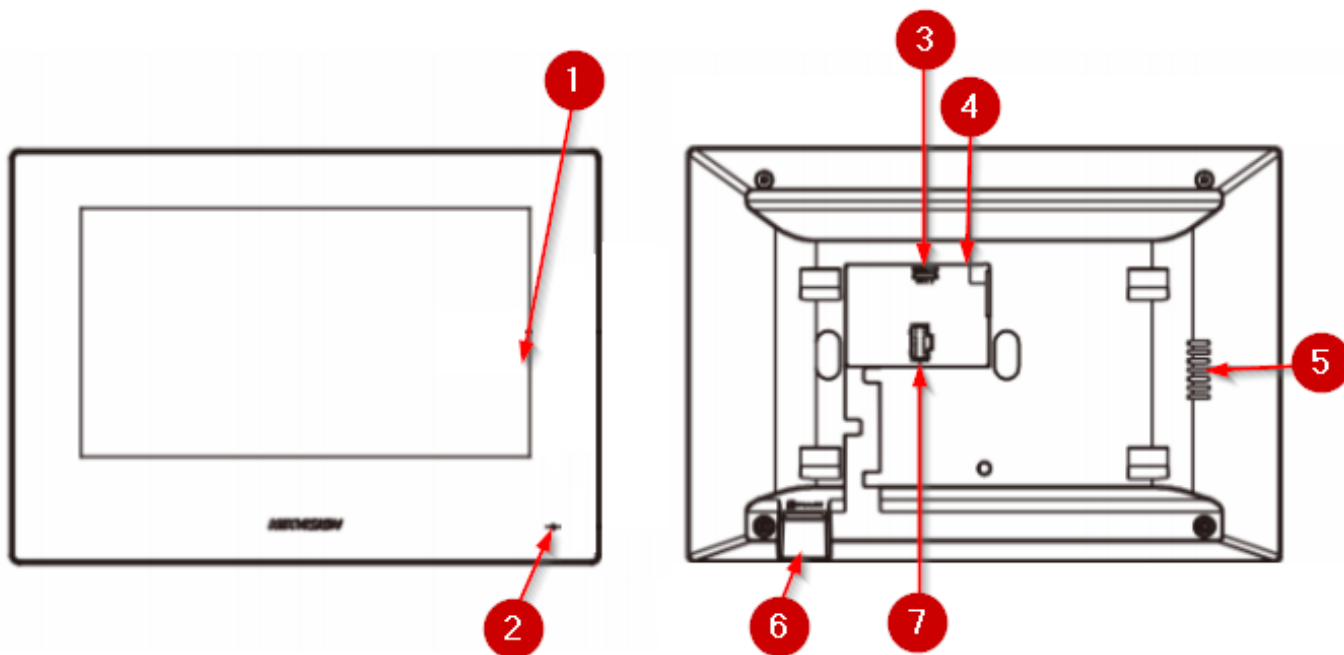
Zestaw przeznaczony jest do połączeń **2-przewodowych**.

Wraz z monitorem i panelem zewnętrznym otrzymujesz **switch** umożliwiający połączenie urządzeń ze sobą oraz **zasilacz 24V**.

Cechy produktu:

Monitor:

- wyświetlacz 7" LCD, dotykowy
- moduł Wi-Fi - IEEE 802.11 b/g/n
- wbudowane głośniki i mikrofon, komunikacja dwukierunkowa
- płynna regulacja parametrów monitora: jasności obrazu, głośności dzwonka i rozmowy
- automatyczne wykonywanie i zapisywanie zdjęć w przypadku braku odpowiedzi na przycisk dzwonka
- współpraca z kamerami IP Hikvision
- pamięć wewnętrzna: 128 MB (wbudowana)
- możliwość bezpośredniej komunikacji między 2 lub więcej panelami
- rejestracja krótkiej wiadomości głosowej w przypadku braku odpowiedzi na przycisk dzwonka
- obsługa przechwytywania zdjęcia podczas połączeń wideo
- obsługa kart microSD
- możliwość współpracy z aplikacją Hik-Connect dla urządzeń mobilnych (Android / iOS)

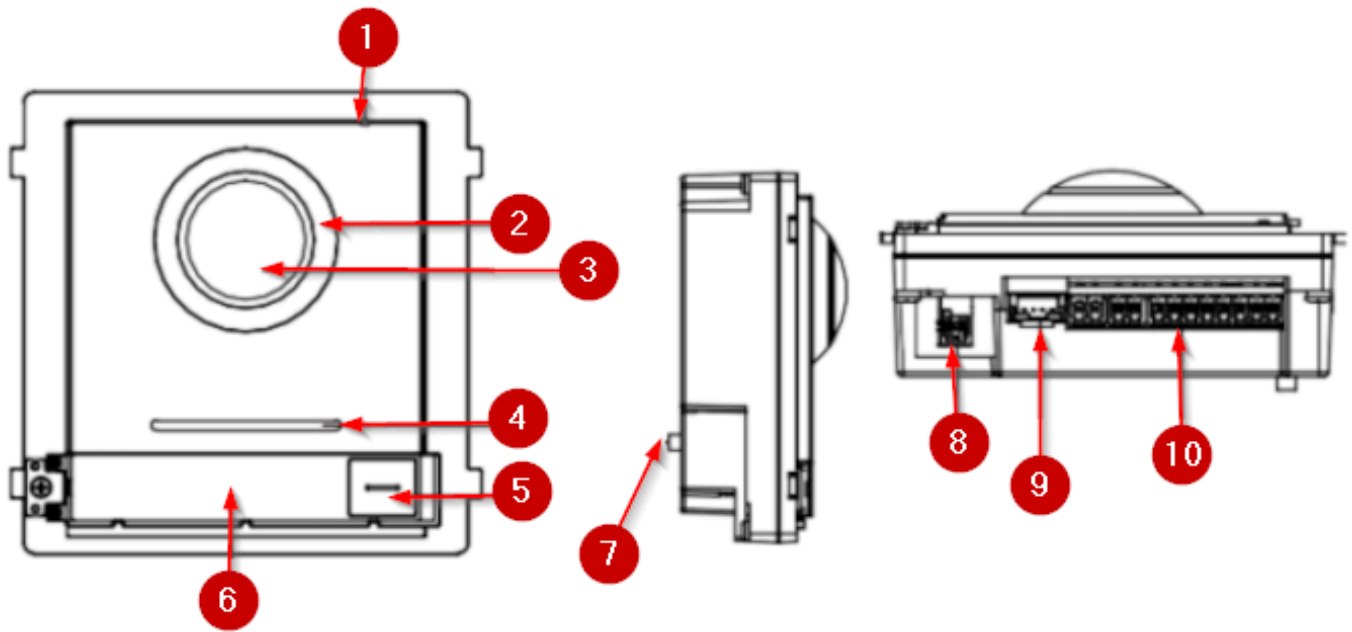


Legenda:

1. wyświetlacz LCD
2. mikrofon
3. port debugowania
4. interfejs sieciowy i zasilanie
5. głośnik
6. gniazdo karty SD
7. zaciski

Panel zewnętrzny:

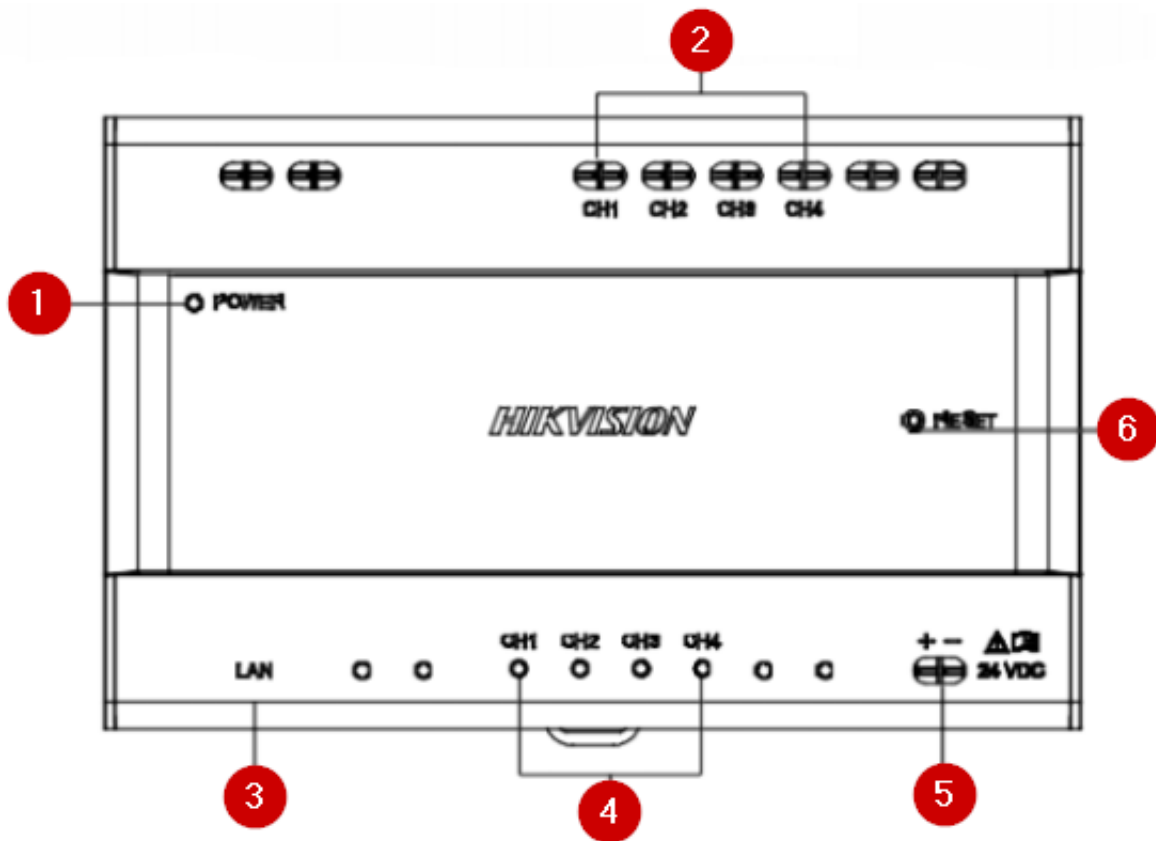
- rozdzielczość: 2MPX (1920 x 1080)
- kąt widzenia: 180°
- przycisk dzwonka: 1
- wbudowany mikrofon i głośniki, komunikacja dwukierunkowa
- tłumienie szumu audio oraz eliminacja echa
- 4 wejścia alarmowe
- wyjścia przekaźnikowe: 2x NO/NC
- wykrywanie sabotażu - oderwania od podłoża
- montaż podtynkowy (wymagana obudowa serii DS-KD-ACF - brak w zestawie) lub natynkowy (obudowa DS-KD-ACW1 w zestawie)
- stopień ochrony: IP65



Legenda:

1. mikrofon
2. oświetlenie IR o niskim natężeniu
3. kamera
4. głośnik
5. przycisk wywołania
6. miejsce na nazwisko
7. sabotaż
8. interfejs dwuprzewodowy
9. interfejs łączący moduły (wyjście)
10. zaciski

Switch:



Legenda:

1. Wskaźnik zasilania
2. Zaciski
3. LAN
4. Wskaźnik sieci
5. Zasilanie
6. Reset

Przykładowy schemat podłączenia:



Specyfikacja techniczna:

Kaseta zewnętrzna:

- procesor: embedded microcontroller
- system operacyjny: Linux
- przetwornik: 2,1 Mpx CMOS
- rozdzielczość - strumień główny: 1920 x 1080 (720p konfigurowalny)
- rozdzielczość - podstrumień: 720 x 480
- kąt widzenia kamery: 180° (poziomo), 96° (pionowo)
- funkcje: BLC, NDR, True WDR, detekcja ruchu
- przycisk dzwonka: 1
- kompresja obrazu: H.264
- oświetlacz IR: tak
- wejście audio: wbudowany mikrofon
- audio intercom: pełny duplex, dwukierunkowy
- wyjście audio: głośnik, efekt dźwiękowy 20 cm > 80 db
- montaż podtynkowy (wymagana obudowa serii DS-KD-ACF - brak w zestawie) lub natynkowy (obudowa DS-KD-ACW1 w zestawie)
- stopień ochrony: IP65

-
- obudowa metalowa
 - kolor: czarny
 - temperatura pracy: -40°C ...+60°C
 - wilgotność: 10-90%
 - zasilanie: 24V DC (HIKVISION 2-wire)
 - pobór mocy: < 16W @ 24V DC
 - wymiary: 100 x 98 x 44 mm

Monitor:

- ekran: 7" LCD-TFT, pojemnościowy ekran dotykowy, głośnomówiący
- rozdzielczość ekranu: 1024 x 600 px
- pamięć wewnętrzna: 128 MB (wbudowana)
- pamięć FLASH: 16Mb
- moduł Wi-Fi - IEEE 802.11 b/g/n
- wbudowane głośniki i mikrofon
- standard kompresji audio: G.711 U, G.711 A
- kompresja audio: 64 Kbps
- jakość audio: eliminacja szumów i echa
- obsługa kart microSD
- obsługiwana ilość wejść: 1
- kolor: czarny + srebrny
- temperatura pracy: -10°C ...+50°C
- wilgotność: 10-90%
- interfejs sieciowy: interfejs 2-przewodowy
- interfejs bezprzewodowy: Wi-Fi 802.11b/g/n
- zasilanie: 24V DC - HIKVISION 2-wire
- pobór mocy: ≤ 6W
- wymiary: 200 x 140 x 25 mm

Switch:

- interfejs sieciowy: 1x RJ-45
- interfejs 2-przewodowy: 4
- wskaźnik sygnału: 4
- wskaźnik zasilania: 1
- reset: 1
- zasilanie: tryb 2-przewodowy
- montaż: na szynie DIN TS-35
- temperatura pracy: -10°C ...+50°C
- wilgotność: 10-90%
- zasilanie: 24V DC
- pobór mocy: CH1 to CH3 6 W, CH4 8 W

Zasilacz na szynę DIN:

- wyjście zasilania: 1.5A/24V DC
- moc znamionowa: 36W
- zakres regulacji napięcia wyjściowego: 21,6V÷29V
- sprawność: 89%
- prąd zmienny wejściowy: 0.88A/115VAC, 0.48A/230VAC
- napięcie tętnienia: 150mVp-p
- zabezpieczenie przeciążeniowe OLP: 105 ~ 160%; ograniczenie prądu stałego, automatyczny powrót po usunięciu usterki
- zabezpieczenie nadnapięciowe OVP: 30 ~ 36V
- zabezpieczenie przeciwzwarciowe SCP
- montaż na szynę DIN
- II klasa izolacji, zgodność z LPS
- temperatura pracy: -30 st. C ...+70 st. C
- wilgotność pracy: 20 ~ 90% RH, bez kondensacji
- zasilanie: 85÷264V AC / 120÷370V DC
- wymiary: 35 x 90 x 54,5 mm

Obudowa:

-
- liczba montowanych modułów: 1
 - materiał: aluminium
 - kolor: grafitowy
 - wymiary zewnętrzne: 117 x 107 x 37 mm
 - waga: 0.32 kg

W zestawie:

- monitor Hikvision DS-KH6320-WTE2 - 1 szt;
- panel zewnętrzny Hikvision DS-KD8003-IME-2 - 1 szt;
- switch Hikvision DS-KAD704 - 1 szt;
- zasilacz na szynę DIN Mean Well HDR-30-24 - 1 szt;
- obudowa natynkowa Hikvision DS-KD-ACW1 (do panelu) - 1 szt;
- uchwyt ścienny do monitora - 1 szt;
- karta pamięci 16Gb - 1 szt;
- akcesoria montażowe;
- instrukcja.