

Link do produktu: <https://elektronikadomowa.pl/zestaw-wideodomofonowy-ip-vidiline-vidi-mvdp-7sl-b-2-wifi-p-4906.html>



## ZESTAW WIDEODOMOFONOWY IP VIDILINE VIDI-MVDP-7SL-B-2 WIFI

|                  |                           |
|------------------|---------------------------|
| Cena brutto      | <b>1 385,54 zł</b>        |
| Cena netto       | <b>1 126,46 zł</b>        |
| Dostępność       | <b>Produkt archiwalny</b> |
| Numer katalogowy | <b>10537</b>              |
| Producent        | <b>VidiLine</b>           |

### Opis produktu

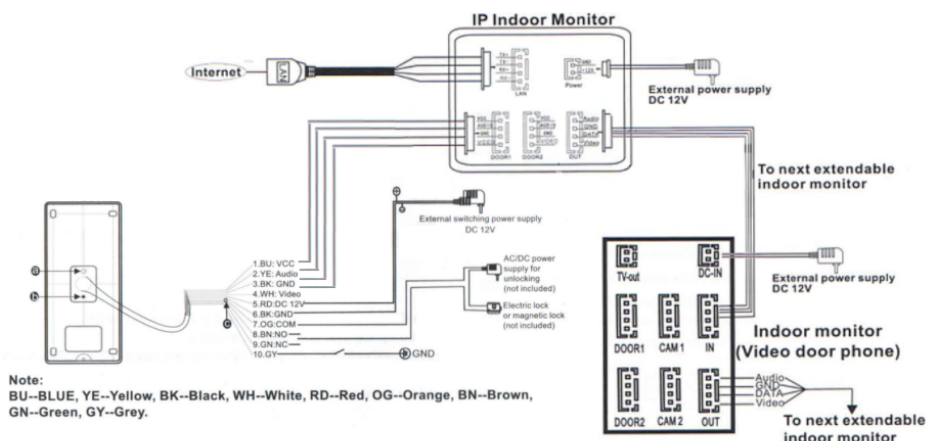
#### Produkt archiwalny

**Zestaw wideodomofonowy VidiLine VIDI-MVDP-7SL-B-2** przeznaczony jest do użytku **w domach jednorodzinnych**. Steruje tylko **1 wyjściem**, w przypadku sterowania elektrozaczepem konieczny jest dodatkowy zasilacz (brak w zestawie). Wideodomofon został przystosowany do rozbudowy o **dodatkową kamerę monitoringu CCTV** w systemie PAL. Przełączanie obrazu między panelem zewnętrznym a dodatkową kamerą odbywa się za pomocą przycisku "Monitoring" umieszczonego na monitorze.

Monitor posiada **moduł Wi-Fi**, który umożliwi przekierowanie i rozmowy na smartfona, zdalne otwieranie furtki. Dodatkowo posiada także wejście na **kartę MicroSD (do 32 Gb)**, która pozwala na zapis zdjęć z panela zewnętrznego na karcie pamięci (funkcja dostępna wyłącznie po wywołaniu z panela). Później mamy możliwość podglądu zapisanych plików na monitorze (poprzez przeglądarkę internetową).

Przy pomocy darmowej aplikacji **uCareHome** możliwe jest sterowanie wszystkimi funkcjami urządzenia (m.in. podgląd obrazu z kamery, otwieranie elektrozamka i in.). Jest ona dostępna do pobrania ze sklepu **App Store (system iOS) i Google Play (Android)**.

#### Schemat podłączenia zestawu:



**Panel VidiLine VIDI-MVDP-D1-C** posiada moduł kamery z diodami podczerwieni umożliwiającymi **widzenie w nocy**. Atut stanowi wbudowany **czytnik RFID oraz szyfrator**, dzięki którym możemy otworzyć elektrozamek za pomocą breloków RFID, kart zbliżeniowych, smartfona (z aplikacją MobileEyeDoor) czy kodu. Otwieranie zamka czy też prowadzenie rozmowy odbywa się bez konieczności wywołania ze strony panela wewnętrznego. Przystosowany jest do montażu **natynkowego lub podtynkowego, także na zewnątrz budynków**.

#### Specyfikacja techniczna:

- 
- kamera kolorowa 1/4" CMOS
  - kąt widzenia: 60 stopni
  - diody IR LED (60 stopni)
  - montaż natynkowy, podtynkowy, także zewnętrzny
  - temperatura pracy: - 40 st. C ... +50 st. C
  - zasilanie: zewnętrzny zasilacz 12V DC
  - pobór prądu: 300 mA max.
  - wymiary: 94,61 x 202,53 x 29,9 mm

-----

**Monitor VidiLine VIDI-MVDP-7M-B** posiada duży, kolorowy **ekran LCD o przekątnej 7"** oraz **moduł Wi-Fi**, który umożliwia **zdalne otwieranie furtki**. Atutem są też **podświetlane przyciski dotykowe** oraz wejście na kartę **MicroSD (do 32 Gb)**.

#### **Specyfikacja techniczna:**

- wyświetlacz TFT-LCD 7"
- rozdzielczość: 800 x 480 px
- standard: PAL/NTSC
- tryb komunikacji: dwustronna
- sieć: Wi-Fi / LAN
- czas rozmowy: 120 sekund
- wejście na kartę MicroSD: tak, max. 32 Gb
- format zdjęć: JPEG
- montaż: natynkowy
- temperatura pracy: 0 - 50 st. C
- pobór prądu: 200 mA max. (czuwanie), 500 mA max. (praca)
- wymiary: 193 x 123 x 12 mm
- zasilanie: zewnętrzny zasilacz 12V DC

-----

**Monitor VidiLine VIDI-MVDP-7MA-B** posiada duży, kolorowy **ekran LCD o przekątnej 7"** oraz wejście na kartę **MicroSD (do 32 Gb)**.

#### **Specyfikacja techniczna:**

- wyświetlacz TFT-LCD 7"
- rozdzielczość: 800 x 480 px
- standard: PAL/NTSC
- tryb komunikacji: dwustronna
- czas rozmowy: 120 sekund
- wejście na kartę MicroSD: tak, max. 32 Gb
- format zdjęć: JPEG
- montaż: natynkowy
- temperatura pracy: 0 - 50 st. C
- zasilanie: 12V DC (zewnętrzny zasilacz)
- pobór prądu: 200 mA max. (czuwanie), 500 mA max. (praca)
- wymiary: 193 x 123 x 12 mm

#### **FAQ - Lista najczęściej zadawanych pytań.**

##### **1. Jaka jest minimalna prędkość Internetu, która zapewnia prawidłowe funkcjonowanie?**

Do sterowania furtką lub bramą wjazdową wystarczy 8 Kbps. W celu zestawienia połączenia audio/video stabilne 256 Kbps. Do połączeń spoza sieci LAN (audio/video) zalecamy połączenie 3G.

##### **2. Czy wideodomofon wymaga stałego IP oraz przekierowania portów na routerze?**

Nie.

##### **3. Ile smartfonów jednocześnie obsługuje wideodomofon?**

Max. 5 urządzeń. Z tym, że rozmowę audio/video w tym samym czasie można prowadzić tylko z jednego urządzenia.

---

**4. Czy stacja bramowa dzwoni razem na monitor i urządzenia mobilne?**

Nie, stacja bramowa dzwoni w pierwszej kolejności na monitor, gdy połączenie nie zostaje odebrane przekierowuje je na urządzenia mobilne.

**5. Czy aplikacja obsługująca jest w języku polskim?**

Tak, aplikacja w języku polskim.

**6. Czy aplikacja obsługująca jest darmowa?**

Tak.

**7. Czy aplikacja posiada możliwość ustawienia regulacji głośności dzwonka? Czy głośność zależy od ustawień smartfona?**

Ustawienia zależą od ustawień smartfona.

**W zestawie:**

- panel zewnętrzny VidiLine VIDI-MVDP-D1-C - 1 szt;
- monitor biały VidiLine VIDI-MVDP-7M-B - 1 szt;
- monitor VidiLine VIDI-MVDP-7MA-B - 1 szt;
- zasilacz do monitora - 2 szt;
- uchwyt do monitora - 2 szt;
- zasilacz do panelu zewnętrznego - 1 szt;
- brelok zbliżeniowy - 2 szt;
- instrukcja.

\* W skład nie wchodzi elektrozaczep i zasilacz do elektrozaczepu - do nabycia osobno.