

Dane aktualne na dzień: 13-11-2025 21:21

Link do produktu: <https://elektronikadomowa.pl/zestaw-wideodomofonowy-ip-commax-cip-70qpt-pearl-set-3-2mpx-7-rfid-36~54vdc-poe-p-19151.html>



ZESTAW WIDEODOMOFONOWY IP COMMAX CIP-70QPT PEARL SET 3 2Mpx 7" RFID 36~54VDC PoE

Cena brutto	1 997,05 zł
Cena netto	1 623,62 zł
Dostępność	Dostępność 24h.
Czas wysyłki	24 godziny
Numer katalogowy	23399
Kod EAN	5906692727803
Producent	COMMAX

Opis produktu

Zestaw wideodomofonowy Commax CIP-70QPT PEARL SET 3 przeznaczony jest do systemów **IP Commax, jednorodzinnych.**

Aplikacja mobilna Hey Call

Pozwala ona na odbieranie połączeń, rozmowę audio/wideo i otwarcie wejść. Można również wywołać obraz z dowolnej kamery podłączonej do monitora oraz zwolnić wejście. Wystarczy dostęp do Internetu (WiFi / LAN).

Aplikacja jest darmowa i dostępna na system Android / iOS.





Monitor Commax CIP-70QPT PEARL obsługuje kamery IP w rozdzielczości **do 2Mpx, 1,3Mpx i 1Mpx**.

□ Posiada wysokiej jakości **dotykowy ekran 7" z podświetleniem LED**, który zapewnia wyraźny obraz. Pokryto go warstwą odbijającą światło, co w trybie czuwania daje **efekt lustra**.

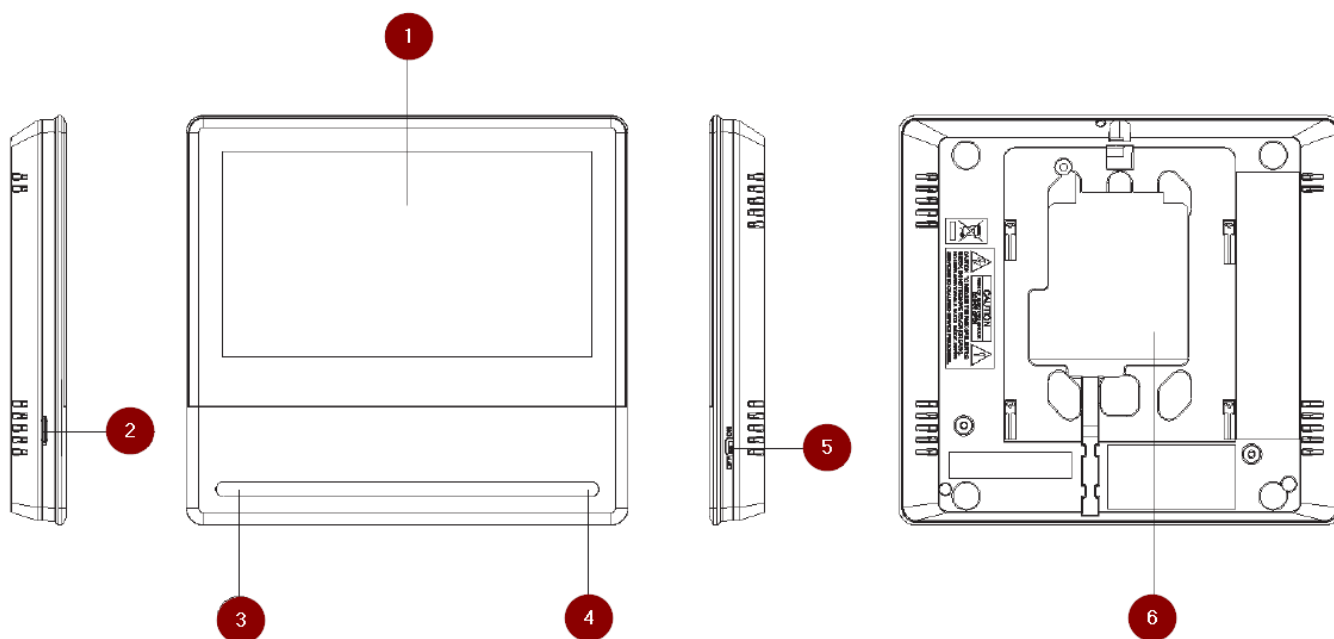
□ Menu jest niezwykle intuicyjne, więc z łatwością dopasujesz parametry urządzenia do swoich potrzeb.

□ Urządzenie posiada **wbudowaną pamięć (do 50 zdjęć) oraz czytnik kart microSD** (max. 128GB, brak w zestawie), dzięki której możliwy jest także zapis sekwencji wideo z paneli wejściowych i kamer obserwacyjnych CCTV IP. Po wykryciu ruchu, monitor zapisuje zdjęcie lub sekwencję wideo.

Cechy produktu (CIP-70QPT PEARL):

- ekran dotykowy 7" z podświetleniem LED
- rozdzielczość: 1280x360pt

- intuicyjne menu
- wbudowana pamięć do 50 zdjęć
- praca modułu pamięci może być automatyczna (po każdorazowym wywołaniu monitora z panelu wejściowego)
- możliwość użycia dodatkowej karty MicroSD (max. 128GB, brak w zestawie) - pozwala na zapis sekwencji wideo z paneli wyjściowych i kamer obserwacyjnych CCTV
- interkom selektywny
- regulacja głośności wywołania i rozmowy
- regulacja kontrastu i jasności obrazu
- współpraca ze stacją portierską
- detekcja ruchu - po wykryciu ruchu (np. z panelu wejściowego lub kamery CCTV) zapisuje sekwencję wideo lub zdjęcie
- obsługa zdalna - aplikacja mobilna Hey Call (Android / iOS)
- obsługa do 6 paneli wejściowych, 2 kamer CCTV IP do 2Mpx
- obsługa paneli mających 2 wyjścia przekaźnikowe (możliwość sterowania otwieraniem np. furtki i bramy bezpośrednio z panelu wejściowego)



Legenda:

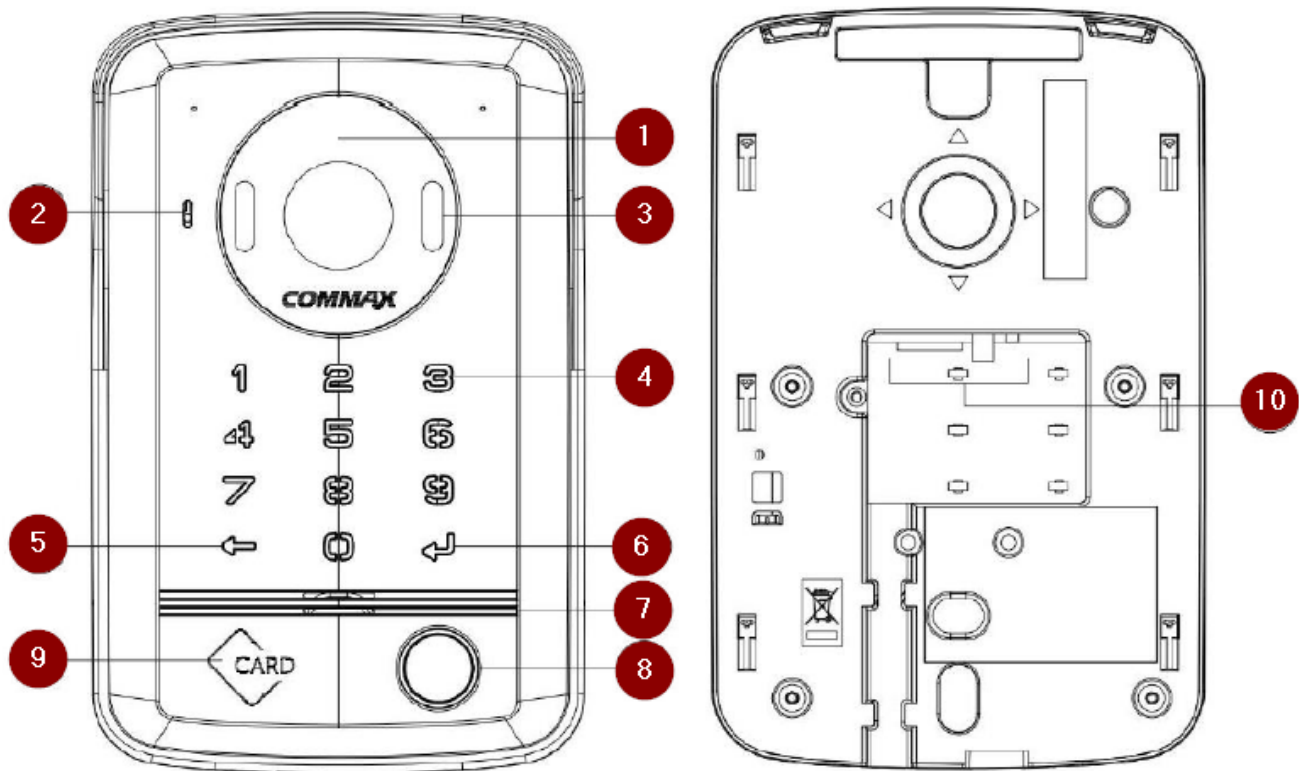
1. Wyświetlacz dotykowy 7", z efektem szkła
2. Wejście na kartę microSD (max. 128GB, brak w zestawie)
3. Głośnik
4. Mikrofon
5. Wyłącznik zasilania
6. Gniazda połączeniowe

Specyfikacja techniczna (CIP-70QPT PEARL):

- ekran dotykowy 7" LCD
- rozdzielczość ekranu: 1280 x 360pt
- max. konfiguracja: 8x monitor, 6x panel wejściowy, 6x kamera CCTV
- rodzaj monitora: głośnomówiący
- funkcja interkomu: wideointerkom selektywny
- podgląd obrazu: 60s / 120s / 180s (podczas rozmowy), 30s (podczas podglądu / wywołania)
- moduł pamięci: tak (pamięć wbudowana + czytnik MicroSD do 128Gb, brak karty w zestawie)
- interkom selektywny
- standard sygnału wideo: H.264
- kolor: perłowy
- temperatura pracy: 0°C ... +40°C
- zasilanie: 36-54V PoE lub 12VDC
- pobór mocy: max. 10W (praca), 4W (w trybie czuwania)
- wymiary: 184 x 177 x 22 mm
- waga: 0,7 kg



Jednorodzinny panel bramowy IP Commax CIP-D20DK posiada kamerę o rozdzielczości obrazu **2MPX FullHD**, która przesyła obraz wysokiej jakości do monitora i na urządzenie mobilne (smartfon).
Wbudowany **czytnik breloków RFID Mifare 13,56MHz** umożliwia wejście do obiektu za pomocą transpondera zbliżeniowego, a **szyfrator** - za pomocą kodu.
Przeznaczony jest do montażu **natynkowego**.



Legenda:

1. Obiektyw kamery
2. Mikrofon
3. Diody LED - podświetlenie nocne
4. Klawiatura numeryczna - szyfrator
5. Przycisk "Anuluj"
6. Przycisk "Enter"
7. Głośnik
8. Przycisk wywołania
9. Czytnik kart i breloków RFID Mifare 13,56MHz
10. Gniazda połączeniowe RJ-45 i 12VDC, przycisk reset

Specyfikacja techniczna (CIP-D20DK):

- kamera kolorowa 2Mpx
- kąt widzenia: 55° (w pionie), 100° (w poziomie)
- standard wideo: H.264
- czułość: 0,1 LUX 30 cm od soczewki
- diody LED - poświetlenie nocne
- wbudowany czytnik kart RFID - standard Mifare 13,56MHz
- klawiatura 10-znakowa z sensorycznymi, podświetlanymi przyciskami (otwarcie wejścia kodem 4-12 znaków)
- obsługa do 1024 kart/breloków
- współpracuje z monitorami IP - CIP-70QPT
- regulacja czasu otwarcia wejścia 1 - od 1 do 25s.
- regulacja głośności w kamerze
- podświetlany przycisk wywołania i klawiatura
- możliwość podłączenia przycisku wyjścia
- otwieranie wejścia: 1x styk NO/NC, 1 x styk NO
- okablowanie: UTP kat. 5e
- montaż: natynkowy (zintegrowany, ochronny daszek)
- temperatura pracy: -20°C ... +40°C
- zasilanie: 36~54V DC, PoE / 12V DC (opcja)
- wymiary: 127 x 193 x 54 mm

W zestawie:

-
- monitor Commax CIP-70QPT PEARL - 1 szt;
 - panel zewnętrzny Commax CIP-D20DK - 1 szt;
 - switch PoE Commax CIOT-H4L2 - 1 szt;
 - instrukcja obsługi.