

Link do produktu: <https://elektronikadomowa.pl/zestaw-wideodomofonowy-genway-f-s7v11-7-sterowanie-brama-14vdc-p-6349.html>



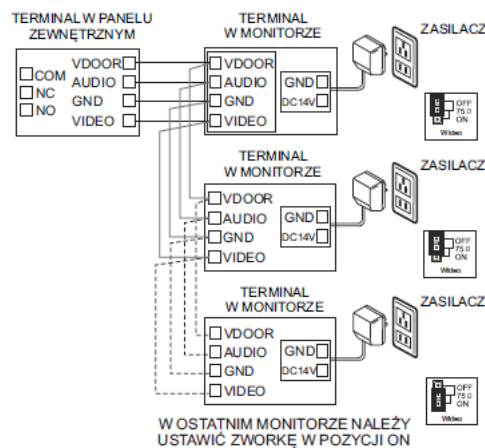
## ZESTAW WIDEODOMOFONOWY GENWAY F-S7V11 7" + STEROWANIE BRAMĄ 14VDC

Cena brutto	<b>700,99 zł</b>
Cena netto	<b>569,91 zł</b>
Dostępność	<b>Produkt archiwalny</b>
Numer katalogowy	<b>11541</b>
Producent	<b>Genway</b>

### Opis produktu

**Zestaw wideodomofonowy Genway F-S7V11** przeznaczony jest do użytku **w domach jednorodzinnych**. Wyróżniają go zabezpieczenia przeciw wyładowaniom atmosferycznym oraz antystatycznym. Urządzenie otwiera **tylko furtkę**. Wraz z zestawem kupują Państwo usługę **przystosowania monitora także do sterowania bramą automatyczną**. Zestaw możemy rozbudować **o maksymalnie 3 monitory z serii F**. Po ich podłączeniu uaktywnia się **funkcja interkomu**, tj. rozmowa wewnętrzna pomiędzy monitorami.

### Schemat podłączenia zestawu:



**Panel Genway F - S7** posiada moduł kamery CCD Sony z białymi diodami umożliwiającymi **widzenie w nocy**. W systemie mogą pracować **równorzędnie 2 panele zewnętrzne** podłączone do modułu F-4300, a pod 1 przyciskiem wywołującym mogą pracować **max. 4 monitory**. Otwieranie zamka czy też prowadzenie rozmowy odbywa się bez wywołania ze strony kasety zewnętrznej.

Panel przystosowany do montażu **natynkowego**, także na zewnątrz budynków i jest odporny na zmienne warunki atmosferyczne oraz mróz.

### Specyfikacja techniczna:

- kamera kolorowa CCD 1/3"
- kąt widzenia: 72,8 stopni
- czułość: 0,1 lux
- rozdzielczość: 420TVL
- dzwonek elektroniczny ding-dong

- 
- poufność rozmowy
  - zabezpieczenia antystatyczne i przeciwprzepięciowe
  - materiał: stal nierdzewna i aluminium
  - wandaloodporny
  - odporność na zmienne warunki atmosferyczne i mróz
  - sterowanie elektrozaczepem przez opcjonalny, dodatkowy zasilacz 12V
  - montaż natynkowy, także zewnętrzny
  - okablowanie: przewód 4x 0,75 mm (do 50 metrów), przewód o przekroju 1 mm + koncentryk (powyżej 50 metrów)
  - temperatura pracy: - 40 st. C ... +70 st. C
  - max. wilgotność: do 90%
  - zasilanie: 14V DC
  - pobór prądu: 0,5 W (czuwanie), 1,32W (praca)
  - wymiary: 135 x 58 x 48 mm (wys./szer./gł.)

-----

**Monitor kolorowy, głośnomówiący Genway F - V11** posiada ekran LCD o przekątnej **7"**. Współpracuje z panelami **z serii F**. Monitor posiada regulację głośności rozmowy, dzwonka, kontrastu oraz jasności obrazu, co umożliwi dostosowanie go do pracy według indywidualnych wymagań użytkownika.

#### **Specyfikacja techniczna:**

- monitor głośnomówiący LCD 7"
- możliwość podglądu obrazu z panela zewnętrznego
- dzwonek elektroniczny "ding-dong"
- regulacja głośności dzwonka, rozmowy, jasności oraz kontrastu
- temperatura pracy: 0 - 55 st. C
- max. wilgotność: do 90%- zasilanie: 14V DC
- pobór prądu: 0,72 W (czuwanie), 8,40 W (praca)
- wymiary: 142 x 216 x 23 mm (wys./szer./gr.)

-----

**Zasilacz Genway F-4013** współpracuje z urządzeniami **GENWAY**. Przeznaczony jest do montażu **na szynę DIN**.

#### **Specyfikacja techniczna:**

- pasmo przenoszenia - 50Hz
- napięcie zasilające wejściowe: 100~230V/AC (wejście na prąd zmienny)
- napięcie zasilające wyjściowe: 14V/DC - 800mA (wyjście na prąd stały)
- montaż na szynę DIN do rozdzielni prądowej (zajmuje 3 pola bezpieczników)
- wymiary: 90 x 70 x 65 mm (wys./szer./gł.)

#### **W zestawie:**

- panel zewnętrzny Genway F-S7 - 1 szt;
- monitor Genway F-V11 - 1 szt;
- zasilacz F-4013 - 1 szt;
- usługa przystosowania przycisku funkcyjnego do obsługi bramy automatycznej;
- instrukcja.

\* W skład zestawu nie wchodzi elektrozaczep i zasilacz do elektrozaczepu - do nabycia osobno.