

Link do produktu: <https://elektronikadomowa.pl/zestaw-wideodomofonowy-dahua-vtkb-vto6210bw-vth1560bw-7-36mm-p-3610.html>



ZESTAW WIDEODOMOFONOWY DAHUA VTKB-VTO6210BW-VTH1560BW 7" 3.6mm

Cena brutto	1 945,66 zł
Cena netto	1 581,84 zł
Dostępność	Produkt archiwalny
Numer katalogowy	9398
Producent	Dahua

Opis produktu

Produkt archiwalny

Monitor IP DAHUA VTH1560BW posiada dotykowy **ekran pojemnościowy 7"**, o rozdzielczości 800 x 480. Zarządzany jest za pomocą graficznego interfejsu i 5 sensorycznych przycisków szybkiego dostępu. Posiada wbudowany spis lokatorów i listę połączeń, a także wbudowaną kartę pamięci **MicroSD (4 Gb)**. System można rozbudować do **6 monitorów w 1 lokalu**. Obsługuje do **20 wejść** i umożliwia **podgląd do 32 kamer IP**. Sprzęt możemy zamontować **natynkowo**.

Cechy produktu - VTH1560BW:

- dotykowy, głośnomówiący ekran pojemnościowy 7"
- rozdzielczość: 800 x 480
- protokół TCP/IP
- kompresja H.264
- wbudowany mikrofon i głośnik
- 8 wejść alarmowych
- obsługa do 20 wejść (paneli zewnętrznych)
- diagnostyka - wskaźniki informacyjne LED na obudowie monitora i ikony na ekranie
- wskaźnik LED obecności zasilania i podłączenia magistrali
- identyfikacja paneli zewnętrznych (indywidualny opis słowny dla każdego)
- płynna regulacja ustawień głośności rozmowy i głośności sygnału wywołania
- regulacja czasu: rozmowy, podglądu, dzwonienia, nagrywania wiadomości AV, nagrania wideo z kamery panela zewnętrznego
- wbudowany spis lokatorów i lista połączeń
- wbudowana karta pamięci MicroSD (4 Gb)
- możliwość:
 - zapisu zdjęć i nagrań z kamer paneli zewnętrznych
 - zapisu wiadomości audio-video pozostawianych przez gości w przypadku nieodebrania połączenia/nieobecności lokatora (funkcję można wyłączyć)
 - wyświetlenia obrazu z kamer IP
 - automatycznego wykonywania zdjęć osób dzwoniących
- funkcje:
 - alarm: umożliwia podłączenie do 8 czujników NO/NC, podział na strefy, historia zdarzeń
 - interkomu audio między wszystkimi monitorami w tym samym budynku
 - diagnostyka: ikony na ekranie
 - DND - wyciszenie monitora na żądany czas
 - czyszczenie - blokuje ekran na 45 s.
- podłączenie magistrali: 1x gniazdo
- port Ethernet (auto 10/100 Mbps - przewód UTP Cat. 5 standard B)
- kolor: biały

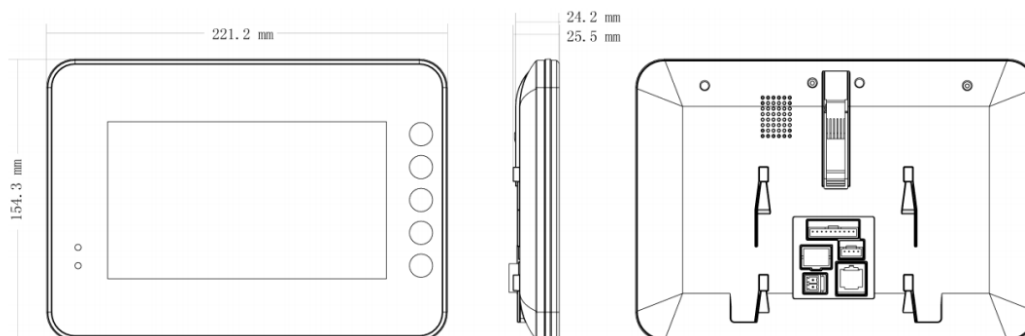
- montaż natynkowy

Systemy wideofonofonowe DAHUA

Cechuje je bogata funkcjonalność - niedostępna dla standardowych systemów analogowych i cyfrowych - oraz ciekawe wzornictwo. To proste i intuicyjne systemy dostępne w przystępnej cenie. Instalacja jest niezwykle łatwa - wystarczy podłączyć zasilanie panela zewnętrznego i monitora oraz zarobić wtyk RJ45 po stronie obu urządzeń ich przewodem UTP Cat. 5e.

Istnieje możliwość rozbudowy systemu - wystarczy wykorzystać dowolny sieciowy switch LAN/router 10/100 Mbit lub - zależnie od potrzeb - switch Gigabitowy, albo też użyć dedykowanego switcha PoE BCS-SP06.

Specyfikacja techniczna - VTH1560BW:



- procesor główny: zintegrowany mikrokontroler
- system operacyjny: Linux
- wyświetlacz 7" TFT-LCD, kolorowy
- kompresja: H.264
- rozdzielczość: 800 x 480 px
- wejście audio: mikrofon wielokierunkowy
- wyjście audio: wbudowany głośnik
- dwukierunkowa rozmowa: obsługiwana
- obsługa: przyciski sensoryczne oraz ekran dotykowy
- 8 kanałów wejściowych alarmu
- Ethernet: 10/100 Mbps adaptacyjny
- protokół sieciowy: TCP/IP
- kolor: biały
- temperatura pracy: -10 st. C ... +60 st. C
- wilgotność pracy: 10-90% RH
- zasilanie: 10-15VDC lub ze specjalnego rozdzielacza sieciowego
- pobór mocy: <1,5W (czuwanie), <7W (praca)
- wymiary: 221,2 x 154,3 x 24,2 mm
- waga: 0,8 kg

Więcej informacji o monitorze na naszej stronie --> [klik](#) <--

Panel zewnętrzny IP DAHUA VTO6210BW posiada kamerę kolorową z obiektywem stałogniskowym **3.6 mm**, zapewniającą rozdzielczość **1 MPX**. Urządzenie współpracuje ze wszystkimi monitorami DAHUA działającymi w standardzie **IP**.

Aplikacja **DMSS** pozwala na obsługę podstawowych funkcji wideodomofonu na telefonie komórkowym.

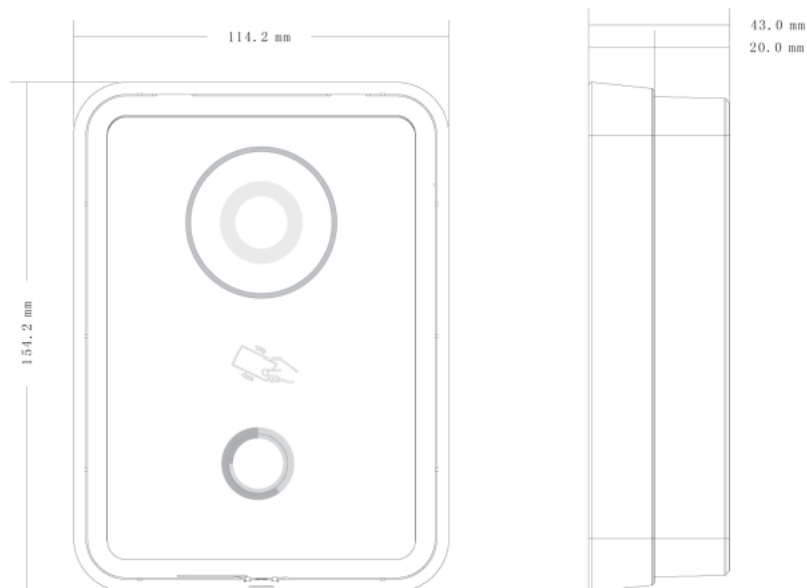
Panel posiada **wodoodporną** obudowę chroniącą sprzęt przed złymi warunkami atmosferycznymi. Można go zamontować **natynkowo**.

Cechy produktu - VTO6210BW:

- kamera 1 MPX
- obiektyw stałogniskowy 3.6 mm
- kąt widzenia kamery: 70° (pionowo), 60° (poziomo)
- protokół TCP/IP
- tryb nocny

- odblokowywanie kartą (Mifare 13,56 MHz)
- połączenia grupowe
- pozostawianie wiadomości audio-wideo
- obsługa komunikatów głosowych
- 2 wejścia alarmowe
- konfiguracja za pomocą przeglądarki internetowej
- obsługa przez urządzenia mobilne (aplikacja DMSS)
- podłączenie magistrali: 1x gniazdo Ethernet auto 10/100 Mbps (przewód UTP Cat. 5, standard B)
- stopień ochrony: IP65
- montaż natynkowy (wymagana obudowa; brak w zestawie)

Specyfikacja techniczna - VTO6210BW:



- przetwornik: 1/4" 1 MPX CMOS
- kompresja: H.264
- wbudowany czytnik kart zbliżeniowych: Mifare 13,56 MHz
- widzenie nocne: obsługiwane
- przycisk dzwonka
- wykrywanie sabotażu - oderwania od podłoża
- wejście/wyjście audio: mikrofon / głośnik
- dwukierunkowa rozmowa: obsługiwana
- kategoria UTP: UTP cat. 5e
- obudowa: plastik/szkło hartowane, wodoodporna
- kolor: biały
- stopień ochrony: IP65
- temperatura pracy: -30 st. C ... +60 st. C
- zasilanie:
 - 12 V DC / 830 mA,
 - 24 V PoE - DAHUA IP Protocol
- wymiary: 154 x 114 x 43 mm
- waga: 0,37 kg

Więcej informacji o panelu zewnętrznym na naszej stronie --> [klik](#) <--

W zestawie:

- monitor DAHUA VTH1560BW - 1 szt;
- ramka montażowa do monitora - 1 szt;
- panel zewnętrzny DAHUA VTO6210BW - 1 szt;
- zasilacz 12VDC - 1 szt;
- instrukcja obsługi.