

Link do produktu: <https://elektronikadomowa.pl/zestaw-wideodomofonowy-dahua-vtkb-vto2000a-vth1550ch-7-28mm-p-3606.html>



ZESTAW WIDEODOMOFONOWY DAHUA VTKB-VTO2000A-VTH1550CH 7" 2.8mm

Cena brutto	2 841,30 zł
Cena netto	2 310,00 zł
Dostępność	Produkt archiwalny
Numer katalogowy	9394
Producent	Dahua

Opis produktu

Produkt archiwalny

Monitor IP DAHUA VTH1550CH posiada dotykowy **ekran pojemnościowy 7"**, o rozdzielczości 800 x 480. Zarządzany jest za pomocą graficznego interfejsu i 5 sensorycznych przycisków szybkiego dostępu. Posiada wbudowany spis lokatorów i listę połączeń, a także gniazdo na kartę pamięci **MicroSD (do 32 Gb)**. System można rozbudować do **6 monitorów w 1 lokalu**. Obsługuje do **20 wejść** i umożliwia **podgląd do 32 kamer IP**. Sprzęt możemy zamontować **natynkowo**.

Cechy produktu - VTH1550CH:

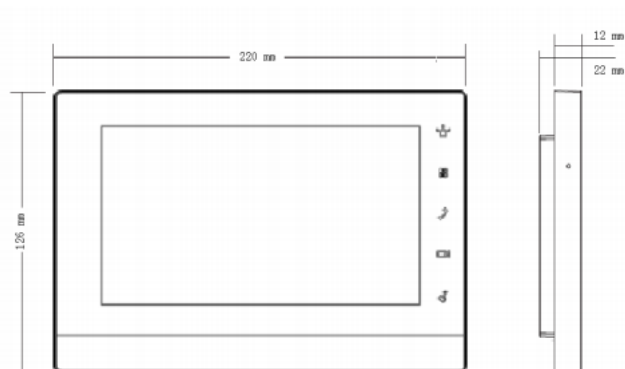
- dotykowy, głośnomówiący ekran pojemnościowy 7"
- rozdzielczość: 800 x 480
- protokół TCP/IP
- kompresja H.264
- wbudowany mikrofon i głośnik
- wejścia/wyjścia alarmowe: 6/2
- obsługa do 20 wejść (paneli zewnętrznych)
- identyfikacja paneli zewnętrznych (indywidualny opis słowny dla każdego)
- płynna regulacja ustawień głośności rozmowy i głośności sygnału wywołania
- regulacja czasu: rozmowy, podglądu, dzwonienia, nagrywania wiadomości AV, nagrania wideo z kamery panela zewnętrznego
- wbudowany spis lokatorów i lista połączeń
- gniazdo karty pamięci MicroSD (do 4 Gb brak w zestawie)
- możliwość:
 - zapisu zdjęć i nagrań z kamer paneli zewnętrznych
 - zapisu wiadomości audio-video pozostawianych przez gości w przypadku nieodebrania połączenia/nieobecności lokatora (funkcję można wyłączyć)
 - wyświetlenia obrazu z kamer IP
 - automatycznego wykonywania zdjęć osób dzwoniących
- funkcje:
 - alarm: umożliwia podłączenie 6 czujników NO/NC, podział na strefy, historia zdarzeń
 - interkomu audio między wszystkimi monitorami w tym samym budynku
 - diagnostyka: ikony na ekranie
 - DND - wyciszenie monitora na żądany czas
 - czyszczenie - blokuje ekran na 45 s.
- podłączenie magistrali: 1x gniazdo
- port Ethernet (auto 10/100 Mbps - przewód UTP Cat. 5 standard B) oraz wejście zasilania z boku urządzenia
- montaż natynkowy
- zasilanie: 12 VDC lub 24V PoE
- wymiary: 200 x 136 x 22 mm (szer. x wys. x gł.)

Systemy wideofonofonowe DAHUA

Cechuje je bogata funkcjonalność - niedostępna dla standardowych systemów analogowych i cyfrowych - oraz ciekawe wzornictwo. To proste i intuicyjne systemy dostępne w przystępnej cenie. Instalacja jest niezwykle łatwa - wystarczy podłączyć zasilanie panela zewnętrznego i monitora oraz zarobić wtyk RJ45 po stronie obu urządzeń ich przewodem UTP Cat. 5e.

Istnieje możliwość rozbudowy systemu - wystarczy wykorzystać dowolny sieciowy switch LAN/router 10/100 Mbit lub - zależnie od potrzeb - switch Gigabitowy, albo też użyć dedykowanego switcha PoE BCS-SP06.

Specyfikacja techniczna - VTH150CH:



- procesor główny: zintegrowany mikrokontroler
- system operacyjny: Linux
- wyświetlacz 7" TFT-LCD, kolorowy
- kompresja: H.264
- rozdzielczość: 800 x 480 px
- wejście audio: mikrofon wielokierunkowy
- wyjście audio: wbudowany głośnik
- dwukierunkowa rozmowa: obsługiwana
- obsługa: przyciski sensoryczne oraz ekran dotykowy
- wejście/wyjście alarmowe: 6/2
- Ethernet: 10/100 Mbps adaptacyjny
- protokół sieciowy: TCP/IP
- temperatura pracy: -10 st. C ... +60 st. C
- wilgotność pracy: 10-90% RH
- zasilanie: 10-15VDC lub ze specjalnego rozdzielacza sieciowego
- pobór mocy: <1,5W (czuwanie), <7W (praca)
- wymiary: 200 x 126 x 22 mm
- waga: 0,8 kg

Więcej informacji o monitorze na naszej stronie --> [klik](#) <--

Panel zewnętrzny IP DAHUA VTO2000A posiada kamerę kolorową z obiektywem szerokokątnym **2.8 mm** oraz **wbudowany przekaźnik (C, NC, NO)**, który umożliwi podłączenie elektrozaczepek, zwory elektromagnetycznej i integrację z innymi systemami (np. kontroli dostępu, PPOŻ, centralą alarmową). Panel można **zintegrować z telewizją przemysłową IP**: obraz z kamery panelu zewnętrznego może być nagrywany na rejestratorach sieciowych i analogowych oraz HDCVI z opcją hybrydy i trybrydy.

Wbudowana usługa **Web Service** daje możliwość zarządzania za pomocą przeglądarki internetowej. Aplikacja **gDMSS** pozwala na obsługę podstawowych funkcji wideodomofonu na telefonie komórkowym (działa w sieci WiFi i poprzez GSM).

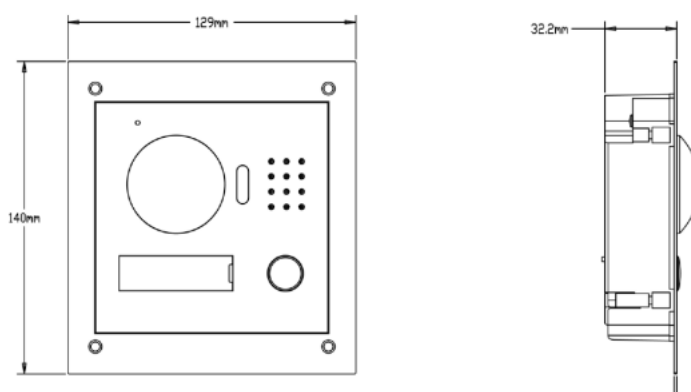
Panel można zamontować **podtynkowo lub natynkowo** (obudowy dostępne osobno, brak w zestawie).

Cechy produktu - VTO2000A:

- kamera kolorowa z przetwornikiem 1/4" CMOS + automatyczne podświetlenie LED

- rozdzielczość: WVGA
- obiektyw szerokokątny 2.8 mm (mechaniczna regulacja kąta widzenia w dowolnym kierunku o 15°)
- kąt widzenia kamery poziomo - ok. 90°
- wbudowany przekaźnik (C, NO, NC)
- protokół TCP/IP
- obsługa przycisku wyjścia
- obsługa dodatkowego przekaźnika za pomocą modułu kontroli dostępu
- 1 przycisk wywołania
- wbudowany styk sabotażowy - uruchamia alarm akustyczny przy próbie otwarcia obudowy
- możliwość nagrania wiadomości audio-wideo dla lokatora w przypadku nieodebrania połączenia/nieobecności lokatora
- wbudowane komunikaty głosowe ułatwiające obsługę
- aplikacja mobilna dla systemu Google Android (do pobrania z Google Play) i Apple iOS (App Store)
- połączenie magistrali: 1x gniazdo Ethernet auto 10/100 Mbps (przewód UTP Cat. 5, standard B)
- stopień ochrony: IP53
- montaż podtynkowy/natynkowy (puszki dostępne osobno, brak w zestawie)
- zasilanie: 12 VDC

Specyfikacja techniczna - VTO2000A:

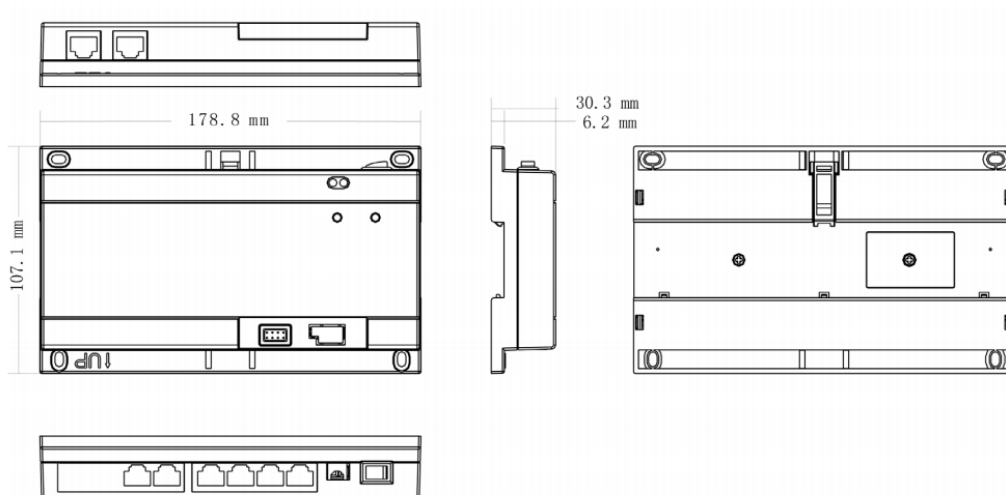


- procesor główny: wbudowany mikroprocesor
- system operacyjny: wbudowany Linux OS
- kompresja: H.264
- wejście: 1,3 MPX CMS HD camera
- widzenie nocne: obsługiwane
- wejście/wyjście audio: mikrofon wielokierunkowy / głośnik
- dwukierunkowa rozmowa: obsługiwana
- wywołanie trybu pracy: pojedynczy przycisk
- sprawdzanie stanu wejścia: obsługiwane (opcja)
- Ethernet: 10/100 Mbps adaptacyjny
- protokół sieciowy: TCP/IP
- temperatura pracy: -30 st. C ... +70 st. C
- wilgotność: 10-90% RH
- zasilanie: 10-15V DC
- pobór mocy: max. 1W (czuwanie), max. 10W (praca)
- wymiary: 140 x 129,9 x 32,2 mm
- waga: 0,8 kg

Switch PoE DAHUA VTNS1060A przeznaczony jest do współpracy z wideodomofonami i panelami w standardzie **DAHUA 2-wire (2-przewodowe)**. Umożliwia połączenie i zasilanie **do 6 urządzeń** przy użyciu przewodów **UTP (Cat. 5e)**. W przypadku większych instalacji - można wykonać łączenie kaskadowe urządzeń. Dzięki temu stworzymy duży system monitoringu.

UWAGA! Switch NIE współpracuje z systemem analogowym Dahua.

Specyfikacja techniczna - VTNS1060A :



- liczba portów: 6
- montaż: na szynie DIN TS-35
- temperatura pracy: -10 st. C ... +55 st. C
- zasilanie: 24V DC / 2A
- pobór mocy: 0,2 W (czuwanie), 45W (max.)
- wymiary: 178,8 x 107,1 x 30,3 mm
- waga: 0,3 kg

Więcej informacji o switchu na naszej stronie --> [klik](#) <--

W zestawie:

- monitor DAHUA VTH1550CH - 1 szt;
- ramka montażowa do monitora - 1 szt;
- panel zewnętrzny DAHUA VTO2000A - 1 szt;
- obudowa do panela natynkowa VTOB108 (z daszkiem) /lub obudowa podtynkowa VTOB107;
- switch DAHUA VTNS1060A - 1 szt;
- zasilacz 24VDC/2,5A - 1 szt;
- instrukcja obsługi.