

Link do produktu: <https://elektronikadomowa.pl/zestaw-wideodomofonowy-commax-monitor-cdv-70kpt-white-kamera-drc-40kpt-7-230vac-p-2620.html>



ZESTAW WIDEODOMOFONOWY COMMAX MONITOR CDV-70KPT WHITE + KAMERA DRC-40KPT 7" 230VAC

Cena brutto	1 117,64 zł
Cena netto	908,65 zł
Dostępność	Produkt archiwalny
Numer katalogowy	CDV-70KPT WHITE/DRC-40KPT
Producent	COMMAX

Opis produktu

Monitor COMMAX CDV-70KPT dedykowany jest dla systemów analogowych COMMAX. Posiada wysokiej jakości cyfrowy **ekran 7"** z podświetleniem LED. Dzięki temu obraz jest wyraźny i kontrastowy. Nowością jest funkcja cyfrowego zoom'u. Sprzęt obsługuje **2 wejścia**:

- kamery jednoabonentowe (seria DRC-4xxx) lub
- kamery wieloabonentowe (DRC-nAC; zalecany dedykowany model kamery DRC-40KPT dla realizacji funkcji zoom).

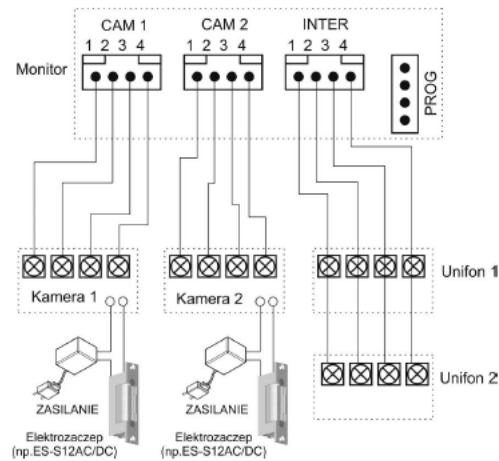
Atut stanowi dodatkowe **gniazdo interkomowe**, które umożliwi nawiązanie komunikacji wewnętrznej pomiędzy kilkoma odbiornikami wewnątrz lokalu (**funkcja interkomu**).

Cechy produktu - CDV-70KPT:

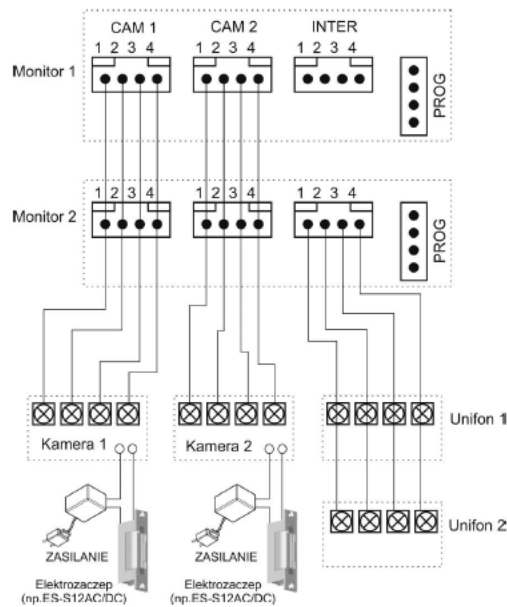
- monitor kolorowy
- wyświetlacz 7" Color TFT-LCD z podświetleniem LED
- standard sygnału video PAL/NTSC
- obsługuje 2 wejścia
- funkcja cyfrowego zoomu (przy współpracy z kamerą DRC-40KPT)
- możliwość podłączenia dodatkowego monitora
- współpraca z unifonami DP-4VHP
- paging pomiędzy stacjami
- instalacja 4-przewodowa + obwód elektrozamka
- współpracuje z kamerami analogowymi 4-przewodowymi

Przykładowe schematy połączeń:

2 x kamera + monitor + 2 x elektrozaczep + unifon



2 x kamera + 2 x monitor + 2 x unifon + 2 x elektrozaczep



Specyfikacja techniczna - CDV-70KPT:

- ekran kolorowy LCD-LED 7"
- rozdzielczość ekranu: 800 x 480 px
- ilość obsługiwanych wejść: 2 (możliwość rozszerzenia obsługi wejść poprzez moduł MD-KAM2, MD-KAM4)
- funkcja interkomu: tak (monitor-monitor)
- regulacja głośności wywołania, kontrastu oraz jasności obrazu
- rodzaj monitora: słuchawkowy
- standard sygnału wideo: NTSC/PAL (automatyczna detekcja)
- funkcja otwierania bramy: opcjonalna (poprzez moduł MD-RA-1; brak w zestawie)
- zasilanie: 230V AC
- pobór mocy (praca/czuwanie): 23 VA / 4,4 VA
- wymiary (szer./wys./gł.): 311 x 168 x 32 (50,3 mm)

Szerokokątna kamera natynkowa COMMAX DRC-40KPT posiada doświetlenie diodami światła białego, dzięki czemu

jakość obrazu jest zdecydowanie lepsza. Atutem jest możliwość **regulacji kąta widzenia** (z monitora CDV-70KPT - cyfrowy zoom).

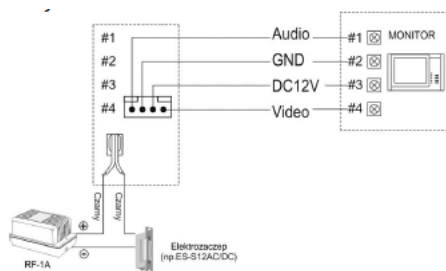
Kamera posiada kąt widzenia **80° (pion)** oraz **110° (poziom)**.

Sprzęt dobrze sprawdzi się zarówno w niewielkich systemach domowych, ale też w kamienicach czy apartamentowcach.

Cechy produktu - DRC-40KPT:

- kamera kolorowa, natynkowa, szerokokątna, metalowa
- doświetlenie diodami światła białego
- pełna regulacja kąta widzenia (
- standard sygnału video PAL (wersje archiwalne: NTSC)
- kąt widzenia: 80° (pion) oraz 110° (poziom)
- współpraca z monitorami 4-przewodowymi (zalecany model CDV-70KPT)
- instalacja 4-przewodowa + obwód elektrozamka

Przykładowy schemat połączenia:



Specyfikacja techniczna - DRC-40KPT:

- przetwornik: 1/4" CMOS
- system obrazu: PAL
- kąt widzenia: 80° (pion) oraz 110° (poziom)
- okablowanie: 4 przewody spolaryzowane
- otwieranie drzwi: 2 przewody niespolaryzowane (styk NO)
- regulacja kąta widzenia: zoom cyfrowy z poziomu monitora CDV-70KPT
- skanowanie:
 - poziome: 15,734 kHz, pionowe: 60 Hz (EIA)
 - poziome: 15,625 kHz, pionowe: 50 Hz (CCIR)
- czułość: 0 lux (30 cm od soczki)
- zasilanie: 12V DC (z monitora)
- wymiary: 96 x 155 x 32,5 mm
- waga: 400g

W zestawie:

- monitor COMMAX CDV-70KPT WHITE - 1 szt;
- kamera COMMAX DRC-40KPT- 1 szt;
- instrukcja obsługi.