

Link do produktu: <https://elektronikadomowa.pl/zestaw-wideodomofonowy-commax-monitor-cdv-43k2-kamera-drc-4l-silver-43-230vac-p-2652.html>

ZESTAW WIDEODOMOFONOWY COMMAX MONITOR CDV-43K2 + KAMERA DRC-4L SILVER 4.3" 230VAC

Cena brutto	648,21 zł
Cena netto	527,00 zł
Dostępność	Produkt archiwalny
Numer katalogowy	CDV-43K2/DRC-4L SILVER
Kod EAN	5900882898717
Producent	COMMAX

Opis produktu

Produkt archiwalny

Monitor COMMAX CDV-43K2 dedykowany jest dla systemów analogowych COMMAX. Posiada wysokiej jakości cyfrowy **ekran 4,3"** z podświetleniem LED. Dzięki temu obraz jest wyraźny i kontrastowy. Sprzęt obsługuje **2 wejścia**:

- kamery jednoabonentowe (seria DRC-4xxx) lub
- kamery wieloabonentowe (DRC-nAC2 i DRC-nUC).

Atut stanowi dodatkowe **gniazdo interkomowe**, które umożliwia nawiązanie komunikacji wewnętrznej pomiędzy kilkoma odbiornikami wewnątrz lokalu (**funkcja interkomu**). Dzięki modułowi **MD-RA-1 (brak w zestawie)** mamy też możliwość sterowania automatyką bramową.

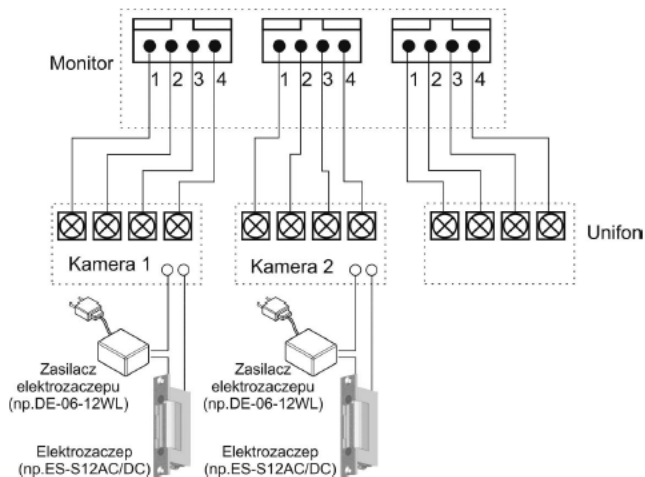
Sprawdzi się świetnie jako element systemu wideodomofonowego **w domach, kamienicach czy apartamentowcach.**

Cechy produktu - CDV-43K2:

- monitor kolorowy
- wyświetlacz 4,3" Color TFT-LCD z podświetleniem LED
- przyciski sensoryczne (dotykowe)
- standard sygnału video PAL/NTSC
- obsługuje 2 wejścia
- możliwość podłączenia dodatkowego monitora
- współpraca z unifonami DP-4VHP
- paging pomiędzy stacjami
- instalacja 4-przewodowa + obwód elektrozamka
- współpracuje z kamerami analogowymi 4-przewodowymi

Przykładowe schematy połączeń:

2 x kamera + monitor + 2 x elektrozapczep



Specyfikacja techniczna - CDV-43K2:

- ekran kolorowy LCD-LED 4,3"
- rozdzielczość ekranu: 480 x 272 px
- ilość obsługiwanych wejść: 2
- funkcja interkomu: tak (monitor-monitor; monitor-unifon)
- rodzaj monitora: słuchawkowy
- regulacja głośności wywołania
- regulacja kontrastu i jasności obrazu
- standard sygnału wideo: NTSC/PAL
- funkcja otwierania bramy: opcjonalna (poprzez moduł MD-RA-1; brak w zestawie)
- zasilanie: 230V
- pobór mocy (praca/czuwanie): 8 W / 2,5 W
- wymiary (szer./wys./gł.): 157 x 167 x 42 mm

Kamera natynkowa COMMAX DRC-4L SILVER posiada doświetlenie diodami światła białego, dzięki czemu jakość obrazu jest zdecydowanie lepsza. Atutem jest możliwość **regulacji głośności**.

Kamera posiada kąt widzenia **55° (pion)** oraz **68° (poziom)**.

Sprzęt dobrze sprawdzi się zarówno w niewielkich systemach domowych, ale też w kamienicach czy apartamentowcach.

Cechy produktu - DRC-4L SILVER:

- kamera kolorowa, natynkowa
- doświetlenie diodami światła białego
- regulacja głośności
- standard sygnału video PAL
- kąt widzenia: 55° (pion) oraz 68° (poziom)
- współpraca z monitorami 4-przewodowymi
- instalacja 4-przewodowa + obwód elektrozamka

Specyfikacja techniczna - DRC-4L SILVER:

- przetwornik: 1/4" CMOS
- system obrazu: PAL
- kąt widzenia: 55° (pion) oraz 68° (poziom)
- okablowanie: 4 przewody spolaryzowane
- otwieranie drzwi: 2 przewody niespolaryzowane (styk NO)
- skanowanie:
 - poziome: 15,734 kHz, pionowe: 60 Hz (EIA)
 - poziome: 15,625 kHz, pionowe: 50 Hz (CCIR)

-
- czułość: 0 lux (30 cm od soczki)
 - temperatura pracy: -40 st. C ... +40 st. C
 - zasilanie: 12V DC (z monitora)
 - wymiary: 100 x 142 x 36 mm
 - waga: 160g

W zestawie:

- monitor COMMAX CDV-43K2 - 1 szt;
- kamera COMMAX DRC-4L SILVER - 1 szt;
- instrukcja.