

Link do produktu: <https://elektronikadomowa.pl/zestaw-wideodomofonowy-commax-monitor-cdv-43k-kamera-drc-4l-43-230vac-p-2647.html>

## ZESTAW WIDEODOMOFONOWY COMMAX MONITOR CDV-43K + KAMERA DRC-4L 4.3" 230VAC

Cena brutto	<b>729,76 zł</b>
Cena netto	<b>593,30 zł</b>
Dostępność	<b>Produkt archiwalny</b>
Numer katalogowy	<b>CDV-43K/DRC-4L</b>
Producent	<b>COMMAX</b>

### Opis produktu

**Monitor COMMAX CDV-43K** dedykowany jest systemom analogowym. Posiada wysokiej jakości cyfrowy **ekran 4.3"** z podświetleniem LED, dzięki któremu uzyskujemy jasny i wyrazisty obraz. Produkt obsługuje **1 wejście**:

- na kamery jednoabonentowe serii DRC-4xxx lub
- wieloabonentowe DRC-nAC2 i DRC-nUC.

Atut stanowi dodatkowe **gniazdo interkomowe** które umożliwia nawiązanie komunikacji wewnętrznej między kilkoma odbiornikami wewnątrz lokalu (**funkcja interkomu**). Dzięki modułowi **MD-RA-1(brak w zestawie)** mamy też możliwość sterowania automatyką bramową.

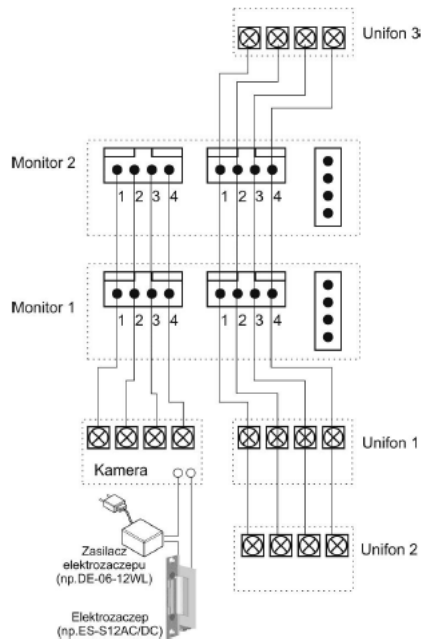
Sprawdzi się świetnie jako element systemu wideodomofonowego **w domach, kamienicach czy apartamentowcach.**

### Cechy produktu - CDV-43K:

- monitor kolorowy
- wyświetlacz 4.3" Color TFT-LCD z podświetleniem LED
- przyciski sensoryczne (dotykowe)
- standard sygnału video PAL/NTSC
- obsługa 1 wejścia
- możliwość podłączenia dodatkowego monitora
- współpraca z unifonami DP-4VHP
- paging między stacjami
- instalacja 4-przewodowowa + obwód elektrozamka
- współpraca z kamerami analogowymi 4-przewodowymi
- zasilanie: 230VAC

### Przykładowy schemat połączeń:

## kamera + 2 x monitor + 3 x unifon + elektrozaczepek



### Specyfikacja techniczna - CDV-43K:

- rodzaj ekranu: kolor LCD-LED
- przekątna ekranu: 4,3"
- rozdzielczość: 480 x 272 px
- rodzaj monitora: słuchawkowy
- ilość obsługiwanych wejść: 1
- funkcja interkomu: tak (monitor-monitor, monitor-unifon)
- standard sygnału wideo: NTSC/PAL
- funkcja otwierania bramy: opcjonalnie (przez moduł MD-RA-1; brak w zestawie)
- regulacja głośności wywołania oraz kontrastu i jasności obrazu
- zasilanie: 230VAC
- pobór mocy: 8W (praca), 2.5W (czuwanie)
- wymiary: 157 x 167 x 42 mm

**Kamera natynkowa COMMAX DRC-4L** posiada doświetlenie diodami światła białego, dzięki czemu jakość obrazu jest zdecydowanie lepsza. Atutem jest możliwość **regulacji głośności**.

Kamera posiada kąt widzenia **55° (pion)** oraz **68° (poziom)**.

Sprzęt dobrze sprawdzi się zarówno w niewielkich systemach domowych, ale też w kamienicach czy apartamentowcach.

### Cechy produktu - DRC-4L:

- kamera kolorowa, natynkowa
- doświetlenie diodami światła białego
- regulacja głośności
- standard sygnału video PAL
- kąt widzenia: 55° (pion) oraz 68° (poziom)
- współpraca z monitorami 4-przewodowymi
- instalacja 4-przewodowa + obwód elektrozamka

### Specyfikacja techniczna - DRC-4L:

- przetwornik: 1/4" CMOS
- system obrazu: PAL

- 
- kąt widzenia: 55° (pion) oraz 68° (poziom)
  - okablowanie: 4 przewody spolaryzowane
  - otwieranie drzwi: 2 przewody niespolaryzowane (styki NO)
  - skanowanie:
    - poziome: 15,734 kHz, pionowe: 60 Hz (EIA)
    - poziome: 15,625 kHz, pionowe: 50 Hz (CCIR)
  - czułość: 0 lux (30 cm od soczki)
  - temperatura pracy: -40 st. C ... +40 st. C
  - zasilanie: 12V DC (z monitora)
  - wymiary: 100 x 142 x 36 mm
  - waga: 160g

**W zestawie:**

- monitor COMMAX CDV-43K - 1 szt;
- kamera COMMAX DRC-4L- 1 szt;
- instrukcja obsługi.