

Link do produktu: <https://elektronikadomowa.pl/zestaw-wideodomofonowy-commax-monitor-cdv-43k-kamera-drc-4cpn2-43-230vac-p-6292.html>



ZESTAW WIDEODOMOFONOWY COMMAX MONITOR CDV-43K + KAMERA DRC-4CPN2 4.3" 230VAC

Cena brutto	658,67 zł
Cena netto	535,50 zł
Dostępność	Produkt archiwalny
Numer katalogowy	11491
Producent	COMMAX

Opis produktu

Monitor COMMAX CDV-43K dedykowany jest systemom analogowym COMMAX. Posiada wysokiej jakości cyfrowy **ekran 4.3"** z podświetleniem LED. Dzięki temu obraz jest wyraźny i kontrastowy. Sprzęt obsługuje **1 wejście**:

- kamery jednoabonentowe (seria DRC-4xxx) lub
- kamery wieloabonentowe (DRC-nAC2 lub nUC).

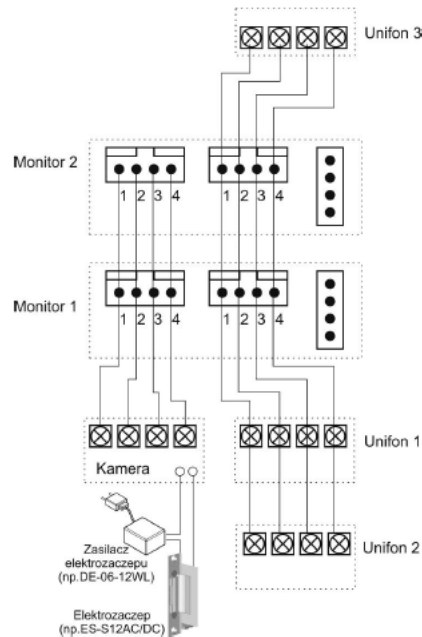
Atut stanowi dodatkowe **gniazdo interkomowe**, które umożliwia nawiązanie komunikacji wewnętrznej pomiędzy kilkoma odbiornikami wewnątrz lokalu (**funkcja interkomu**). Dzięki modułowi **MD-RA-1 (brak w zestawie)** mamy też możliwość sterowania automatyką bramową.

Cechy produktu:

- monitor kolorowy
- wyświetlacz 4.3" Color TFT-LCD z podświetleniem LED
- przyciski sensoryczne (dotykowe)
- standard sygnału video PAL/NTSC
- obsługuje 1 wejście
- możliwość podłączenia dodatkowego monitora
- współpraca z unifonami DP-4VHP
- paging pomiędzy stacjami
- instalacja 4-przewodowa + obwód elektrozamka
- współpracuje z kamerami analogowymi 4-przewodowymi
- zasilanie: 230VAC

Schemat podłączenia:

kamera + 2 x monitor + 3 x unifon + elektrozaczep



Specyfikacja techniczna:

- rodzaj ekranu: kolor LCD-LED 4,3"
- rozdzielczość: 480 x 272 px
- ilość obsługiwanych wejść: 1
- funkcja interkomu: tak (monitor - monitor; monitor - unifon)
- rodzaj monitora: słuchawkowy
- standard sygnału wideo: PAL/NTSC
- funkcja otwierania bramy: opcjonalna (poprzez moduł MD-RA-1; brak w zestawie)
- regulacja głośności wywołania i rozmowy oraz kontrastu i jasności obrazu
- zasilanie: 230V
- pobór mocy: 8W (praca), 2.5W (czuwanie)
- wymiary (szer./wys./gł.): 157 x 167 x 42 mm

Kamera natynkowa COMMAX DRC-4CPN2 posiada doświetlenie diodami światła białego, dzięki czemu jakość obrazu jest zdecydowanie lepsza. Atutem jest też ukryty obiektyw typu **pin-hole** oraz możliwość regulacji głośności. Kamera ma kąt widzenia **34° (pion)** oraz **47° (poziom)**.

Do zestawu dołączony jest też uchwyt umożliwiający montaż kamery pod kątem 30°. Dobrze sprawdzi się zarówno w niewielkich systemach domowych, ale też w kamienicach czy apartamentowcach.

UWAGA!

Kamera posiada ukryty obiektyw PINHOLE - bez regulacji kąta widzenia. Należy to wziąć pod uwagę i właściwie dobrać wysokość, na jakiej ma być zamontowana kamera tak, by osoba odwiedzająca była dobrze widoczna.

Cechy produktu:

- kamera kolorowa, natynkowa, żeliwna
- doświetlenie diodami światła białego
- ukryty obiektyw typu pin-hole
- regulacja głośności
- standard sygnału video PAL

-
- współpraca z monitorami 4-przewodowymi
 - instalacja 4-przewodowa + obwód elektrozamka

Specyfikacja techniczna:

- standard wideo: PAL
- okablowanie: 4 przewody spolaryzowane
- otwieranie drzwi: 2 przewody niespolaryzowane (styk)
- kąt widzenia: 34° (pion) oraz 47° (poziom) - brak regulacji
- czułość: o.1 Lux (30 cm od soczewki)
- temperatura pracy: -20 st. C ... +50 st. C
- zasilanie: 12V DC (z monitora)
- wymiary (szer./wys./gł.): 50 x 118 x 25,5 mm
- waga: 300 g

W zestawie:

- monitor Commax CDV-43K - 1 szt;
- kamera COMMAX DRC-4CPN2 - 1 szt;
- instrukcja obsługi.