

Link do produktu: <https://elektronikadomowa.pl/zestaw-wideodomofonowy-commax-cdv-70n-drc-4cpnk-hdr-15-12-230vac-p-7510.html>



ZESTAW WIDEODOMOFONOWY COMMAX CDV-70N + DRC-4CPNK + HDR-15-12 230VAC

Cena brutto	1 345,65 zł
Cena netto	1 094,02 zł
Dostępność	Dostępność 24h.
Numer katalogowy	CDV-70N + DRC-4CPNK + HDR-15-12
Producent	COMMAX

Opis produktu

Monitor COMMAX CDV-70N dedykowany jest dla systemów analogowych COMMAX. Posiada wysokiej jakości cyfrowy **ekran 7"** z podświetleniem LED. Dzięki temu obraz jest wyraźny i kontrastowy.

Atut stanowi dodatkowe **gniazdo interkomowe**, które umożliwia nawiązanie komunikacji wewnętrznej pomiędzy kilkoma odbiornikami wewnątrz lokalu (**funkcja interkomu**).

Wideodomofon w standardzie obsługuje **sterowanie elektrozapczepem, aby sterować napędem bramy należy zakupić moduł MD-RA3B. Otwieranie bramy realizowane jest przez przycisk interkomu**, w związku z tym funkcja interkomu nie jest aktywna przy zastosowaniu większej ilości odbiorników.

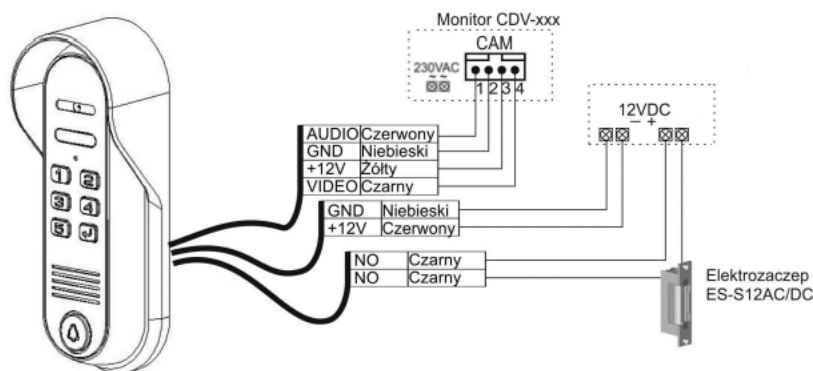
Cechy produktu (CDV-70N):

- monitor kolorowy
- wyświetlacz 7" Color TFT-LCD 16:9
- standard sygnału video PAL/NTSC
- obsługuje 1 wejście (możliwość obsługi kilku wejść poprzez zastosowanie modułów MD-KAM2/4)
- możliwość podłączenia dodatkowego monitora
- współpraca z unifonami DP-4VHP
- paging pomiędzy stacjami
- instalacja 4-przewodowa + obwód elektrozamka

- współpracuje z kamerami analogowymi 4-przewodowymi

Specyfikacja techniczna (CDV-70N):

- ekran kolorowy 7" LCD-LED, kolor
- ilość obsługiwanych wejść: 1
- standard sygnału wideo: NTSC/PAL
- rozdzielczość ekranu: 800 x 480 px
- funkcja interkomu: tak (monitor-monitor, monitor-unifon)
- rodzaj monitora: głośnomówiący
- funkcja otwierania bramy: opcjonalnie (poprzez moduł MD-RA3B; brak w zestawie)
- podgląd obrazu: 60 ± 10s (podczas rozmowy), 30 ± 10s (podczas podglądu / wywołania)
- regulacja głośności wywołania i rozmowy
- regulacja kontrastu i jasności obrazu
- temperatura pracy: 0°C ...+40°C
- zasilanie: 230V
- pobór mocy (praca/czuwanie): 16W / 3W
- wymiary: 180 x 179,6 x 28 mm
- waga: 0,7 kg



Kamera natynkowa COMMAX DRC-4CPNK posiada doświetlenie diodami światła białego, dzięki czemu jakość obrazu jest zdecydowanie lepsza. Atutem jest też ukryty obiektyw typu **pin-hole** oraz możliwość **regulacji głośności**. Kamera posiada kąt widzenia **34° (pion)** oraz **47° (poziom)**. **Atutem jest wbudowany szyfrator umożliwiający otwarcie wejść kodem.**

Do zestawu dołączony jest też uchwyt umożliwiający montaż kamery **pod kątem 30°**. Sprzęt dobrze sprawdzi się zarówno w niewielkich systemach domowych, ale też w kamienicach czy apartamentowcach.

UWAGA!

Kamera posiada ukryty obiektyw PINHOLE - bez regulacji kąta widzenia. Należy to wziąć pod uwagę i właściwie dobrać wysokość, na jakiej ma być zamontowana kamera tak, by osoba odwiedzająca była dobrze widoczna.

Specyfikacja techniczna (DRC-4CPNK):

- kamera kolorowa, natynkowa, żeliwna
- kąt widzenia w pionie: 34 stopni , w poziomie: 47 stopni
- doświetlenie diodami światła białego
- ukryty obiektyw typu pin-hole
- wbudowany szyfrator - otwarcie wejść kodem
- regulacja głośności w kamerze
- standard sygnału video PAL
- regulacja głośności
- montaż natynkowy lub pod kątem 30 stopni (uchwyt w zestawie)
- instalacja 4-przewodowa + obwód elektrozamka + obwód bramy
- współpraca z monitorami 4-przewodowymi (do obsługi 2 przekaźników dedykowane monitory CDV-70AR3, CDV-70UX)
- wymiary: 59 x 164 x 42 mm

Zasilacz impulsowy Mean Well HDR-15-12 z regulacją napięcia przeznaczony jest do systemów automatyki przemysłowej, energetyki, zabezpieczeń przemysłowych a także systemów alarmowych, telewizji przemysłowej, domofonów i wideodomofonów.

Specyfikacja techniczna (HDR-15-12):

- sprawność: 89%
- wyjście zasilania: 1,25A/12VDC
- zakres regulacji napięcia wyjściowego: 10,8V÷13,8V
- moc znamionowa: 15W
- napięcie tętnienia: 120 mVp-p
- zabezpieczenie przeciwprzebieżeniowe: 110-145%, ograniczenie prądu stałego, automatyczny powrót po usunięciu usterki
- zabezpieczenie nadnapięciowe: 14.2 ~ 16.2V
- II klasa izolacji, zgodność z LPS
- temperatura pracy: -30 st. C ... +70 st. C
- wilgotność pracy: 20~90% RH, bez kondensacji
- temperatura przechowywania: -40 st. C ... +85 st. C
- zasilanie: 85÷264VAC
- wymiary: 17,5 x 90 x 54,5 mm

W zestawie:

- monitor COMMAX CDV-70N - 1 szt;
- kamera COMMAX DRC-4CPNK - 1 szt;
- uchwyt do montażu pod kątem 30° - 1 szt;
- zasilacz impulsowy Mean Well HDR-15-12 - 1 szt;
- instrukcja.

*Zestaw nie zawiera elektrozaczepek, sztyldu oraz kasety.