

Link do produktu: <https://elektronikadomowa.pl/zestaw-wideodomofonowy-commax-cdv-70hdc-white-drc-4chc-hdr-15-12-hdr-15-24-p-7523.html>



ZESTAW WIDEODOMOFONOWY COMMAX CDV-70H(DC) WHITE + DRC-4CHC + HDR-15-12 + HDR-15-24

Cena brutto	1 219,65 zł
Cena netto	991,59 zł
Dostępność	Produkt archiwalny
Numer katalogowy	12651
Producent	COMMAX

Opis produktu

Monitor COMMAX CDV-70H(DC) dedykowany jest dla systemów analogowych COMMAX. Posiada wysokiej jakości cyfrowy **ekran 7"** z podświetleniem LED. Dzięki temu obraz jest wyraźny i kontrastowy. Atut stanowi dodatkowe **gniazdo interkomowe**, które umożliwia nawiązanie komunikacji wewnętrznej pomiędzy kilkoma odbiornikami wewnątrz lokalu (**funkcja interkomu**). Wideodomofon w standardzie obsługuje **sterowanie elektrozapczepem, aby sterować napędem bramy należy zakupić moduł MD-RA3B. Otwieranie bramy realizowane jest przez przycisk interkomu**, w związku z tym funkcja interkomu nie jest aktywna przy zastosowaniu większej ilości odbiorników.

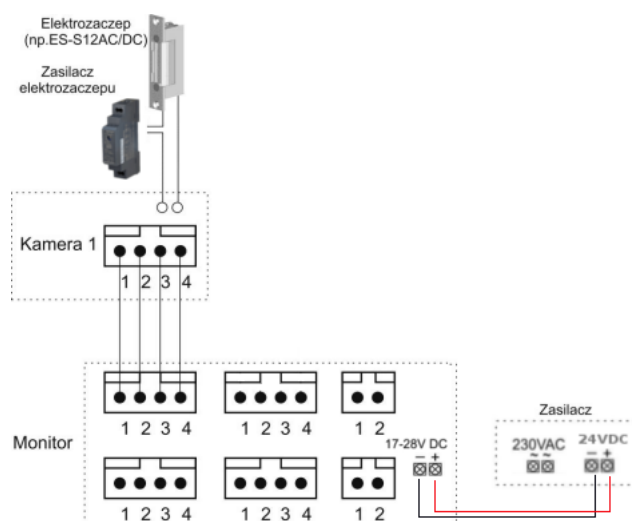
Cechy produktu (CDV-70H(DC)):

- monitor kolorowy
- wyświetlacz 7" Color TFT-LCD 16:9
- standard sygnału video PAL/NTSC
- obsługuje 1 wejście (możliwość obsługi kilku wejść poprzez zastosowanie modułów MD-KAM2/4)
- możliwość podłączenia dodatkowego monitora
- współpraca z unifonami DP-4VHP
- paging pomiędzy stacjami
- kolor: biały

- instalacja 4-przewodowa + obwód elektrozamka
- współpracuje z kamerami analogowymi 4-przewodowymi

Specyfikacja techniczna (CDV-70H(DC)):

- ekran kolorowy 7" LCD-LED, kolor
- ilość obsługiwanych wejść: 1
- standard sygnału wideo: NTSC/PAL
- rozdzielczość ekranu: 800 x 480 px
- funkcja interkomu: tak (monitor-monitor, monitor-unifon)
- rodzaj monitora: głośnomówiący
- funkcja otwierania bramy: opcjonalnie (poprzez moduł MD-RA3B; brak w zestawie)
- regulacja głośności wywołania i rozmowy
- regulacja kontrastu i jasności obrazu
- zasilanie: 16-28VDC (zasilacz w zestawie)
- pobór mocy (praca/czuwanie): 16 VA / 3 VA
- wymiary (szer./wys./gł.): 180 x 179,6 x 28 mm



Kamera natynkowa COMMAX DRC-4CHC posiada nowy, ulepszony moduł optyki oraz doświetlenie diodami światła białego, dzięki czemu jakość obrazu jest zdecydowanie lepsza. Atutem jest możliwość **pełnej regulacji kąta widzenia** (pion-poziom: 12°).

Kamera posiada kąt widzenia **55° (pion)** oraz **68° (poziom)**.

Sprzęt dobrze sprawdzi się zarówno w niewielkich systemach domowych, ale też w kamienicach czy apartamentowcach.

Cechy produktu (DRC-4CHC):

- kamera kolorowa, natynkowa, metalowa
- nowy, ulepszony moduł optyki
- doświetlenie diodami światła białego
- pełna regulacja kąta widzenia (pion-poziom: 12°)
- standard sygnału video PAL (wersje archiwalne: NTSC)
- kąt widzenia: 55° (pion) oraz 68° (poziom)
- współpraca z monitorami 4-przewodowymi
- instalacja 4-przewodowa + obwód elektrozamka

Specyfikacja techniczna (DRC-4CHC):

- przetwornik: 1/4" CCD
- system obrazu: PAL
- okablowanie: 4 przewody spolaryzowane
- otwieranie drzwi: 2 przewody niespolaryzowane (styki)
- kąt widzenia: 55° (pion) oraz 68° (poziom)
- pełna regulacja kąta widzenia (pion/poziom 12 st.)
- skanowanie: 15.734 kHz (poziome), 60 Hz (EIA, pionowe) / 15,625 kHz (poziome), 50 Hz (CCIR, pionowe)

-
- czułość: 0.1 Lux (30 cm od soczewki)
 - temperatura pracy: -10 st. C ... +40 st. C
 - zasilanie: 12V DC (z monitora)
 - wymiary: 116 x 169 x 42 mm
 - waga: 670g

Zasilacz impulsowy Mean Well HDR-15-12 z regulacją napięcia przeznaczony jest do systemów automatyki przemysłowej, energetyki, zabezpieczeń przemysłowych a także systemów alarmowych, telewizji przemysłowej, domofonów i wideodomofonów.

Specyfikacja techniczna (HDR-15-12):

- sprawność: 89%
- wyjście zasilania: 1,25A/12VDC
- zakres regulacji napięcia wyjściowego: 10,8V÷13,8V
- moc znamionowa: 15W
- napięcie tętnienia: 120 mVp-p
- zabezpieczenie przeciwprzeciążeniowe: 110-145%, ograniczenie prądu stałego, automatyczny powrót po usunięciu usterki
- zabezpieczenie nadnapięciowe: 14.2 ~ 16.2V
- II klasa izolacji, zgodność z LPS
- temperatura pracy: -30 st. C ... +70 st. C
- wilgotność pracy: 20~90% RH, bez kondensacji
- temperatura przechowywania: -40 st. C ... +85 st. C
- zasilanie: 85÷264VAC
- wymiary: 17,5 x 90 x 54,5 mm

Zasilacz impulsowy Mean Well HDR-15-24 z regulacją napięcia przeznaczony jest do systemów automatyki przemysłowej, energetyki, zabezpieczeń przemysłowych a także systemów alarmowych, telewizji przemysłowej, domofonów i wideodomofonów.

Specyfikacja techniczna (HDR-15-24):

- sprawność: 86%
- wyjście zasilania: 0,63A/24VDC
- zakres regulacji napięcia wyjściowego: 21,6V÷29V
- moc znamionowa: 15.2W
- napięcie tętnienia: 150 mVp-p
- zabezpieczenie przeciwprzeciążeniowe: 110-145%, ograniczenie prądu stałego, automatyczny powrót po usunięciu usterki
- zabezpieczenie nadnapięciowe: 30 ~ 36V
- II klasa izolacji, zgodność z LPS
- temperatura pracy: -30 st. C ... +70 st. C
- wilgotność pracy: 20~90% RH, bez kondensacji
- temperatura przechowywania: -40 st. C ... +85 st. C
- zasilanie: 85÷264VAC, 120~370VDC
- wymiary: 17,5 x 90 x 54,5 mm

W zestawie:

- monitor COMMAX CDV-70H(DC) WHITE - 1 szt;
- kamera COMMAX DRC-4CHC - 1 szt;
- zasilacz impulsowy Mean Well HDR-15-12 - 1 szt;
- zasilacz impulsowy Mean Well HDR-15-24 - 1 szt.
- instrukcja.

*Zestaw nie zawiera elektrozaczepu, szyldu oraz kasety.