

Link do produktu: <https://elektronikadomowa.pl/zestaw-wideodomofonowy-commax-cdv-704ma-drc-40khd-hdr-15-12-7-720p-230vac-p-7513.html>



ZESTAW WIDEODOMOFONOWY COMMAX CDV-704MA + DRC-40KHD + HDR-15-12 7" 720p 230VAC

Cena brutto	1 633,09 zł
Cena netto	1 327,72 zł
Dostępność	Produkt archiwalny
Numer katalogowy	12642
Producent	COMMAX

Opis produktu

Monitor COMMAX CDV-704MA stanowi element systemu 4-4-4, który zapewnia wysoką jakość obrazu zarówno z kamer obserwacyjnych jak i paneli wejściowych. Posiada wysokiej jakości **dotykowy ekran 7"** z doświetleniem LED, który pozwala szybko i skutecznie nawiązać komunikację z panelem, otworzyć wejście, czy zapisać obraz w pamięci urządzenia. Wyświetla obraz jakości **HD 720p** zarówno z paneli wejściowych (np. DRC-40KHD), jak i z kamer obserwacyjnych **AHD 1,3Mpx**, które można podłączyć bezpośrednio do monitora.

Obsługuje **2 wejścia**, dzięki czemu można otwierać bramę i furtkę jednocześnie, a także **2 dodatkowe wejścia kamer CCTV (AHD, 1,3Mpx, analog)**. Atut stanowi także **funkcja interkomu oraz wbudowana pamięć**.

Wideodomofon w standardzie obsługuje **sterowanie elektrozaczepem, aby sterować napędem bramy należy zakupić moduł MD-RA3B**.

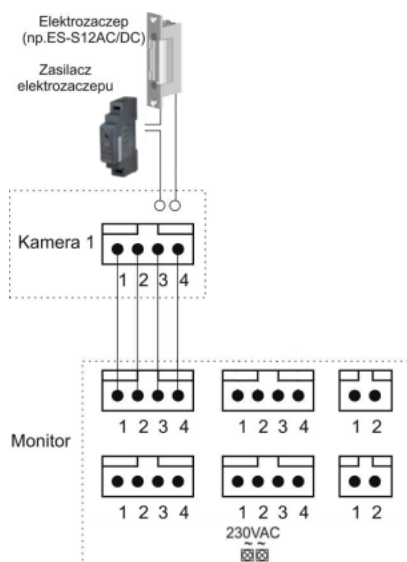
Cechy produktu (CDV-704MA):

- monitor kolorowy
- wyświetlacz 7" Color TFT-LCD 16:9, dotykowy
- standard sygnału wideo: PAL/NTSC
- obsługuje 2 wejścia

- dodatkowe 2 wejścia kamer CCTV (AHD, 1,3Mpx, analog)
- detekcja ruchu z paneli wejściowych lub kamer CCTV
- czytnik kart SD - zapis zdjęć/filmów
- możliwość podłączenia dodatkowego monitora
- paging pomiędzy stacjami
- instalacja 4-przewodowa + obwód elektrozamka
- współpracuje z kamerami HD 720p oraz analogowymi 4-przewodowymi
- zasilanie: 230V



Przykładowy schemat podłączenia:



Specyfikacja techniczna (CDV-704MA):

- rodzaj ekranu: kolor LED, dotykowy
- przekątna ekranu: 7"
- rozdzielczość ekranu: 1280 x 720 px
- ilość obsługiwanych wejść: 2
- funkcja interkomu: tak (monitor-monitor, selektywny)
- rodzaj monitora: głośnomówiący
- moduł pamięci: tak (pamięć wbudowana + karta microSD)

-
- standard sygnału wideo: PAL / NTSC
 - funkcja otwierania bramy: opcjonalnie
 - regulacja głośności wywołania (opcja wyciszenia) i rozmowy, a także regulacja jaskrawości obrazu
 - zasilanie: 230VAC
 - pobór mocy: 15VA (praca) / 3VA (czuwanie)
 - wymiary (szer. x wys. x gł.): 244 x 180 x 23 mm

Kamera natynkowa COMMAX DRC-40KHD posiada doświetlenie diodami światła białego, dzięki czemu jakość obrazu jest zdecydowanie lepsza. Zapewnia obraz w rozdzielczości **720 p (1 MPX)**. Atutem jest możliwość **regulacji kąta widzenia (w pionie: 12°)**.

Kamera posiada kąt widzenia **60° (pion)** oraz **75° (poziom)**.

Sprzęt dobrze sprawdzi się zarówno w niewielkich systemach domowych, ale też w kamienicach czy apartamentowcach. Współpracuje z monitorami **4-przewodowymi HD 720p (CDV-704MA)**.

Cechy produktu (DRC-40KHD):

- kamera kolorowa, metalowa 1Mpx
- kąt widzenia w pionie: 60 stopni , w poziomie: 75 stopni
- regulacja kąta widzenia (w pionie: 12 stopni)
- standard sygnału video PAL
- doświetlenie diodami światła białego
- montaż natynkowy
- instalacja czteroprzewodowa + obwód elektrozamka
- współpracuje z monitorami czteroprzewodowymi HD 720p (CDV-704MA)
- wymiary panela czołowego: 155 x 96 x 32,5 mm

Specyfikacja techniczna (DRC-40KHD):

- przetwornik: 1MPX (AHD) CMOS
- kąt widzenia: 75°(poziomy); 60° (pionowy)
- regulacja kąta widzenia: pion †
- czułość: 0,1 Lux (30 cm od soczewki)
- otwieranie drzwi: 2 przewody niespolaryzowane (styk NO)
- temperatura pracy: -40°C ~ +40°C
- okablowanie: 4 przewody spolaryzowane
- zasilanie:12 VDC (z monitora)
- wymiary: 96 x 155 x 32,5 (szer./wys./gł.)mm
- waga: 400g

Zasilacz impulsowy Mean Well HDR-15-12 z regulacją napięcia przeznaczony jest do systemów automatyki przemysłowej, energetyki, zabezpieczeń przemysłowych a także systemów alarmowych, telewizji przemysłowej, domofonów i wideodomofonów.

Specyfikacja techniczna (HDR-15-12):

- sprawność: 89%
- wyjście zasilania: 1,25A/12VDC
- zakres regulacji napięcia wyjściowego: 10,8V÷13,8V
- moc znamionowa: 15W
- napięcie tętnienia: 120 mVp-p
- zabezpieczenie przeciwprzeciążeniowe: 110-145%, ograniczenie prądu stałego, automatyczny powrót po usunięciu usterki
- zabezpieczenie nadnapięciowe: 14.2 ~ 16.2V
- II klasa izolacji, zgodność z LPS
- temperatura pracy: -30 st. C ... +70 st. C
- wilgotność pracy: 20~90% RH, bez kondensacji
- temperatura przechowywania: -40 st. C ... +85 st. C
- zasilanie: 85÷264VAC
- wymiary: 17,5 x 90 x 54,5 mm

W zestawie:

- monitor COMMAX CDV-704MA - 1 szt;

-
- stacja bramowa COMMAX DRC-40KHD - 1 szt;
 - zasilacz impulsowy Mean Well HDR-15-12 - 1 szt;
 - instrukcja skrócona.