

Link do produktu: <https://elektronikadomowa.pl/zestaw-wideodomofonowy-2-rodzinny-vibell-noveo-multi2-or-vid-ex-1063w-p-9850.html>



ZESTAW WIDEODOMOFONOWY 2-RODZINNY VIBELL NOVEO MULTI2 OR- VID-EX-1063/W

Cena brutto	1 449,19 zł
Cena netto	1 178,20 zł
Dostępność	Produkt archiwalny
Czas wysyłki	24 godziny
Numer katalogowy	14292
Kod EAN	5900378659297
Producent	VIBELL

Opis produktu

Zestaw wideodomofonowy VIBELL OR-VID-EX-1063/W przeznaczony jest do użytku w domach **2-rodzinnych**. Tworzy go płaski, bezsłuchawkowy monitor z ekranem **7" LCD** oraz wodoodporny panel zewnętrzny z **kamerą szerokąkątną i podświetlanymi miejscami na nazwisko**.

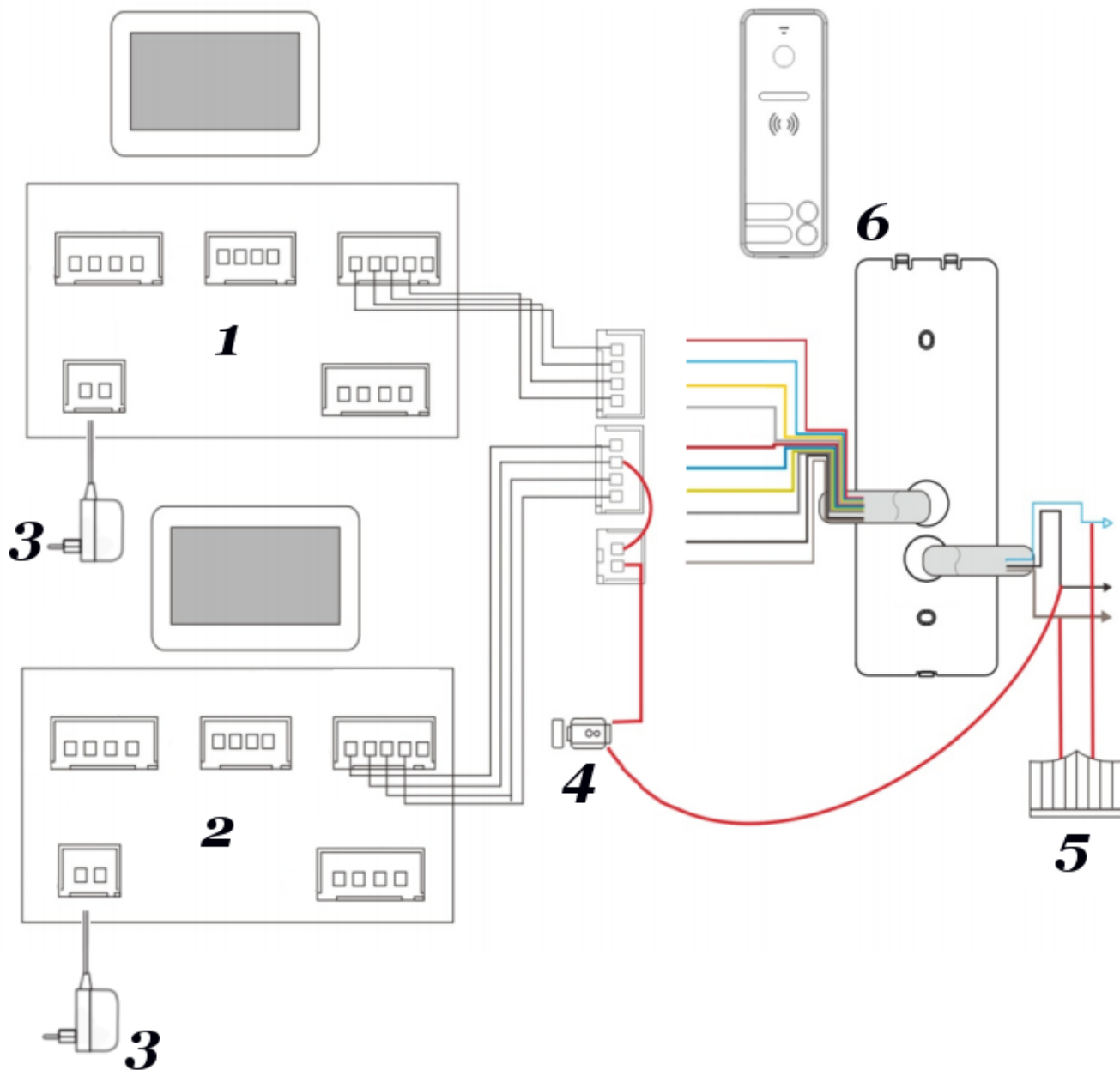
Kaseta - po połączeniu z monitorem - umożliwia prowadzenie rozmowy pomiędzy kamerą, a panelem wewnętrznym, aktywowanie **funkcji sterowania bramą** oraz otwieranie elektrozaczepu (pobór prądu max 450 mA; gdy mamy elektrozaczep, który pobiera więcej prądu należy zastosować dodatkowy zasilacz do niego).

Każdy zestaw można rozbudować o:

- panel zewnętrzny serii OR-VID-EX-...
- 3 monitory serii OR-VID-EX-...
- 2 kamery telewizji przemysłowej (PAL).

Przykład podłączenia:

Zalecany elektrozaczep o poborze prądu max 450 mA. W przypadku, gdy mamy elektrozaczep, który pobiera **więcej prądu** należy **zastosować dodatkowy zasilacz do niego** - schemat do pobrania w instrukcji.



Legenda:

1. Zaciski - pierwszy monitor
2. Zaciski - drugi monitor
3. Zasilacze wtyczkowe
4. Elektrozaczepek (brak w zestawie)
5. Sterowanie bramą (w razie problemów z sterowaniem bramą zaleca się stosowanie dodatkowego przekaźnika 12V z cewką o impedancji min. 700 Ohm - brak w zestawie)
6. Stacja bramowa (jednostka zewnętrzna)

Specyfikacja techniczna:

- typ: wielorodzinny
- rodzaj transmisji: przewodowy
- sterowanie bramą automatyczną: tak
- możliwość rozbudowy o dodatkowy panel zewnętrzny: tak
- możliwość rozbudowy o dodatkowy monitor: tak

- możliwość rozbudowy o dodatkowy unifon: nie
- możliwość rozbudowy o kamerę CCTV: tak
- system łączenia: 4-żyłowy
- ilość przewodów: 4+2 (EZ)
- rodzaj zasilania: zasilacz sieciowy
- zasilanie elektrozaczepu: zasilacz (pobór prądu max 450 mA; gdy mamy elektrozaczep, który pobiera więcej prądu należy zastosować dodatkowy zasilacz do niego)

Panel zewnętrzny:

- współpraca z monitorami VIBELL serii EX-10...
- możliwość prowadzenia rozmowy między panelem zewnętrznym a monitorem z serii EX-10...
- oświetlenie super jasnymi diodami LED - widzenie nocne
- sterowanie bramą (opcja)
- 2 przyciski wywołania
- podświetlane miejsce na nazwisko
- typ kamery: przetwornik CMOS
- rozdzielczość: 700TVL
- kąt widzenia: 96° (pion) / 110° (poziom)
- audio: 300mVp-p 3000Ohm (dwukierunkowe)
- wideo: 1Vp-p 750Ohm (wyjście)
- oświetlenie nocne: białe diody LED
- min. oświetlenie: 0 lux (0.5m)
- sterowanie elektrozaczepem: 12V DC (brak w zestawie)
- montaż: natynkowy
- stopień ochrony: IP65
- temperatura pracy: -30°C ...+60°C
- napięcie zasilania: 14V DC (z monitora)
- pobór mocy: 3W
- wymiary: 55 x 144 x 20 mm
- waga netto: 0,38 kg



Legenda:

1. Mikrofon
2. Kamera

-
3. Białe diody LED
 4. Głośnik
 5. Miejsca na nazwisko
 6. Przyciski wywołania
 7. Złącza zaciskowe tabliczki na nazwisko

Monitor:

- płaski, bezsłuchawkowy, głośnomówiący
- wyświetlacz 7" LCD
- rozdzielczość: 800 x 480 px
- menu OSD w języku polskim i angielskim
- 12 dźwięków dzwonka do wyboru
- funkcja interkomu po zastosowaniu dodatkowego monitora
- kolor: biały
- temperatura pracy: 0-50 st. C
- zasilanie: 15VDC / 1A
- pobór mocy: 7W (praca), 1W (czuwanie)
- wymiary: 185 x 127.5 x 18 mm
- waga netto: 0.55 kg

W zestawie:

- panel zewnętrzny Vibell OR-VID-EX-1063KV - 1 szt;
- monitor Vibell OR-VID-EX-1057MV/W - 2 szt;
- uchwyt kątowy do montażu panelu - 1 szt;
- zasilacz wtyczkowy 14,5V 800mA - 2 szt;
- instrukcja skrócona.

Zestaw nie zawiera elektrozaczeptu, zalecany o poborze prądu maksymalnie 450mA lub z pamięcią, napięcie 12VDC.

Zasilacze w zestawie są wtyczkowe, jeśli istnieje potrzeba montażu zasilaczy w rozdzielni to można zakupić jeden wspólny zasilacz dedykowany na szynę DIN, model HDR-30-15 - dostępny osobno.