

Link do produktu: <https://elektronikadomowa.pl/zestaw-strzal-w-10-10x-kamera-tubowa-hd-tvi-hikvision-ds-2ce16d0t-it5-2mpx-36mm-ir80-12vdc-turbo-hd-30-p-4613.html>



ZESTAW "STRZAŁ W 10": 10x KAMERA TUBOWA HD-TVI HIKVISION DS-2CE16D0T-IT5 2MPX 3.6mm IR80 12VDC TURBO HD 3.0

Cena brutto	2 483,37 zł
Cena netto	2 019,00 zł
Dostępność	Produkt archiwalny
Numer katalogowy	10379
Producent	HIKVISION

Opis produktu

The banner features a teal background with the Hikvision logo in the top right. On the left is a target graphic with a red bullseye and the number 10, surrounded by icons for CVBS, HD-TVI, AHD, and CVI. The text "Promocja 'Strzał w 10'" is written in large red letters. Below the target is a group of five white security cameras. At the bottom left, a note states: "* Promocja trwa od 2 listopada do 31 grudnia 2017 roku." The Hikvision logo is also present in the top right corner of the banner area.

Zestaw promocyjny

Hikvision "Strzał w 10"

obejmuje 10 kamer tubowych

DS-2CE16D0T-IT5.

Kup 10 sztuk, a 3 dostaniesz w promocyjnej cenie:

1zł netto/szt!

Promocja trwa od 2 listopada 2017r., do 31 grudnia 2017 r.

Regulamin promocji "Strzał w 10" do pobrania tutaj -> [klik](#).

Kamera tubowa HIKVISION DS-2CE16D0T-ITS

posiada wbudowany nowoczesny przetwornik obrazu, który pozwala na uzyskanie rozdzielczości obrazu poszerzonym - w stosunku do CVBS - paśmie transmisji.

2 MPX.

Sprzęt ma również obiektyw stałogniskowy

3,6 mm

, który pozwala uzyskanie szerokiego kąta widzenia. Przesyłany obraz ma postać sygnału analogowego o znacznie

Atutem jest również wbudowany reflektor podczerwieni IR posiadający

zasięg aż do 80 m, dzięki któremu uzyskasz doskonałą widoczność w zupełnej ciemności.

Przeznaczona jest do zastosowania w systemach monitoringu zbudowanych w oparciu o rejestratory HD-TVI. Można ją zastosować

na zewnątrz i wewnątrz pomieszczeń.

Posiada

wodoodporna

magazynu. Montaż możliwy

na suficie.

obudowę, która chroni sprzęt przed zmiennymi warunkami atmosferycznymi. Sprawdź się w monitoringu np. sklepu, domu czy

Cechy:

- przetwornik obrazu: 1080p (2 MPX)
- rozdzielczość: 1920 x 1080
- obiektyw stałogniskowy 3,6 mm
- wbudowany reflektor podczerwieni IR - zasięg do 80 m

- funkcje: Dzień/Noc (ICR), AGC
- stopień ochrony: IP66
- zasilanie: 12VDC

Przeznaczenie:

Kamera przeznaczona jest do różnorodnych zastosowań zewnętrznych i wewnętrznych. Idealnie sprawdzi się do obserwacji biur, magazynów, szkół czy sklepów. Montaż możliwy jest na suficie.

Technologia HD-TVI

Transmisja obrazu

Zasięg transmisji wynosi do 500 metrów. W zależności od przewodu - zasięgi transmisji sygnału wizyjnego wynoszą:

- przy zastosowaniu przewodu koncentrycznego RG59: 300 m,
- przy zastosowaniu przewodu koncentrycznego RGS11: 500 m,
- przy zastosowaniu przewodu sieciowego UTP (z wykorzystaniem konwerterów): do 300 m.

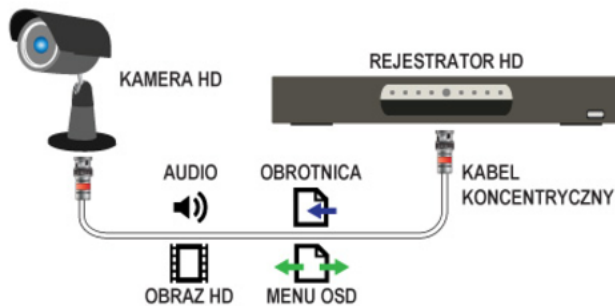
System HD-TVI posiada możliwość transmisji danych różnego typu - wykorzystując wspólny, pojedynczy przewód. Pozwala przesyłać sygnał:

- wizyjny (jakość HD),
- audio (z kamery),
- dane do sterowania kamerami obrotowymi,
- dane do sterowania menu OSD kamery.

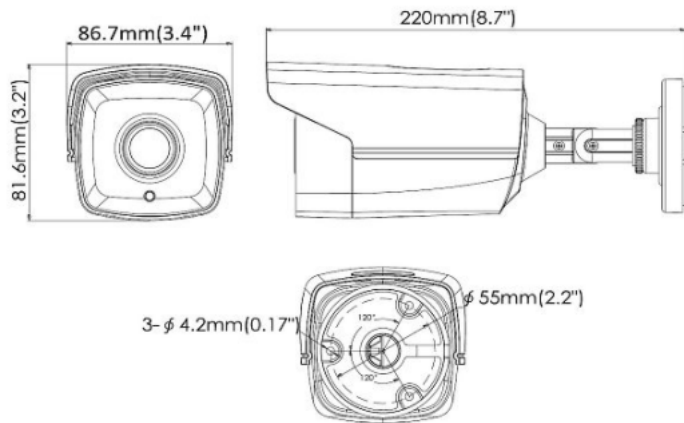
Zalety systemu HD-TVI:

- wierny obraz w podglądzie na żywo (brak kompresji)
- wysoka rozdzielczość: 720p, 1080p, 3MPX
- brak opóźnień
- rejestratory trybnowe - obsługa kamer HD-TVI, CVBS, IP
- duża odporność na zakłócenia elektromagnetyczne, dzięki zastosowaniu synchronicznej modulacji amplitudowej QAM oraz separacji sygnałów chrominancji i luminacji
- daleki zasięg transmisji
- komunikacja dwukierunkowa - sterowanie OSD kamery i kamerami obrotowymi poprzez kabel sygnałowy bezpośrednio z rejestratora
- znaczenie łatwiejsza konfiguracja systemu (w porównaniu do systemów bazujących na protokole IP)

Schemat działania systemu HD-TVI



Specyfikacja techniczna:



- czujnik obrazu: CMOS 2MPX
- rozdzielczość: 1920x1080p / 25fps
- minimalne oświetlenie: 0,01 lux (F1,2 AGC ON 0 lux z oświetleniem w podczerwieni)
- migawka: 1/25s (1/30s) – 1/50 000s
- obiektyw: 3,6 mm
- kąt widzenia: 62,2°
- regulacja kąta: obrót 0-360° nachylenie: 0-180°
- funkcje: dzień/noc (ICR), AGC
- zasięg promienia podczerwieni: EXR do 80 metrów
- klasa szczelności: IP66
- temperatura pracy: -40o C ... +60oC wilgotność 90% lub niższa (bez kondensacji)
- zasilanie: 12VDC
- pobór prądu: max. 6W
- wymiary: 86,2 x 82,1 x 220,1 mm

W zestawie:

- kamera HIKVISION DS-2CE16D0T-ITS - 10 szt
- akcesoria montażowe
- faktura VAT lub paragon.