

Link do produktu: <https://elektronikadomowa.pl/zestaw-radiolinia-4-kanalowa-pilot-gorke-rsu-k041-p-637.html>

ZESTAW RADIOLINIA 4-KANAŁOWA + PILOT GORKE RSU-K04/1

Cena brutto	175,65 zł
Cena netto	142,80 zł
Dostępność	Dostępny
Czas wysyłki	24 godziny
Numer katalogowy	1239
Producent	GORKE

Opis produktu

Zestaw Gorke RSU-K04/1 zawiera odbiornik 4-kanalowy i pilot, które to elementy współpracują z dowolnym innym urządzeniem Gorke. Pilot może sterować dowolną ilością odbiorników pod warunkiem zaprogramowania go do pamięci odbiornika.

Zasięg pracy zestawu wynosi **ok. 100 metrów** (w terenie otwartym). Jeżeli pomiędzy odbiornikiem a nadajnikiem znajdują się przeszkody, należy przewidzieć zmniejszenie zasięgu pracy odpowiednio dla:

- drewna i gipsu o 5-20%,
- cegły o 20-40 %,
- betonu zbrojonego o 40 - 80%.

Przy dużej ilości przeszkód zalecamy konfigurowanie zestawów na bazie **odbiorników klasy SH, stosowanie retransmiterów lub pilotów dużej mocy**. Przy przeszkodach metalowych stosowanie systemów radiowych nie jest zalecane. Należy rozważyć zainstalowanie modułu WLC 201, który pozwala na ominięcie tego typu przeszkód.

Transmisja pomiędzy odbiornikiem a pilotem oparta jest na **kodzie zmiennym**, który zapewnia wysokie bezpieczeństwo użytkowania oraz odporność na sygnały radiowe pochodzące z innych urządzeń. Każdy nadajnik posiada swój **indywidualny kod**.

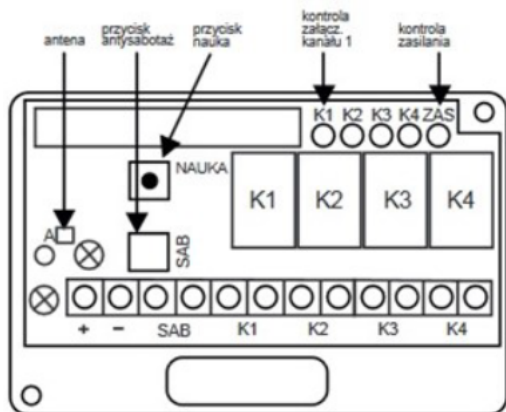
Odbiornik RSU-K04 pracuje w aż **4 trybach**:

- **monostabilnym** (naciśnięcie klawisza pilota powoduje załączenie przekaźnika na ustawiony czas),
- **bistabilnym** (każdorazowe naciśnięcie klawisza powoduje zmianę stanu przekaźnika na przeciwny),
- **chwilowym** (przekaźnik załączony tak długo, jak długo naciskamy klawisz pilota)
- **dwuklawiszowym** (przekaźnik może zostać załączony klawiszem o kodzie nieparzystym przypisanym do danego kanału wyłączenie przekaźnika następuje po odebraniu sygnału z klawisza o numerze parzystym).

Główne zastosowania sterowników radiowych:

- zdalne sterowanie pracą urządzeń podłączonych do wyjść odbiornika (np. brama wjazdowa i garażowa, rolety, żaluzje, zamki elektromagnetyczne, oświetlenie, klimatyzacja itd.)
- w systemach alarmowych jako przycisk antynapadowy, sterowanie strefą itp.

Schemat podłączenia:



Specyfikacja techniczna:

Odbiornik RSU-K04:

- częstotliwość: 433,92 Mhz
- kodowanie: kod zmienny
- moduł odbiorczy: heterodyna H1
- pojemność pamięci: 113 nadajników
- ilość kanałów: 1
- tryby pracy przekaźników: monostabilny, bistabilny
- współpraca: dowolny nadajnik serii sA
- zakres czasu trybu monostabilnego: ~1 s - 4 min 20 s
- obciążalność: 1A/30V DC (wyjście przekaźnikowe) 0,5A/12V DC (wyjście tranzystorowe S) 50 mA/12V DC (wyjście sabotażu)
- temperatura pracy: -10 st. C ... +55 st. C
- wilgotność: 93% (+/- 3%)
- zasilanie: 12VDC (10-15V DC)
- pobór prądu: 17 mA (spoczynkowy), 40 mA (max.)
- wymiary: 68 x 48 x 26 mm

Pilot PUK 104:

- kodowanie: kod zmienny
- częstotliwość: 433,92 MHz
- moc nadawcza: ≤ +4 dBm
- współpraca: dowolny odbiornik serii sA
- ilość klawiszy: 4
- zasięg (w terenie otwartym): do 100 m (z odbiornikiem z modułem H1, np. RSU), do 200 m (z odbiornikiem z modułem H2, np. OPC)
- temperatura pracy: -10 st. C ... +55 st. C
- wilgotność: max. 93% (+/- 3%)
- zasilanie: 1x bateria alkaliczna A23 12V
- wymiary: 68 x 28 x 13 mm
- waga: 24 g

W zestawie:

- odbiornik GORKE RSU-K04 - 1 szt;
- pilot GORKE PUK 104 - 1 szt;
- bateria A23 12V (do pilota) - 1 szt;
- instrukcja.