

Link do produktu: <https://elektronikadomowa.pl/zestaw-radiolinia-1-kanalowa-2-piloty-gorke-rsu-z12-p-636.html>

## ZESTAW RADIOLINIA 1-KANAŁOWA + 2 PILOTY GORKE RSU-Z1/2

Cena brutto	<b>145,30 zł</b>
Cena netto	<b>118,13 zł</b>
Dostępność	<b>Dostępny</b>
Czas wysyłki	<b>24 godziny</b>
Numer katalogowy	<b>1238</b>
Kod EAN	<b>5905033333050</b>
Producent	<b>GORKE</b>

### Opis produktu

**Zestaw Gorke RSU-Z1/2** zawiera odbiornik i 2 piloty, które to elementy współpracują z dowolnym innym urządzeniem Gorke. Pilot może sterować dowolną ilością odbiorników pod warunkiem zaprogramowania go do pamięci odbiornika. Zasięg pracy zestawu wynosi **ok. 180 metrów** (w terenie otwartym). Jeżeli pomiędzy odbiornikiem a nadajnikiem znajdują się przeszkody, należy przewidzieć zmniejszenie zasięgu pracy odpowiednio dla:

- drewna i gipsu o 5-20%,
- cegły o 20-40 %,
- betonu zbrojonego o 40 - 80%.

Przy dużej ilości przeszkód zalecamy konfigurowanie zestawów na bazie **odbiorników klasy SH, stosowanie retransmiterów lub pilotów dużej mocy**. Przy przeszkodach metalowych stosowanie systemów radiowych nie jest zalecane. Należy rozważyć zainstalowanie modułu WLC 201, który pozwala na ominięcie tego typu przeszkód.

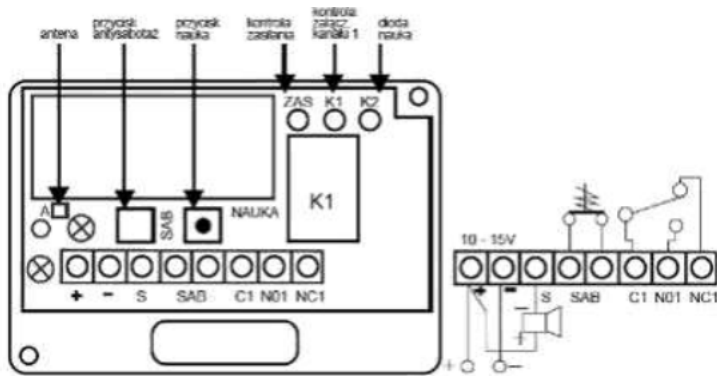
Transmisja pomiędzy odbiornikiem a pilotem oparta jest na **kodzie zmiennym**, który zapewnia wysokie bezpieczeństwo użytkownika oraz odporność na sygnały radiowe pochodzące z innych urządzeń. Każdy nadajnik posiada swój **indywidualny kod**.

Odbiornik RSU-K01 pracuje w trybie **monostabilnym** (naciśnięcie klawisza pilota powoduje załączenie przekaźnika na ustawiony czas) lub **bistabilnym** (każdorazowe naciśnięcie klawisza powoduje zmianę stanu przekaźnika na przeciwny).

#### Główne zastosowania sterowników radiowych:

- zdalne sterowanie pracą urządzeń podłączonych do wyjść odbiornika (np. brama wjazdowa i garażowa, rolety, żaluzje, zamki elektromagnetyczne, oświetlenie, klimatyzacja itd.)
- w systemach alarmowych jako przycisk antynapadowy, sterowanie strefą itp.

#### Schemat podłączenia:



### Specyfikacja techniczna:

#### Odbiornik RSU-K01:

- częstotliwość: 433,92 Mhz
- kodowanie: kod zmienny
- moduł odbiorczy: heterodyna H1
- pojemność pamięci: 113 nadajników
- ilość kanałów: 1
- tryby pracy przekaźników: monostabilny, bistabilny
- współpraca: dowolny nadajnik serii SA
- zakres czasu trybu monostabilnego: ~1 s - 4 min 20 s
- obciążalność: 1A/30V DC (wyjście przekaźnikowe) 0,5A/12V DC (wyjście tranzystorowe S) 50 mA/12V DC (wyjście sabotażu)
- temperatura pracy: -10 st. C ... +55 st. C
- wilgotność: 93% (+/- 3%)
- zasilanie: 12VDC (10-15V DC)
- pobór prądu: 17 mA (spoczynkowy), 40 mA (max.)
- wymiary: 68 x 48 x 26 mm

#### Pilot PUK 151:

- kodowanie: kod zmienny
- częstotliwość: 433,92 MHz
- moc nadawcza:  $\leq +7$  dBm
- współpraca: dowolny odbiornik serii SA
- ilość klawiszy: 1
- zasięg (w terenie otwartym): do 180 m (z odbiornikiem z modułem H1, np. RSU), do 360 m (z odbiornikiem z modułem H2, np. OPC)
- temperatura pracy: -10 st. C ... +55 st. C
- wilgotność: max. 93% (+/- 3%)
- zasilanie: 1x bateria alkaliczna A23 12V
- wymiary: 33 x 57 x 12 mm
- waga: 28 g

#### W zestawie:

- odbiornik GORKE RSU-K01 – 1 szt;
- pilot GORKE PUK 151 – 2 szt;
- bateria A23 12V (do pilotów) – 2 szt;
- instrukcja.