

Link do produktu: <https://elektronikadomowa.pl/zestaw-pasywnych-transmitterow-wideo-hd-i-zasilania-pulsar-p-trpv1-p-7997.html>



ZESTAW PASYWNYCH TRANSMITERÓW WIDEO HD I ZASILANIA PULSAR P-TRPV1

Cena brutto	29,29 zł
Cena netto	23,81 zł
Dostępność	Dostępność 24h.
Czas wysyłki	24 godziny
Numer katalogowy	13114
Kod EAN	5902135309551
Producent	Pulsar

Opis produktu

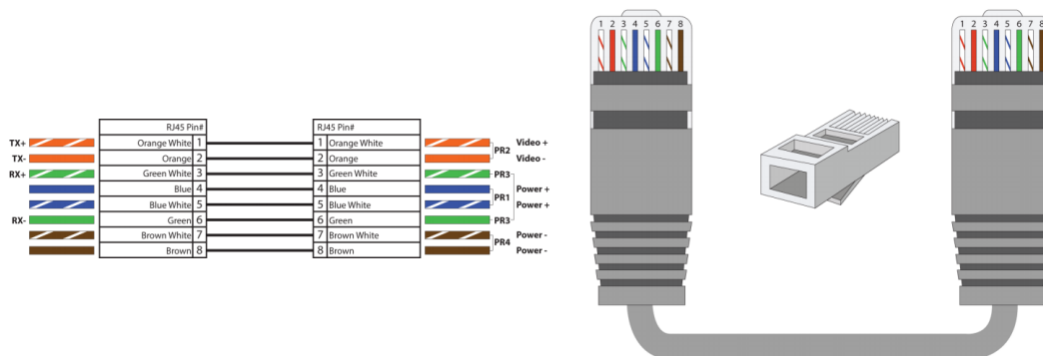
Zestaw pasywnych transmitterów wideo HD i zasilania Pulsar P-TRPV1 przeznaczony jest do transmisji sygnału wideo za pomocą **jednej skrętki komputerowej**. Do transmisji sygnału video używana jest jedna para skrętki, natomiast zasilanie przesyłane jest z wykorzystaniem dwóch par skrętki. Zestaw w torze video posiada elementy, które zapewniają dopasowanie impedancji kabla koncentrycznego (75Ω) do impedancji przewodu symetrycznego (100Ω). W celu uzyskania najlepszej jakości transmisji i odporności na zakłócenia należy stosować **kabel UTP kat. 5 (lub wyższej)**.

Przy wykonaniu połączenia należy zwrócić uwagę na właściwe przygotowanie przewodu. Moduły P-TRPV1 zakończone są **2 rodzajami złączy**:

- wtykiem BNC (transmisja sygnału video HD-CVI / HD-TVI / AHD),
- gniazdem/wtykiem zasilania JACK 2,1/5,5 (zasilanie kamery).

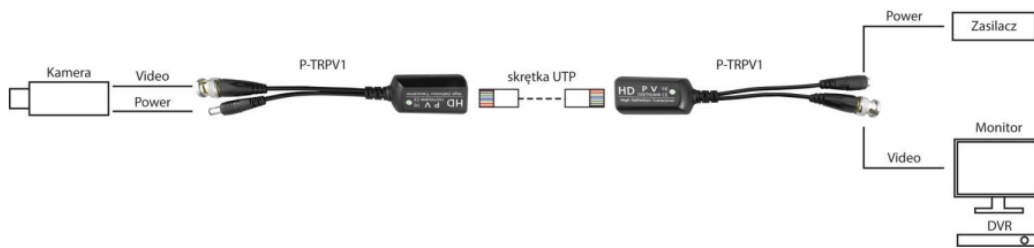
Każdy moduł wyposażony jest w **2 diody LED** (umieszczone obok złącza RJ45): dioda zielona sygnalizuje obecność napięcia zasilania, a dioda żółta jest niewykorzystana

Schemat zagniecenia końcówek RJ45



Uwaga! Nieprawidłowo wykonany przewód może spowodować uszkodzenie kamery

Przykładowy schemat połączenia:



Specyfikacja techniczna:

- sygnał video: 1,0Vp-p, 75Ω
- zasięg transmisji sygnału video:
 - HDCVI: 450 m (720p), 250 m (1080p)
 - HDTVI: 250 m (720p/1080p)
 - AHD: 350 m (720p/960H)
 - CVBS: 250 m (960H)
- pasmo video: 0 ... 50 MHz (-3 dB)
- impedancja złącza koncentrycznego / typ złącza: 75Ω / wtyk BNC (na przewodzie 100 mm)
- impedancja złącza niesymetrycznego / typ złącza: 100Ω / gniazdo RJ45
- tłumienie (przelotowe): - 0,5dB / 5MHz
- CMRR: 60dB / 5MHz
- dopuszczalny zakres napięcia wejściowego: 12-15VDC
- dopuszczalny maksymalny prąd: 1A (dla 12V)
- temperatura pracy: -10°C ÷ +55°C
- temperatura przechowywania: -40°C ÷ +60°C
- wilgotność względna: <95%
- wymiary: 22 × 10 × 40mm (z przewodem - długość 180mm)
- waga: 0,075 kg

W zestawie:

- transmitter wideo Pulsar P-TRPV1 - 2 szt.