

Link do produktu: <https://elektronikadomowa.pl/zestaw-monitoringu-vidiline-vidi-xvr518-6x-vidi-52d-5mpx-28mm-1tb-p-7278.html>



ZESTAW MONITORINGU VidiLine VIDI-XVR518 + 6x VIDI-52D 5MPX 2.8mm 1TB

Cena brutto	2 164,86 zł
-------------	--------------------

Cena netto	1 760,05 zł
------------	--------------------

Dostępność	Produkt archiwalny
------------	---------------------------

Numer katalogowy	12417
------------------	--------------

Producent	VidiLine
-----------	-----------------

Opis produktu

Zestaw monitoringu VidiLine 5MPX do samodzielnego montażu.

W zestawie:

- 1x rejestrator AHD/IP/TVI/CVI VidiLine VIDI-XVR518 z myszką i zasilaczem;
- 1x zasilacz stabilizowany typu DESKTOP 12V 3A;
- 6x kamera kopułkowa VidiLine VIDI-52D 5MPX 2.8mm IR20;
- 1x dysk twardy 1TB;
- 1x kabel wizyjny koncentryczny + żyły zasilania 0,5 mm - 50 metrów;
- 1x rozgałęźnik zasilania LZ-1;
- 6x zestaw złączek do podłączenia kamer CCTV;
- 1x naklejka "OBIEKT MONITOROWANY".

Po zakupie oferujemy bezpłatną pomoc przy podłączeniu i skonfigurowaniu systemu telewizji przemysłowej.

Rejestrator AHD/IP/TVI/CVI VidiLine VIDI-XVR518 5MPX HDMI



Rejestrator VidiLine 4w1 współpracuje z kamerami w dowolnej technologii **AHD/TVI/CVI/IP** zapewniając rozdzielczość obrazu do **5 MPX**. Dzięki temu można do niego podpiąć kamery różnych producentów, bez potrzeby wymiany sprzętu. Pozwala na zapis i wyświetlanie obrazu z **8 kamer**. Dzięki wbudowanym wyjściom **HDMI i VGA** możliwe jest podłączenie sprzętu do dowolnego odbiornika. Produkt posiada możliwość pracy w **chmurze iCloud** (system Android, iOS). Obsługuje **1 dysk twardy** o pojemności **do 6 TB**.

Cechy produktu:

- praca w technologii AHD/TVI/CVI/IP
- obsługa 8 kamer
- kompresja H.265 Pro+/H.265 Pro/H.265/H.264+/H.264
- HDMI, VGA
- wejścia/wyjścia audio: 1/1
- obsługa protokołu ONVIF
- praca w chmurze iCloud (Android, iOS)
- obsługa 1 dysku twardego (do 6 TB brak w zestawie)

Jakość obrazu:



Praca w chmurze - P2P (Xmeye.net)

Dzięki serwerowi Xmeye możemy uzyskać zdalny dostęp nawet, gdy nie mamy stałego adresu IP oraz nie chcemy przechodzić skomplikowanego procesu konfiguracji. Uzyskujemy za to nieograniczony dostęp do menu rejestratora, a także możemy stworzyć listę urządzeń. Darmowa aplikacja to **iCloud**. Użytkownicy mogą pobierać ze sklepu AppStore i Google Play.

Specyfikacja techniczna:

- standard: AHD, HD-CVI, HD-TVI, CVBS, IP
- wyjścia wideo: 8
- wyjście HDMI/VGA: 1920 × 1080 / 60 Hz, 1280 × 1024 / 60 Hz, 1280 × 720 / 60 Hz, 1024 × 768 / 60 Hz
- wejście wideo: BNC (1.0 Vp-p, 75Ω)
- wejścia/wyjścia audio: 1 (2.0 Vp-p, 1 kΩ) / 1 RCA (linearne, 1kΩ)
- kompresja audio: G.711u
- dwukierunkowe audio: 1-ch RCA (2.0Vp-p, 1kΩ)
- wejście IP: 8 kanałów
- wsparcie kamer:
 - HD-TVI: 8 MP, 5 MP, 4 MP, 3 MP, 1080p30, 1080p25, 720p60, 720p50, 720p30, 720p25
 - AHD: 5 MP, 4 MP, 1080p25, 1080p30, 720p25, 720p30
 - HDCVI: 4 MP, 1080p25, 1080p30, 720p25, 720p30
 - CVBS
- metoda kompresji obrazu: H.265 Pro+/H.265 Pro/H.265/H.264+/H.264
- rozdzielczość nagrywania: 8MP / 5 MP/4 MP/3 MP/1080p/720p/WD1/4CIF/VGA/CIF
- prędkość nagrywania:
 - strumień główny:
 - 8MP @8fps / 5 MP @8fps / 5 MP @12fps / 4 MP @15fps / 3 MP @18fps
 - 1080p / 720p / WD1 / 4CIF / VGA / CIF @25fps (P) / 30fps (N)
 - strumień pomocniczy: WD1 / 4CIF / CIF @25fps / WD1 / 4CIF / CIF @25fps (P) / 30fps (N)
- przepływność: 32 Kbps ~ 10 Mbps
- zdalne połączenia: 32
- protokoły sieciowe: TCP/IP, PPPoE, DHCP, Hik-Connect, DNS, DDNS, NTP, SADP, SMTP, NFS, iSCSI, UPnP?, HTTPS
- obsługiwane dyski twarde: 1x 6 TB SATA (brak w zestawie)
- interfejs sieciowy: 1/10M
- 2x USB 2.0
- temperatura pracy: -10 st. C ... +55 st. C
- wilgotność pracy: 10-90% RH
- zasilanie: 12V DC
- pobór prądu: ≤ 15 W
- wymiary: 200 × 200 × 45 mm
- waga: ≤ 0.8 kg

Kamera kopułkowa VidiLine VIDI-52D 5MPX 2.8mm IR20

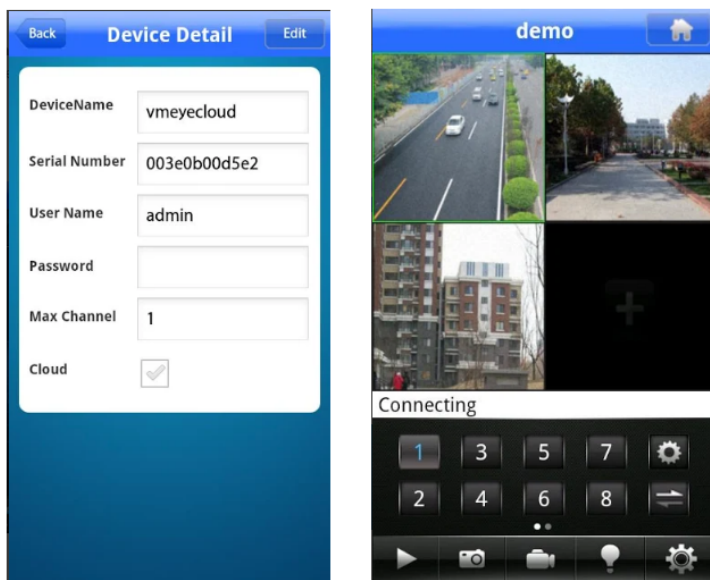


Kamera kopułkowa VidiLine posiada wysokiej jakości przetwornik obrazu o rozdzielczości **5 MPX**, dzięki czemu łatwo rozpoznasz szczegóły i osoby. Atutem jest też obiektyw stałogniskowy **2.8 mm**, który pozwala na uzyskanie szerokiego kąta widzenia, a także wbudowany reflektor podczerwieni **z zasięgiem do 20 m**. Dzięki temu jakość obrazu będzie wysoka także **w zupełnej ciemności**.

Kamera posiada wodoodporną obudowę, dzięki czemu sprzęt możemy użyć do **różnorodnych zastosowań zewnętrznych i wewnętrznych** (np. biura, sklepy, magazyny). Pozwala na **montaż na ścianie lub na suficie**.

Podgląd mobilny:

Kamery oferują podgląd obrazu na żywo na urządzeniach mobilnych. Należy tylko pobrać darmową aplikację **vMEyeCloud** ze sklepu **AppStore (system iOS)** lub **Google Play (Android)**.



Technologia AHD (Analog High Definition)

Nowatorska technologia przetwarzania i sterowania obrazem, która wykorzystuje wysokiej jakości podzespoły i świetnie uzupełni nowoczesne systemy monitoringu. Cechuje ją ponadto:

- wysoka rozdzielczość (HD i Full HD) na odległość do 500 m
- stabilność obrazu
- ochrona przeciwzakłóceńowa
- bogate i naturalne kolory

-
- szczegółowy obraz.

System **AHD** nie wymaga też zmiany struktury kablowej oraz posiada wejścia CVBS, dzięki którym kamery można wykorzystać w systemach analogowych.

Technologia HD-CVI

Technologia HDCVI przeważa nad konkurencją głównie ze względu na łatwą instalację i konfigurację, brak zakłóceń i opóźnień sygnału oraz dłuższy dystans transmisji sygnału.

Transmisja obrazu do 500 m przewodem koncentrycznym, do 300 m skrętką komputerową

Schemat działania systemu HD-CVI (sygnał wideo, audio i sterowanie 1 przewodem)

Przykładowe funkcje urządzenia:

1) AGC (Auto Gain Control - automatyczna kontrola wzmocnienia)

Funkcja, dzięki której można uzyskać większy poziom sygnału - szczególnie w warunkach słabego oświetlenia. Obraz staje się wyostrojony, więc jest też bardziej czytelny.

2) DNR (Digital Noise Reduction - cyfrowa redukcja szumów)

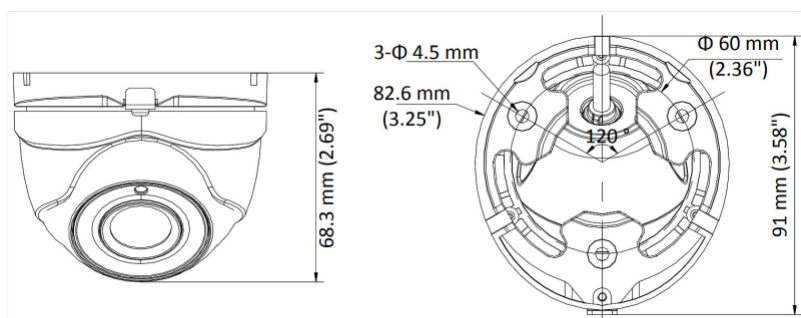
Dzięki niej łatwo zredukujemy szумы na obrazie, ale zminimalizujemy niedociągnięcia powstałe w wyniku całkowitego lub niedostatecznego braku światła.

3) BLC (Back Light Compensation - kompensacja światła wstecznego)

Funkcja przydatna w sytuacji, gdy sprzęt ukierunkowany jest na silne światło i pierwszy plan jest zbyt ciemny, przez co też niewyraźny. BLC rozświetla ciemne miejsca, wraz z tłem, dzięki czemu jakość obrazu jest zdecydowanie lepsza.

Specyfikacja techniczna:

- przetwornik obrazu: 5MPX
- rozdzielczość:
 - 2560 x 1944 - 5 Mpx @ AHD / HD-TVI,
 - 2560 x 1440 - 4 Mpx @ AHD / HD-CVI / HD-TVI
 - 1920 x 1080 @ HD-TVI
 - 960 x 576 @ PAL
- obsługiwane tryby: TVI/AHD/CVI/CVBS
- min. oświetlenie: 0.01 Lux@(F1.2, AGC ON), 0 Lux - włączone diody IR
- obiektyw stałogniskowy 2.8 mm
- kąt widzenia: 85 st.
- max. zasięg promienników podczerwieni: do 20 m
- funkcje: DWDR, 2D DNR, EXIR (technologia wysoko efektywnych diod podczerwieni, które równomiernie oświetlają całą scenę, zarówno centralny punkt jak i narożniki), ICR, Mirror, BLC, AGC, AWB, Sharpness (wyostżanie konturów obrazu)
- wyjście wideo: 1 Vpp / 75 Ω - AHD / HD-CVI / HD-TVI / PAL, Gniazdo BNC
- stosunek sygnał/szum: > 62 dB
- stopień ochrony: IP67
- materiał: metalowa
- temperatura pracy: -40°C ... + 60°C
- zasilanie: 12VDC / 340 mA
- pobór mocy: ≤ 4.3 W
- wymiary: 91 x 83 x 68 mm
- waga: 0,24 kg



AKCESORIA OGÓŁEM:

