

Link do produktu: <https://elektronikadomowa.pl/zestaw-monitoringu-kenik-kg-1258l-7x-kenik-kg-swh-14hd-ii-1080p-28mm-ir20-bnc-1tb-p-4126.html>



ZESTAW MONITORINGU Kenik KG-1258L + 7x KENIK KG-SWH-14HD-II 1080p 2.8mm IR20 BNC 1TB

Cena brutto **2 092,01 zł**

Cena netto **1 700,82 zł**

Dostępność **Produkt archiwalny**

Numer katalogowy **9910**

Producent **EASYCAM**

Opis produktu

Produkt archiwalny

Zestaw monitoringu 1080N do samodzielnego montażu.

W skład zestawu wchodzi:

- rejestrator AHD/IP/TVI/CVI/ANALOG Kenik KG-1258L - 1 szt;
- myszka - 1 szt;
- zasilacz do rejestratora - 1 szt;
- kamera kopułkowa Kenik KG-SWH-14HD-II 1080p 2.8mm IR20 - 7 szt;
- dysk twardy 1TB (dedykowany do pracy ciągłej) - 1 szt;
- zasilacz impulsowy 12V 5A - 1 szt;
- szybkozłącze - 7 szt;
- wtyk BNC skręcany - 14 szt;
- łączówka, moduł bezpiecznikowy Pulsar AWZ591 - 1 szt.

W skład zestawu nie wchodzi przewód instalacyjny.

Kabel koncentryczny K60 do nabycia osobno.

Po zakupie oferujemy bezpłatną pomoc przy podłączeniu i skonfigurowaniu systemu telewizji przemysłowej.

Rejestrator AHD/IP/TVI/CVI/Analog Kenik KG-1258L 1080N HDMI



Rejestrator 5w1 KENIK współpracuje z kamerami w dowolnej technologii dostępnej na rynku (AHD/TVI/CVI/IP/ANALOG). Dzięki temu można do niego podpiąć kamery różnych producentów, bez potrzeby wymiany sprzętu. Obsługuje **8 kamer**, ale można rozszerzyć system o 2 kanały IP i obsługę nawet 10 kamer jednocześnie. Dzięki wbudowanym wyjściom **HDMI i VGA** możliwe jest podłączenie sprzętu do dowolnego odbiornika. Dużą zaletą jest zdalny podgląd na telefonie z dowolnego miejsca na świecie i praca w chmurze. Produkt obsługuje **1 dysk twardy** o pojemności **do 10 TB (brak w zestawie)**. Rejestrator umożliwia nagrywanie na dyskach Google Drive czy Dropbox. Dzięki nagrywaniu obrazu w jakości Full HD mamy doskonałą jakość i skuteczny monitoring obiektu.

Cechy produktu:

- praca w technologii AHD/TVI/CVI/IP/Analog
- kompresja: H.265+/H.265/H.264+/H.264
- obsługa 8 kamer AHD/CVI/TVI/ANALOG/IP + 2x IP
- nagrywanie w rozdzielczości 1080N (960x1080) przy 12 kl/s
- wyjścia/wejścia wideo: 1x HDMI, 1x VGA
- współpraca z kamerami Onvif 2.6
- funkcja S.M.A.R.T.
- nagrywanie bezpośrednio na dysku w chmurze (Google Drive, Dropbox)
- podgląd mobilny na smartfonie (Android, iPhone)
- obsługa połączenia w chmurze (P2P)
- obsługa 1 dysku twardego (do 10 TB brak w zestawie)

Technologia AHD (Analog High Definition)

Nowatorska technologia przetwarzania i sterowania obrazem, która wykorzystuje wysokiej jakości podzespoły i świetnie uzupełni nowoczesne systemy monitoringu. Cechuje ją ponadto:

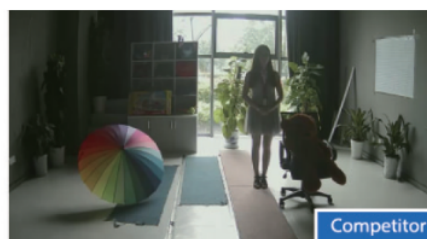
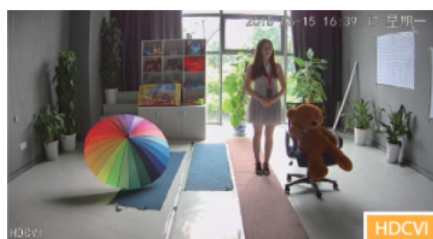
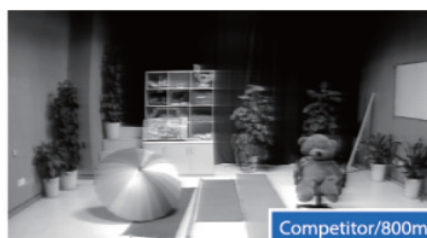
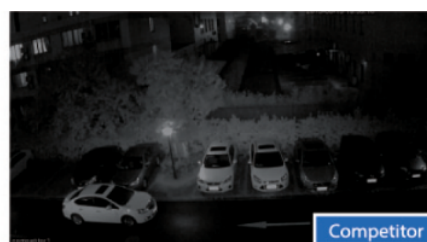
- wysoka rozdzielczość (HD i Full HD) na odległość do 500 m
- stabilność obrazu
- ochrona przeciwzakłóceńowa
- bogate i naturalne kolory
- szczegółowy obraz.

System **AHD** nie wymaga też zmiany struktury kablowej oraz posiada wejścia CVBS, dzięki którym kamery można wykorzystać w systemach analogowych.

Technologia HD-CVI:



Technologia HDCVI przeważa nad konkurencją głównie ze względu na łatwą instalację i konfigurację, brak zakłóceń i opóźnień sygnału oraz dłuższy dystans transmisji sygnału.

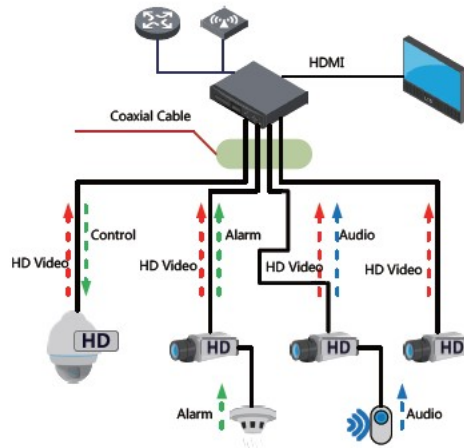
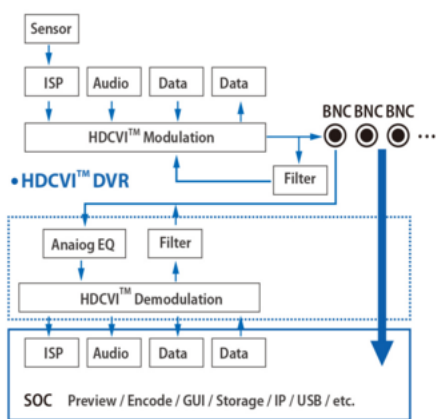


Transmisja obrazu do 500 m przewodem koncentrycznym, do 300 m skrętką komputerową



Schemat działania systemu HD-CVI (sygnał wideo, audio i sterowanie 1 przewodem)

• HDCVI™ Camera



Praca w chmurze (<http://kenikp2p.eu>)

Dzięki darmowej aplikacji **uCloud Cam** mamy możliwość zdalnego podglądu obrazu z kamery na swoim telefonie komórkowym. Wystarczy ją pobrać ze sklepu z aplikacjami. Wspiera takie systemy jak: Android, iOS. Daje nam to możliwość kontroli tego co się dzieje w monitorowanym obiekcie z każdego miejsca na świecie. Przy połączeniu w chmurze wystarczy wpisać numer ID kamery i cieszyć się zdalnym dostępem do urządzenia.

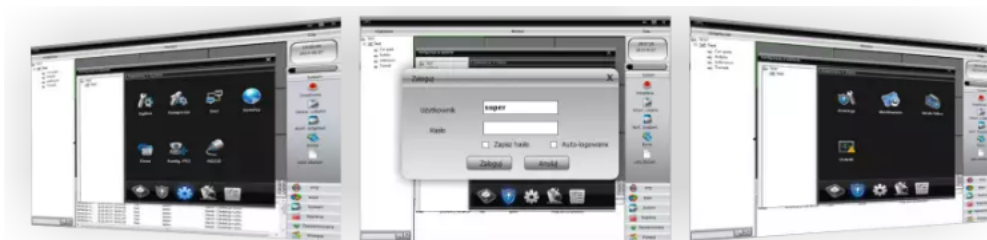
Zdalny dostęp (online)

Przeglądarka internetowa Internet Explorer umożliwi konfigurację urządzenia przez menu (wtyczka ActiveX). Dla urządzeń mobilnych istnieją aplikacje **MeyeSuper** oraz **Xmeye** (sklep Google Play i App Store).



Podgląd z programu CMS

Dzięki temu oprogramowaniu uzyskujemy podgląd obrazu i możliwość zarządzania rejestratorem na komputerze. Z łatwością połączymy ze sobą nawet kilkanaście rejestratorów znajdujących się w różnych lokalizacjach, a także uzyskamy podgląd obrazu z nawet 128 kamer. Przydatna jest też e-mapa, dzięki której przejrzymy oraz podzielimy system na strefy.



Do zestawu dołączone jest darmowe oprogramowanie (w j. polskim) i rejestrację obrazu z kamer IP Kenik. Obsługę tylko wybrane rejestratory (np. Kenik, EasyCam).

ONVIF



Specyfikacja techniczna:

- przetwornik: Hi3520Dv400
- wejścia wideo: 8x BNC (1.0Vp-p, 75 Ω)
- rozdzielczość: 1080N, 720P (HD-CVI, HD-TVI, AHD)
- IPC: 2x 2MP (domyślnie); do 10 k. 2MP bez kamer analogowych
- rozdzielczość: 1080P/720P
- wejścia audio: 1x, RCA (2.0 Vp-p, 1 KΩ)
- dwukierunkowa rozmowa: 1x, multipleks z wejściem audio (RCA)
- HDMI: 1x; rozdzielczość: 1920×1080/60Hz, 1280×1024/60Hz, 1280×720/60Hz, 1024×768/60Hz
- VGA: 1x; rozdzielczość: 1920×1080/60Hz, 1280×1024/60Hz, 1280×720/60Hz, 1024×768/60Hz
- C[removed] 1x, BNC(1.0Vp-p,75Ω), PAL:704x576,NTSC:704x480
- wyjście audio: 1x, RCA (liniowe, 1kΩ)
- kompresja: H.265+/H.265/H.264+/H.264
- rozdzielczość:
 - priorytet odtwarzania: 8x 1080P Lite@12 kl/s; 960H/D1/CIF 25 kl/s
 - priorytet nagrywania: 8x 1080P Lite@25 kl/s; 960H/D1/CIF 25 kl/s
- bitrate: 11Kbps-2707Kbps
- tryb nagrywania: Ręczne, Harmonogram, Alarmowe
- kompresja audio: G.711a
- bitrate audio: 64Kbps
- tryb odtwarzania: Inteligentny/Normalne/Wg czasu/Wg etykiety/Zdarzenia/Odtwarzanie zdjęć
- odtwarzanie: do 8 kanałów
- metoda archiwizacji: USB/Po sieci
- inteligentna detekcja ruchu dla BNC: 2 kan.: przekroczenie linii, wykrycie intruza
- inteligentna detekcja ruchu dla IP: przekroczenie linii, wykrycie intruza
- inteligentne odtwarzanie dla BNC: przekroczenie linii, wykrycie intruza, detekcja ruchu
- nagrywanie w chmurze: TAK (Google Drive, Dropbox)
- aktualizacja przez chmurę: TAK
- Ethernet: 1x RJ-45 10 /100 Mbps
- funkcje sieciowe: HTTPs, HTTP, TCP/IP, IPv4, UPnP, Onvif2.6, RTSP, RTCP, UDP, SMTP, SNMP, Multicast, IGMP, NTP, DHCP, DNS, DDNS, FTP, P2P
- aplikacja mobilna: iOS (iPhone, iPad), Android (Phone, Pad)
- SATA: 1x HDD (do 10 TB; brak w zestawie)
- USB: 1x USB 2.0 (panel przedni), 1x USB 2.0 (panel tylny)
- zasilanie: DC12V, 2A
- pobór prądu: ≤15W (bez HDD)
- temperatura pracy: -10°C ...+55°C
- wilgotność pracy: 10%~90%RH
- wymiary: 250 x 230 x 45 mm
- waga (bez HDD): 1.5 kg

Kamera kopułkowa Kenik KG-SWH-14HD-II 1080P 2.8mm IR20



Kamera kopułkowa Kenik posiada wbudowany przetwornik obrazu zapewniający rozdzielczości obrazu 1920x1080 (**1080p**) - systemy AHD, HD-TVI i HD-CVI. Sprzęt ma również obiektyw stałogniskowy **2.8 mm**, który zapewnia szeroki kąt widzenia. Atutem jest również wbudowany reflektor podczerwieni IR posiadający **zasięg do 20 m**, dzięki któremu możesz rozpoznać niezbędne szczegóły w zupełnej ciemności.

Kamera 4w1 to rozwiązanie idealne dla instalacji łączących w sobie wiele systemów. Dzięki unikatowym możliwościom **kamera może współpracować z rejestratorami AHD, TVI i CVI oraz ze standardowymi rejestratorami analogowymi**. Przeznaczona jest do **różnorodnych zastosowań zewnętrznych**. Posiada wodoodporną obudowę, która chroni sprzęt przed zmiennymi warunkami atmosferycznymi. Pozwala na montaż zarówno na suficie, jak i na ścianie.

Cechy produktu:

- przetwornik obrazu: 1/2.9" 2MPX CMOS
- rozdzielczość: 1920x1080 px
- obiektyw stałogniskowy 2.8 mm
- wbudowany reflektor podczerwieni IR - zasięg do 20 m
- kąt widzenia: 104°
- funkcje: ICR, DWDR, 3DNR, BLC, balans bieli, Smart IR
- stopień ochrony: IP65
- zasilanie: 12VDC

Przeznaczenie:

Kamera przeznaczona jest do różnorodnych zastosowań zewnętrznych. Posiada wodoodporną obudowę, która chroni sprzęt przed zmiennymi warunkami atmosferycznymi. Pozwala na montaż zarówno na suficie, jak i na ścianie. Idealnie sprawdzi się do obserwacji biur, magazynów, szkół czy sklepów.

Przełączanie trybów pracy:

Kamerę można przełączyć w wybrany tryb pracy tylko za pomocą kontrolera UTC w menu rejestratora. Po wejściu w menu kamery możemy dokonać zmiany technologii na HD/CVI/TVI lub analog.

Specyfikacja techniczna:

- przetwornik: 1/2.9" 2MPX CMOS
- system: NTSC/PAL
- rozdzielczość: 1920x1080
- czułość: 0.1Lux
- wyjście wideo: AHD / TVI / CVI / CVBS
- stosunek S/N: >50dB
- Dzień/Noc: kolor/B&W/AUTO/EX
- balans bieli: Auto/Ręczny
- promiennik podczerwieni - zasięg do 20 m (18 diod IR LED)
- obiektyw stałogniskowy: 2.8 mm
- kąt widzenia: H - 104°, V - 58°
- stopień ochrony: IP65

-
- obudowa: metalowa
 - temperatura pracy: -20°C ... +50°C
 - wilgotność: max. 95% RH
 - napięcie zasilania: 12V DC (+/-10%)
 - pobór mocy: □5W
 - wymiary: □94 x 69 mm
 - waga: 360g

Akcesoria ogółem:

