

Dane aktualne na dzień: 12-04-2025 18:10

Link do produktu: <https://elektronikadomowa.pl/zestaw-monitoringu-ip-hikvision-ds-7608ni-k18p-5x-ds-2cd1321-i-f-2mpx-28mm-ir30-2tb-p-12061.html>



ZESTAW MONITORINGU IP HIKVISION DS-7608NI-K1/8P + 5x DS-2CD1321-I (F) 2MPX 2.8mm IR30 2TB

Cena brutto	2 785,05 zł
Cena netto	2 264,27 zł
Dostępność	Produkt archiwalny
Czas wysyłki	24 godziny
Numer katalogowy	16476
Producent	HIKVISION

Opis produktu

Zestaw monitoringu IP Hikvision 2 MPX do samodzielnego montażu.

W skład zestawu wchodzi:

- rejestrator IP HIKVISION DS-7608NI-K1/8P - 1 szt;
- myszka - 1 szt;
- zasilacz do rejestratora - 1 szt;
- kamera kopułkowa HIKVISION DS-2CD1321-I (F) 2MPX 2.8mm IR30 - 5 szt;
- dysk twardy 2TB (dedykowany do pracy ciągłej) - 1 szt.

W skład zestawu nie wchodzi przewód instalacyjny (skrętka komputerowa) oraz akcesoria montażowe (np. wtyki

RJ45, zaciskarka do RJ45). Można je dokupić na innych naszych aukcjach.

Potrzebujesz zestaw w innej konfiguracji? Skontaktuj się z nami, a przygotujemy ofertę specjalnie dla Ciebie!

Rejestrator IP HIKVISION DS-7608NI-K1/8P 8MPX 4K HDMI



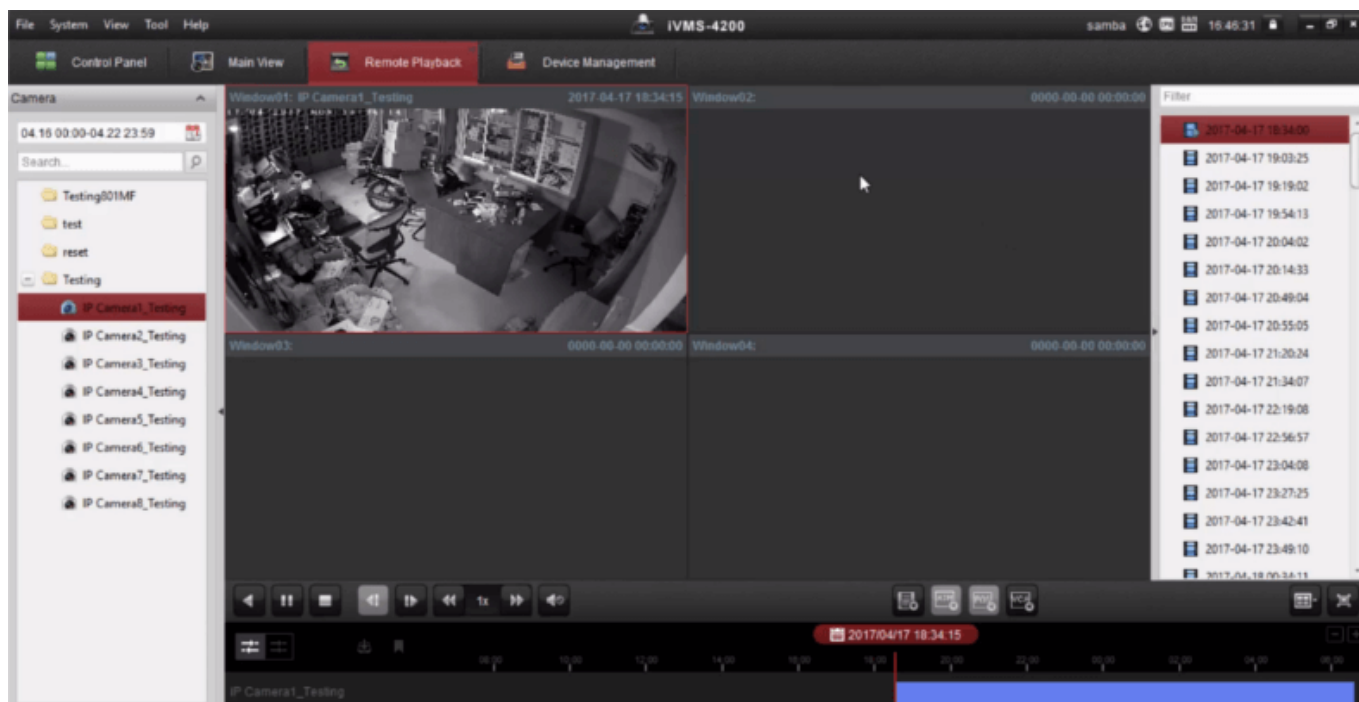
Rejestrator 8-kanałowy IP HIKVISION DS-7608NI-K1/8P pozwala na zapis obrazu z 8 kamer IP o rozdzielczości **do 8 MPX**. Dzięki wbudowanym wyjściom **HDMI** (rozdzielczość do 4K) i **VGA** (rozdzielczość do 1080p) możliwe jest podłączenie sprzętu do 2 monitorów. Posiada także wbudowany **8-portowy switch PoE**. Produkt obsługuje **1 dysk twardy** o pojemności **do 8 TB (w zestawie dysk 2TB)**.

Cechy produktu (DS-7608NI-K1/8P):

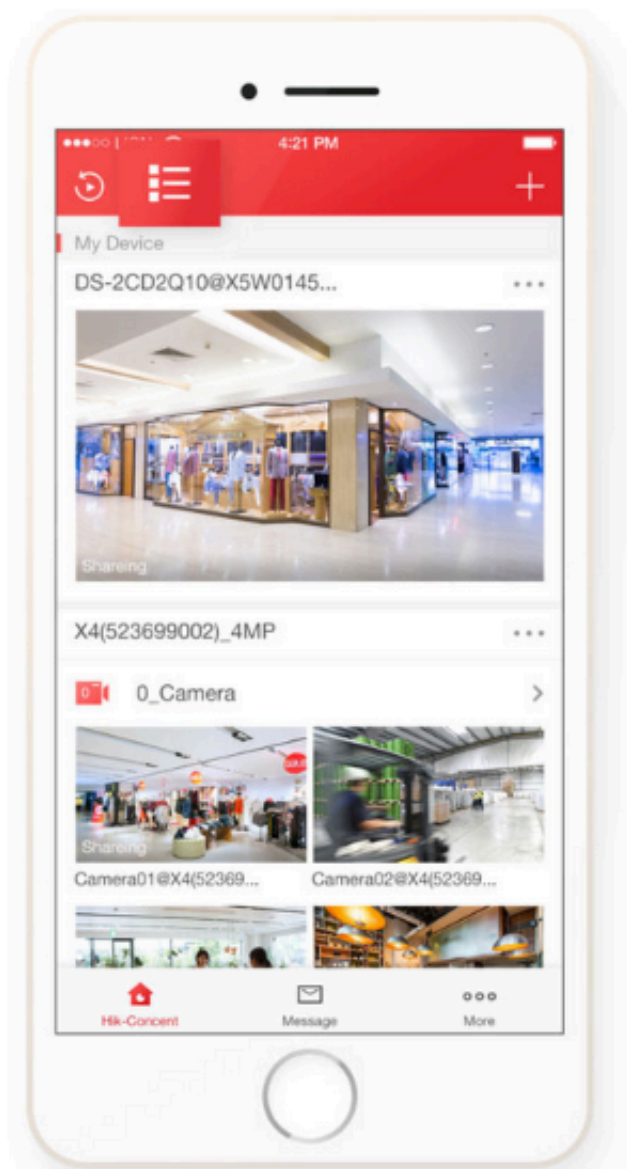
- praca w technologii IP
- obsługa 8 kamer IP do 8 MPX
- kompresja: H.265+ / H.265 / H.264+ / H.264
- obsługa do 8 kamer IP HIKVISION lub innych producentów przez ONVIF
- wejścia/wyjścia audio: 1/1
- wyjścia wideo: VGA (do 1080p), HDMI (do 4K)
- 2x USB 2.0
- 8-portowy switch PoE
- aplikacja kliencka: iVMS 4200
- obsługa do 1 dysku SATA do 8 TB (w zestawie dysk 2TB)

Oprogramowania klienckie:

iVMS 4200 - służy do podglądu, nadzoru i konfiguracji rejestratorów analogowych, sieciowych i kamer IP marki HIKVISION poprzez sieć. Pozwala na stworzenie systemu hybrydowego. Umożliwia zarządzanie maksymalnie 256 urządzeniami na max. 4 monitorach (1 ekran - obraz z max. 64 kamer). Daje też możliwość m.in. wyświetlania komunikatów alarmowych, zdalnego odtwarzania nagrań czy dwukierunkowej transmisji dźwięku.



Hik-Connect - to aplikacja mobilna na telefony komórkowe z systemem operacyjnym Android, iOS i Windows Phone. Można ją stosować do zdalnego podglądu obrazu na żywo z rejestratorów DVR, NVR, kamer sieciowych z wykorzystaniem sieci WiFi, 2G lub 3G, a także do oglądania nagrań zapisanych na rejestratorze.



Specyfikacja techniczna (DS-7608NI-K1/8P):

- liczba kanałów: 8
- system operacyjny Linux
- rozdzielczość nagrywania: 8MP / 6MP / 5MP / 4MP / 3MP / 1080p / UXGA / 720p / VGA / 4CIF / DCIF / 2CIF / CIF / QCIF
- wyjścia wideo: 1x HDMI (4K 3840x2160/30Hz, 1920x1080/60 Hz, 1600x1200/60Hz, 1280x1024/60 Hz, 1280x720/60 Hz, 1024x768/60 Hz); 1x VGA (1920x1080/60 Hz, 1600x1200/60Hz, 1280x1024/60 Hz, 1280x720/60 Hz, 1024x768/60 Hz)
- obsługa audio: 8 kanałów audio z kamer
- wejścia/wyjścia audio: 1x (RCA - 2.0 Vp-p, 1 kOhm) / 1x (RCA - liniowe, 1 kOhm)
- kompresja obrazu: H.265+ / H.265 / H.264+ / H.264
- odtwarzanie synchroniczne: 8 kanałów
- bitrate przychodzący / wychodzący: 80 Mbps / 80 Mbps
- obsługiwane dyski twarde: 1x 8TB każdy (w zestawie 2TB)
- tryby nagrywania: ręczny, alarmowy, detekcja ruchu, harmonogram
- interfejs sieciowy: 1x RJ-45, 10M / 100M
- protokoły sieciowe: TCP/IP, DHCP, IPv4, IPv6, DNS, DDNS, NTP, RTSP, SADP, SMTP, SNMP, NFS, iSCSI, ISUP, UPnP™, HTTP, HTTPS
- dostęp z telefonu komórkowego: aplikacja iVMS-4500 lub Hik-Connect (iOS/Android)
- wbudowany 8-portowy switch PoE IEEE 802.3 af/at, 8x RJ-45. 10M / 100M, moc do 75W
- 2x USB 2.0
- temperatura pracy: -10 st. C ... +55 st. C

-
- wilgotność: 10-90%
 - napięcie: 48V DC
 - pobór mocy: do 10W (bez dysków twardej)
 - wymiary: 320 x 240 x 48 mm
 - waga: ~1 kg

Kamera kopułkowa HIKVISION DS-2CD1321-I (F) 2MPX 2.8mm IR30



Kamera kopułkowa IP HIKVISION DS-2CD1321-I (F) posiada przetwornik obrazu o rozdzielczości **2 MPX** oraz obiektyw stałogniskowy **2.8 mm**. Atutem jest też wbudowany promiennik podczerwieni **z zasięgiem do 30 metrów**, który zapewnia doskonałą jakość obrazu także w nocy.

Przeznaczona jest **do różnorodnych zastosowań wewnętrznych i zewnętrznych - montaż sufitowy**. Posiada **wodoodporną obudowę**, która chroni ją przed złymi warunkami atmosferycznymi.

Cechy produktu (DS-2CD1321-I (F)):

- rozdzielczość: 2 MPX
- kompresja wideo: H.264/H.264+/MJPEG
- rozdzielczość: 1920x1080
- obiektyw stałogniskowy 2.8 mm
- promiennik IR - zasięg do 30 m
- funkcje: ROI, detekcja ruchu, ICR, 3D-DNR, DWDR, BLC, EXIR (technologia wysoko efektywnych diod podczerwieni, które równomiernie oświetlają całą scenę, zarówno centralny punkt jak i narożniki), Mirror, Konfigurowalne strefy prywatności, Sharpness
- ONVIF, PSIA, CGI, ISAPI
- dostęp z telefonu komórkowego: iVMS-4500 lub Hik-Connect (Android / iOS)
- stopień ochrony: IP67

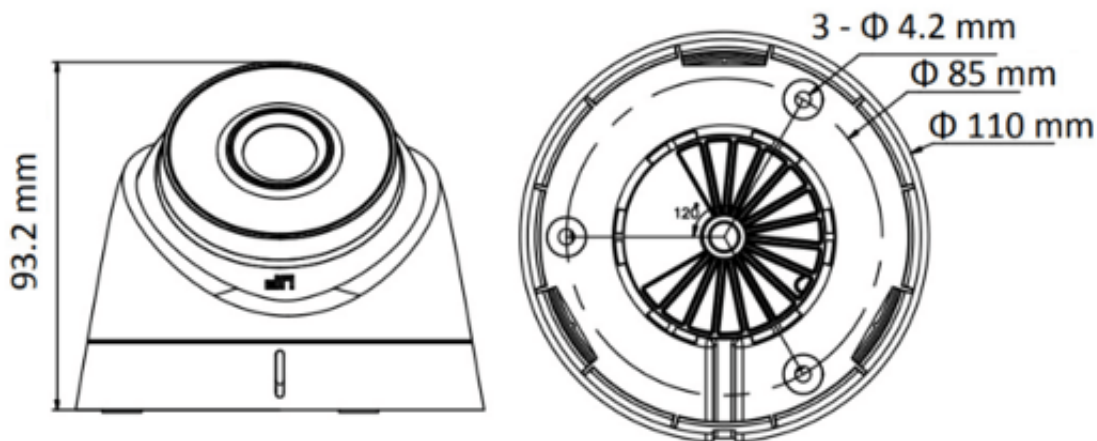
Przeznaczenie:

Przeznaczona jest do różnorodnych zastosowań wewnętrznych i zewnętrznych. Posiada wodoodporną obudowę, która chroni ją przed złymi warunkami atmosferycznymi.

ROI (obszar zainteresowania)

Dzięki tej funkcji poprawimy jakość wybranych fragmentów obrazu kosztem słabszej jakości pozostałych elementów. Wpływa to na korzystniejsze wykorzystanie mocy obliczeniowej procesora sygnałowego i zmniejszenie wymagań dot. pasma sieciowego.

Specyfikacja techniczna (DS-2CD1321-I (F)):



- przetwornik obrazu: 1/2.8" 2 MPX CMOS
- rozdzielczość: 1920 x 1080 (1080p), 1280 x 960 (1.3 Mpx), 1280 x 720 (720p)
- kompresja obrazu: H.264/H.264+/MJPEG
- ilość strumieni wideo: 2
- ilość klatek: 30
- obiektyw stałogniskowy: 2.8 mm
- kąt widzenia: 95 st.
- czułość: 0.01 lux
- stosunek sygnał/szum (S/N): >50 dB
- przepływność (bitrate): 32 ... 8028 kbit/s (H.264)
- promiennik podczerwieni IR - zasięg do 30 metrów
- prędkość transmisji strumienia głównego: 25 kl/s @ 1080p
- złącza kamery: przycisk reset, RJ-45
- interfejs sieciowy: 10/100 Base-T (RJ-45)
- protokoły sieciowe: TCP/IP, ICMP, HTTP, HTTPS, FTP, DHCP, DNS, DDNS, RTP, RTSP, RTCP, NTP, UPnP, SMTP, IGMP, IEEE 802.1x, QoS, IPv6, Bonjour
- obsługa zdarzeń alarmowych: detekcja ruchu
- oprogramowanie: iVMS-4200, HIK-CONNECT
- kompatybilność: ONVIF
- materiał: aluminium + plastik
- temperatura pracy: -30°C ... +60°C
- stopień ochrony: IP67
- zasilanie: 12VDC / 330 mA; PoE (802.3af)
- pobór mocy: ≤ 5 W
- wymiary (śr. x wys.): Ø 110 x 93 mm
- waga: 0,35 kg