

Link do produktu: <https://elektronikadomowa.pl/zestaw-monitoringu-ip-hikvision-ds-7608ni-k18p-5x-ds-2cd1143g0-i-c-4mpx-28mm-ir30-4tb-p-12057.html>



ZESTAW MONITORINGU IP HIKVISION DS-7608NI-K1/8P + 5x DS-2CD1143G0-I (C) 4MPX 2.8mm IR30 4TB

Cena brutto	3 875,95 zł
Cena netto	3 151,18 zł
Dostępność	Produkt archiwalny
Czas wysyłki	24 godziny
Numer katalogowy	16472
Producent	HIKVISION

Opis produktu

Zestaw monitoringu IP Hikvision 4 MPX do samodzielnego montażu.

W skład zestawu wchodzi:

- rejestrator IP HIKVISION DS-7608NI-K1/8P - 1 szt;
- myszka - 1 szt;
- zasilacz do rejestratora - 1 szt;
- kamera kopułkowa HIKVISION DS-2CD1143G0-I 4 MPX 2.8mm IR30 - 5 szt;
- dysk twardy 4TB (dedykowany do pracy ciągłej) - 1 szt.

W skład zestawu nie wchodzi przewód instalacyjny (skrętka komputerowa) oraz akcesoria montażowe (np. wtyki

RJ45, zaciskarka do RJ45). Można je dokupić na innych naszych aukcjach.

Potrzebujesz zestaw w innej konfiguracji? Skontaktuj się z nami, a przygotujemy ofertę specjalnie dla Ciebie!

Rejestrator IP HIKVISION DS-7608NI-K1/8P 8MPX 4K HDMI



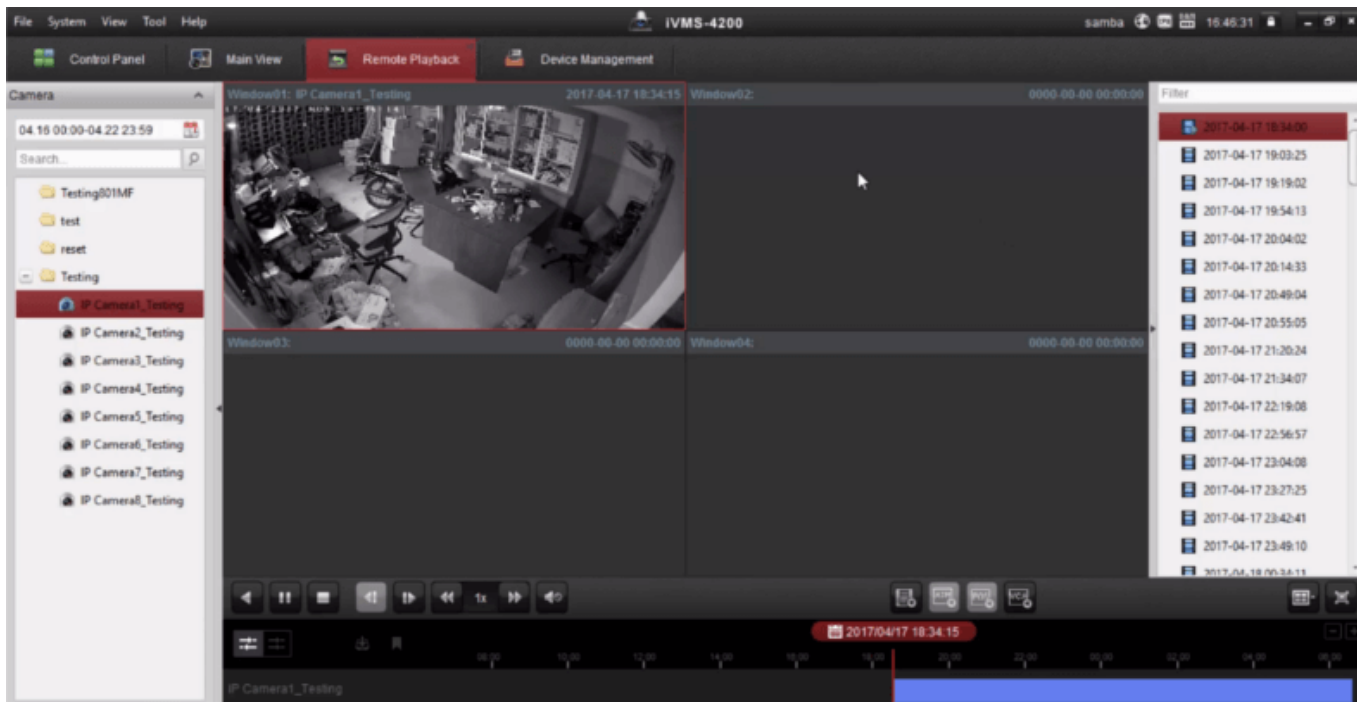
Rejestrator 8-kanałowy IP HIKVISION DS-7608NI-K1/8P pozwala na zapis obrazu z 8 kamer IP o rozdzielczości **do 8 MPX**. Dzięki wbudowanym wyjściom **HDMI** (rozdzielczość do 4K) i **VGA** (rozdzielczość do 1080p) możliwe jest podłączenie sprzętu do 2 monitorów. Posiada także wbudowany **8-portowy switch PoE**. Produkt obsługuje **1 dysk twardy** o pojemności **do 8 TB (w zestawie dysk 4TB)**.

Cechy produktu (DS-7608NI-K1/8P):

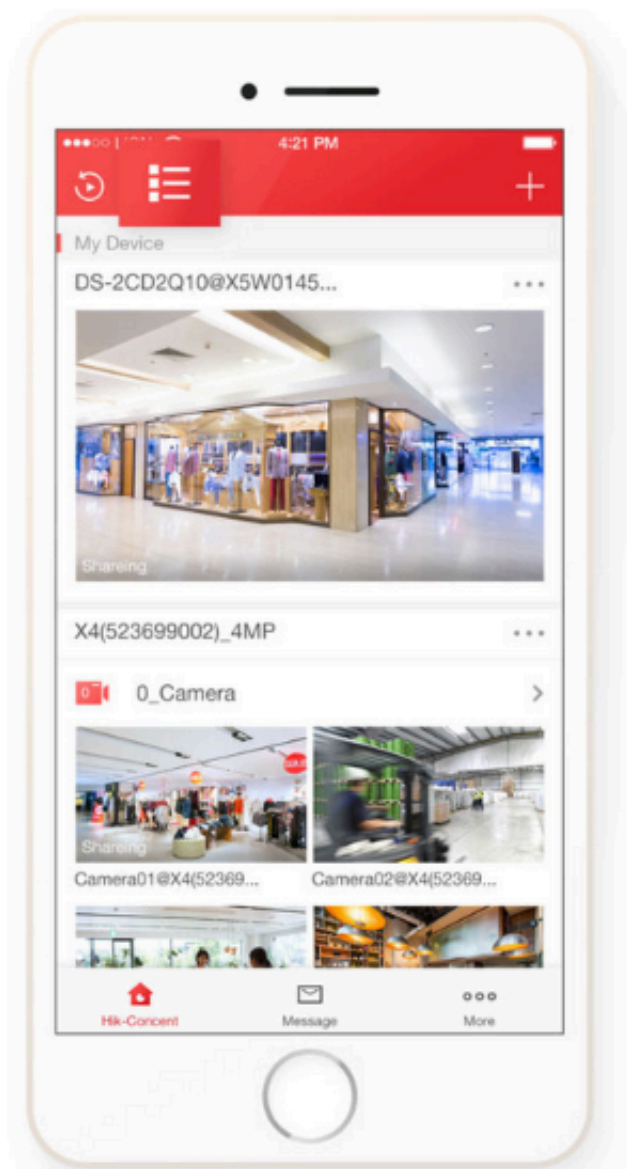
- praca w technologii IP
- obsługa 8 kamer IP do 8 MPX
- kompresja: H.265+ / H.265 / H.264+ / H.264
- obsługa do 8 kamer IP HIKVISION lub innych producentów przez ONVIF
- wejścia/wyjścia audio: 1/1
- wyjścia wideo: VGA (do 1080p), HDMI (do 4K)
- 2x USB 2.0
- 8-portowy switch PoE
- aplikacja kliencka: iVMS 4200
- obsługa do 1 dysku SATA do 8 TB (w zestawie dysk 4TB)

Oprogramowania klienckie:

iVMS 4200 - służy do podglądu, nadzoru i konfiguracji rejestratorów analogowych, sieciowych i kamer IP marki HIKVISION poprzez sieć. Pozwala na stworzenie systemu hybrydowego. Umożliwia zarządzanie maksymalnie 256 urządzeniami na max. 4 monitorach (1 ekran - obraz z max. 64 kamer). Daje też możliwość m.in. wyświetlania komunikatów alarmowych, zdalnego odtwarzania nagrań czy dwukierunkowej transmisji dźwięku.



Hik-Connect - to aplikacja mobilna na telefony komórkowe z systemem operacyjnym Android, iOS i Windows Phone. Można ją stosować do zdalnego podglądu obrazu na żywo z rejestratorów DVR, NVR, kamer sieciowych z wykorzystaniem sieci WiFi, 2G lub 3G, a także do poglądu nagrań zapisanych na rejestratorze.



Specyfikacja techniczna (DS-7608NI-K1/8P):

- liczba kanałów: 8
- system operacyjny Linux
- rozdzielczość nagrywania: 8MP / 6MP / 5MP / 4MP / 3MP / 1080p / UXGA / 720p / VGA / 4CIF / DCIF / 2CIF / CIF / QCIF
- wyjścia wideo: 1x HDMI (4K 3840x2160/30Hz, 1920x1080/60 Hz, 1600x1200/60Hz, 1280x1024/60 Hz, 1280x720/60 Hz, 1024x768/60 Hz); 1x VGA (1920x1080/60 Hz, 1600x1200/60Hz, 1280x1024/60 Hz, 1280x720/60 Hz, 1024x768/60 Hz)
- obsługa audio: 8 kanałów audio z kamer
- wejścia/wyjścia audio: 1x (RCA - 2.0 Vp-p, 1 kOhm) / 1x (RCA - liniowe, 1 kOhm)
- kompresja obrazu: H.265+ / H.265 / H.264+ / H.264
- odtwarzanie synchroniczne: 8 kanałów
- bitrate przychodzący / wychodzący: 80 Mbps / 80 Mbps
- obsługiwane dyski twarde: 1x 8TB każdy (w zestawie dysk 4TB)
- tryby nagrywania: ręczny, alarmowy, detekcja ruchu, harmonogram
- interfejs sieciowy: 1x RJ-45, 10M / 100M
- protokoły sieciowe: TCP/IP, DHCP, IPv4, IPv6, DNS, DDNS, NTP, RTSP, SADP, SMTP, SNMP, NFS, iSCSI, ISUP, UPnP™, HTTP, HTTPS
- dostęp z telefonu komórkowego: aplikacja iVMS-4500 lub Hik-Connect (iOS/Android)
- wbudowany 8-portowy switch PoE IEEE 802.3 af/at, 8x RJ-45. 10M / 100M, moc do 75W
- 2x USB 2.0
- temperatura pracy: -10 st. C ... +55 st. C

-
- wilgotność: 10-90%
 - napięcie: 48V DC
 - pobór mocy: do 10W (bez dysków twardej)
 - wymiary: 320 x 240 x 48 mm
 - waga: ~1 kg

Kamera kopułkowa HIKVISION DS-2CD1143G0-I (C) 4 MPX 2.8mm IR30



Kamera kopułkowa IP HIKVISION DS-2CD1143G0-I (C) posiada przetwornik obrazu o rozdzielczości **4 MPX** oraz obiektyw stałogniskowy **2.8 mm**. Atutem jest też wbudowany promiennik podczerwieni **z zasięgiem do 30 m** (w terenie otwartym), który zapewnia doskonałą jakość obrazu także w nocy.

Przeznaczona jest **do różnorodnych zastosowań wewnętrznych i zewnętrznych - montaż sufitowy**. Posiada **wodoodporną i wandaloodporną obudowę**, która chroni ją przed złymi warunkami atmosferycznymi oraz aktami wandalizmu.

Cechy produktu (DS-2CD1143G0-I (C)):

- rozdzielczość: 2560 x 1440 px
- kompresja wideo: H.265+/H.265/H.264+/H.264/MJPEG
- obiektyw stałogniskowy 2.8 mm
- kąt widzenia: 100 stopni
- obsługa 2 strumieni
- promiennik IR - zasięg do 30 m (w terenie otwartym),
- funkcje: ROI, Detekcja ruchu, ICR, 3D-DNR, DWDR, BLC, Przycisk RESET, Konfigurowalne strefy prywatności, Mirror, Sharpness
- dostęp przez Hik-Connect / iMVS-4500

- ONVIF
- stopień ochrony: IP67, IK10

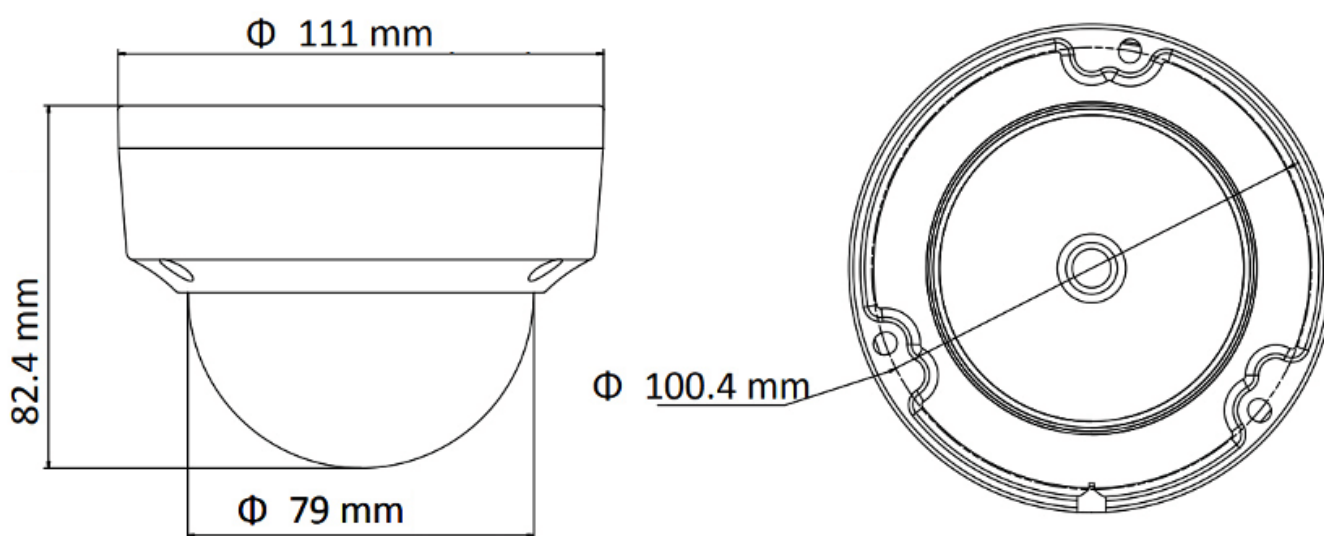
Przeznaczenie:

Przeznaczona jest do różnorodnych zastosowań wewnętrznych i zewnętrznych. Posiada wodoodporną i wandaloodporną obudowę, która chroni ją przed złymi warunkami atmosferycznymi oraz aktami wandalizmu.

ROI (obszar zainteresowania)

Dzięki tej funkcji poprawimy jakość wybranych fragmentów obrazu kosztem słabszej jakości pozostałych elementów. Wpływa to na korzystniejsze wykorzystanie mocy obliczeniowej procesora sygnałowego i zmniejszenie wymagań dot. pasma sieciowego.

Specyfikacja techniczna (DS-2CD1143G0-I (C)):



- standard: IP
- przetwornik: 1/3" Progressive Scan 4 MPX CMOS
- rozdzielczość: 2560 x 1440 (3.7 Mpx), 2304 x 1296 (3 Mpx), 1920 x 1080 (1080p), 1280 x 720 (720p)
- czułość: 0,028 lux @ (F2.0, AGC ON), 0 lx w trybie z IR
- odświeżanie: 20 kl./s dla 2560 x 1440, 25kl./s dla niższych
- obiektyw stałogniskowy 2.8 mm/F2.0
- kąt widzenia: 100°
- kompresja: H.265+/H.265/H.264+/H.264/MJPEG
- strumień wideo: 2
- przepływność (bitrate): 256 ... 8192 kbit/s
- prędkość transmisji strumienia głównego: 20 kl/s @ 3.7 Mpx, 25 kl/s @ 3 Mpx
- oświetlacz IR: zasięg do 30 metrów (w terenie otwartym)
- stosunek sygnał/szum (S/N): >50 dB
- interfejs sieciowy: RJ-45 10/100 Base-T
- protokoły: TCP/IP, UDP, ICMP, HTTP, HTTPS, FTP, DHCP, DNS, DDNS, RTP, RTSP, RTCP, PPPoE, NTP, UPnP, SMTP, SNMP, IGMP, IEEE 802.1x, QoS, IPv6, Bonjour
- standardy: ONVIF (profil S, G), ISAPI
- dostęp z telefonu komórkowego: darmowa aplikacja iVMS-4500 lub Hik-Connect (Android / iOS)
- materiał: metalowa
- stopień ochrony: IP67, IK10
- temperatura pracy: -30°C...+50°C
- zasilanie: 12V DC / 420 mA, PoE (802.3af)
- pobór mocy: ≤ 5W (12V DC), ≤ 7W (PoE)
- wymiary: Φ111 × 82 mm
- waga: 0.57 kg