

Link do produktu: <https://elektronikadomowa.pl/zestaw-monitoringu-ip-hikvision-ds-7604ni-k14p-c-4x-ds-2cd1143g0-i-c-4mpx-28mm-ir30-2tb-p-9291.html>



## ZESTAW MONITORINGU IP HIKVISION DS-7604NI-K1/4P (C) + 4x DS-2CD1143G0-I (C) 4MPX 2.8mm IR30 2TB

Cena brutto **2 960,89 zł**

Cena netto **2 407,23 zł**

Dostępność **Produkt archiwalny**

Numer katalogowy **772**

Producent **HIKVISION**

### Opis produktu

**Zestaw monitoringu IP Hikvision 4 MPX do samodzielnego montażu.**

#### W skład zestawu wchodzi:

- rejestrator IP HIKVISION DS-7604NI-K1/4P (C) - 1 szt;
- myszka - 1 szt;
- zasilacz do rejestratora - 1 szt;
- kamera kopułkowa HIKVISION DS-2CD1143G0-I 4 MPX 2.8mm IR30 - 4 szt;
- dysk twardey 2TB (dedykowany do pracy ciągłej) - 1 szt.

---

W skład zestawu nie wchodzi przewód instalacyjny (skrętka komputerowa) oraz akcesoria montażowe (np. wtyki RJ45, zaciskarka do RJ45). Można je dokupić na innych naszych aukcjach.

Potrzebujesz zestaw w innej konfiguracji? Skontaktuj się z nami, a przygotujemy ofertę specjalnie dla Ciebie!

---

#### Rejestrator IP HIKVISION DS-7604NI-K1/4P (C) 8MPX 4K HDMI



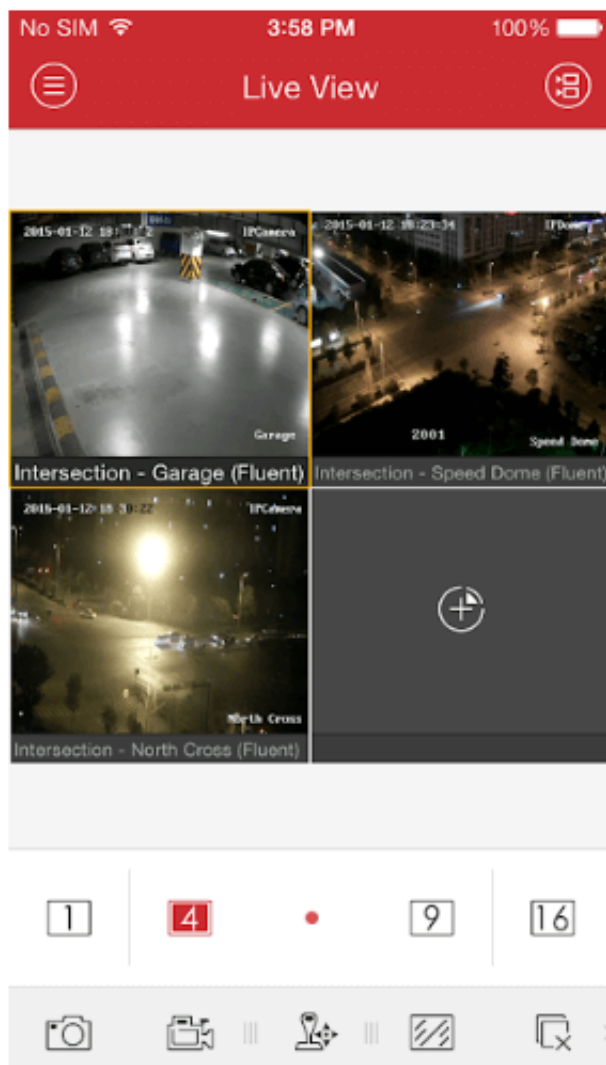
**Rejestrator 4-kanałowy IP HIKVISION DS-7604NI-K4/4P (C)** pozwala na zapis obrazu z 4 kamer IP o rozdzielczości **do 8 MPX**. Dzięki wbudowanym wyjściom **HDMI** (rozdzielczość do 4K) i **VGA** (rozdzielczość do 1080p) możliwe jest podłączenie sprzętu do 2 monitorów. Posiada także wbudowany **4-portowy switch PoE**. Produkt obsługuje **1 dysk twardy** o pojemności **do 8 TB (brak w zestawie)**.

#### Cechy produktu (DS-7604NI-K4/4P (C)):

- praca w technologii IP
- obsługa 4 kamer IP do 8 MPX
- kompresja: H.265 / H.265+ / H.264 / H.264+ / MPEG-4
- wejścia/wyjścia audio: 1/1
- rozłączne wyjścia wideo: 1x VGA (do 1080p), 1x HDMI (do 4K)
- funkcja Hot Spare (przekazywanie strumienia do innych NVR)
- Smart Search (inteligentne wyszukiwanie nagrań)
- detekcja ruchu
- 2x USB 2.0
- 4-portowy switch PoE
- aplikacja mobilna: iVMS 4500 / Hik Connect (Android / iOS)
- obsługa 1 dysku SATA do 8 TB (brak w zestawie)

#### Oprogramowania klienckie:

**iVMS 4500** - to aplikacja mobilna na telefony komórkowe z systemem operacyjnym Android, iOS i Windows Phone. Można ją stosować do zdalnego podglądu obrazu na żywo z rejestratorów DVR, NVR, kamer sieciowych z wykorzystaniem sieci WiFi, 2G lub 3G, a także do poglądu nagrań zapisanych na rejestratorze.



### Specyfikacja techniczna (DS-7604NI-K1/4P (C)):

- standard: TCP/IP
- liczba kanałów: 4
- obsługiwane rozdzielczości: max. 8.3 Mpx (3840 x 2160 px)
- wyjście wideo: 1x HDMI (4K), 1x VGA (1080p)
- wejścia/wyjścia audio: 1x CINCH / 1x CINCH
- kompresja: H.265 / H.265+ / H.264 / H.264+ / MPEG-4
- tryby nagrywania: ręczny, detekcja ruchu, harmonogram
- protokoły sieciowe: TCP/IP, DHCP, DNS, DDNS, NTP, SADP, SMTP, NFS, HTTPS, UPnP, iSCSI
- archiwizacja na zewnętrznych nośnikach: na napęd USB (pendrive)
- wyszukiwanie i odtwarzanie nagrań: wyszukiwanie nagrań po czasie i typie zdarzeń. Odtwarzanie: do przodu, do tyłu, przyspieszanie, zwalnianie nagrania
- funkcje sieciowe: Podgląd obrazu na żywo, Odtwarzanie nagrań, Archiwizowanie nagrań - aplikacja iVMS-4200
- przepływność (bitrate): max. 40 Mb/s
- sterowanie głowicami obrotowymi PTZ: kamery IP szybkoobrotowe (Speed Dome)
- wbudowany 4-portowy switch PoE, 25.5 W / Kanał, PoE (802.3af/at)
- max. łączne obciążenie switcha: ≤ 50 W (przy pełnym obciążeniu)
- obsługa 1 dysku SATA do 8 TB (brak w zestawie)
- dostęp z telefon komórkowego: iVMS-4500 lub Hik-Connect (Android / iOS)
- 2x USB 2.0
- temperatura pracy: -10 st. C ... +55 st. C
- napięcie: 48V DC / 1.35A (zasilacz w zestawie)
- wymiary: 315 x 240 x 48 mm
- waga: 1,15 kg

---

## Kamera kopułkowa HIKVISION DS-2CD1143G0-I (C) 4 MPX 2.8mm IR30

---



**Kamera kopułkowa IP HIKVISION DS-2CD1143G0-I (C)** posiada przetwornik obrazu o rozdzielczości **4 MPX** oraz obiektyw stałogniskowy **2.8 mm**. Atutem jest też wbudowany promiennik podczerwieni **z zasięgiem do 30 m** (w terenie otwartym), który zapewnia doskonałą jakość obrazu także w nocy.

Przeznaczona jest **do różnorodnych zastosowań wewnętrznych i zewnętrznych - montaż sufitowy**. Posiada **wodoodporną i wandaloodporną obudowę**, która chroni ją przed złymi warunkami atmosferycznymi oraz aktami wandalizmu.

### Cechy produktu (DS-2CD1143G0-I (C)):

- rozdzielczość: 2560 x 1440 px
- kompresja wideo: H.265+/H.265/H.264+/H.264/MJPEG
- obiektyw stałogniskowy 2.8 mm
- kąt widzenia: 100 stopni
- obsługa 2 strumieni
- promiennik IR - zasięg do 30 m (w terenie otwartym),
- funkcje: ROI, Detekcja ruchu, ICR, 3D-DNR, DWDR, BLC, Przycisk RESET, Konfigurowalne strefy prywatności, Mirror, Sharpness
- dostęp przez Hik-Connect / iMVS-4500
- ONVIF
- stopień ochrony: IP67, IK10

### ROI (obszar zainteresowania)

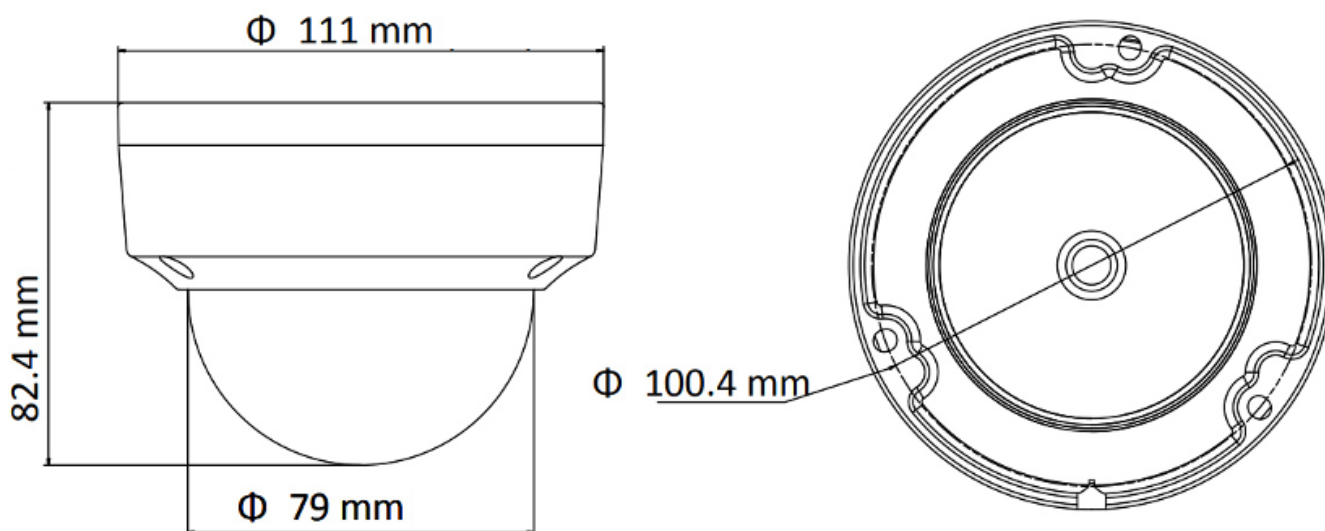
Dzięki tej funkcji poprawimy jakość wybranych fragmentów obrazu kosztem słabszej jakości pozostałych elementów. Wpływa

to na korzystniejsze wykorzystanie mocy obliczeniowej procesora sygnałowego i zmniejszenie wymagań dot. pasma sieciowego.

### ONVIF (współpraca z większością kamer IP)



### Specyfikacja techniczna (DS-2CD1143G0-I (C)):



- standard: IP
- przetwornik: 1/3" Progressive Scan 4 MPX CMOS
- rozdzielczość: 2560 x 1440 (3.7 Mpx), 2304 x 1296 (3 Mpx), 1920 x 1080 (1080p), 1280 x 720 (720p)
- czułość: 0,028 lux @ (F2.0, AGC ON), 0 lx w trybie z IR
- odświeżanie: 20 kl./s dla 2560 x 1440, 25kl./s dla niższych
- obiektyw stałogniskowy 2.8 mm/F2.0
- kąt widzenia: 100°
- kompresja: H.265+/H.265/H.264+/H.264/MJPEG
- strumień wideo: 2
- przepływność (bitrate): 256 ... 8192 kbit/s
- prędkość transmisji strumienia głównego: 20 kl/s @ 3.7 Mpx, 25 kl/s @ 3 Mpx
- oświetlacz IR: zasięg do 30 metrów (w terenie otwartym)
- stosunek sygnał/szum (S/N): >50 dB
- interfejs sieciowy: RJ-45 10/100 Base-T
- protokoły: TCP/IP, UDP, ICMP, HTTP, HTTPS, FTP, DHCP, DNS, DDNS, RTP, RTSP, RTCP, PPPoE, NTP, UPnP, SMTP, SNMP, IGMP, IEEE 802.1x, QoS, IPv6, Bonjour
- standardy: ONVIF (profil S, G), ISAPI
- dostęp z telefonu komórkowego: darmowa aplikacja iVMS-4500 lub Hik-Connect (Android / iOS)
- materiał: metalowa
- stopień ochrony: IP67, IK10
- temperatura pracy: -30°C...+50°C
- zasilanie: 12V DC / 420 mA, PoE (802.3af)
- pobór mocy: ≤ 5W (12V DC), ≤ 7W (PoE)
- wymiary: Φ111 × 82 mm
- waga: 0.57 kg