

Link do produktu: <https://elektronikadomowa.pl/zestaw-monitoringu-ip-hikvision-ds-7104ni-q14p-d-3x-ds-2cd1321-i-f-2mpx-28mm-ir30-1tb-p-17483.html>



ZESTAW MONITORINGU IP HIKVISION DS-7104NI-Q1/4P (D) + 3x DS-2CD1321-I (F) 2MPX 2.8mm IR30 1TB

Cena brutto **1 663,10 zł**

Cena netto **1 352,11 zł**

Dostępność **Dostępny**

Czas wysyłki **24 godziny**

Numer katalogowy **21775**

Kod EAN **5906692704910**

Producent **HIKVISION**

Opis produktu

Zestaw monitoringu IP Hikvision do samodzielnego montażu

Zapewnia monitorowanie w **rozdzielczości obrazu 2 MPX**. Ten zestaw oferuje wszystko, czego potrzebujesz do stworzenia solidnego systemu monitoringu dla Twojego domu, biura czy małego przedsiębiorstwa.

Dzięki zaawansowanej technologii Hikvision możesz cieszyć się doskonałą jakością obrazu, która umożliwi identyfikację osób i obiektów na nagraniach. Obiektyw stałogniskowy o szerokim kącie widzenia zapewnia **kompleksowe pokrycie monitorowanych obszarów**, natomiast wbudowany reflektor podczerwieni IR oferuje **doskonałą widoczność nawet w warunkach słabego oświetlenia**.

Zestaw jest łatwy w instalacji, co pozwala na samodzielny montaż. Dodatkowo, aplikacja mobilna Hik-Connect umożliwia wygodny dostęp do obrazu z kamer na żywo oraz do zapisanych nagrań z dowolnego miejsca i o dowolnej porze.

Zestaw monitoringu IP Hikvision 2 MPX to nie tylko skuteczne narzędzie do zapewnienia bezpieczeństwa i monitorowania, ale również prosty w obsłudze i niezawodny system, który można dostosować do indywidualnych potrzeb i wymagań.

W skład zestawu wchodzi:

- rejestrator IP Hikvision DS-7104NI-Q1/4P (D) - 1 szt;
- myszka - 1 szt;
- zasilacz do rejestratora - 1 szt;
- kamera kopułkowa Hikvision DS-2CD1321-I (F) 2MPX 2.8mm IR30 - 3 szt;
- dysk twardy 1TB (dedykowany do pracy ciągłej) - 1 szt;
- naklejka "OBIEKT MONITOROWANY CAŁODOBOWO" 20x20cm - 1 szt.

W skład zestawu nie wchodzi przewód instalacyjny (skrętka komputerowa) oraz akcesoria montażowe (np. wtyki RJ45, zaciskarka do RJ45). Można je dokupić na innych naszych aukcjach.

Potrzebujesz zestaw w innej konfiguracji? Skontaktuj się z nami, a przygotujemy ofertę specjalnie dla Ciebie!

Rejestrator IP Hikvision DS-7104NI-Q1/4P (D) 4Mpx 4x PoE



Rejestrator IP Hikvision DS-7104NI-Q1/4P (D) pozwala na nagrywanie i zarządzanie danymi z max. **4 kamer IP** oraz dostarcza zasilanie tych kamer za pomocą standardowych kabli sieciowych Ethernet. Rejestrator nagrywa obraz w wysokiej rozdzielczości **4MPX**, która ułatwia identyfikację osób lub obiektów na nagraniach.

Dzięki wbudowanym wyjściom **HDMI i VGA** możliwe jest podłączenie sprzętu do 2 monitorów.

W rejestratorze zastosowano kompresję **H.265+** pozwalającą na zmniejszenie zajętości pasma sieciowego oraz zmniejszenie zajętości dysku w rejestratorze. Jednocześnie w celu zachowania kompatybilności z innymi systemami możliwe jest wykorzystanie standardowej kompresji H.264.

Dodatkowo, urządzenie wyposażone jest we wbudowany **4-portowy switch PoE**, który zapewnia zasilanie dla kamer IP poprzez standardowe kable sieciowe Ethernet, eliminując potrzebę stosowania dodatkowych zasilaczy dla każdej kamery. Produkt obsługuje **1 dysk twardy** o pojemności **do 6 TB każdy (w zestawie dysk 1TB)**.

Cechy produktu (DS-7104NI-Q1/4P (D)):

- praca w technologii IP
- obsługa kamer IP do 4 MPX (2K)
- wyjście wideo HDMI i VGA (do 1920x1080)
- kompresja: H.264+/H.264/H.265/H.265+
- obsługa do 4 kamer IP
- 2x USB 2.0
- tryby nagrywania: ręczny, detekcja ruchu, harmonogram
- archiwizacja na zewnętrznych nośnikach: na napęd USB (pendrive, dysk zewnętrzny)
- wyszukiwanie i odtwarzanie nagrań: wyszukiwanie nagrań po czasie i typie zdarzeń. Odtwarzanie: do przodu, do tyłu, przyspieszanie, zwalnianie nagrania; jednoczesne odtwarzanie nagrań z maks. 4 kamer @ 1080p; Funkcja Smart Search; Funkcja Smart Playback
- funkcje sieciowe: podgląd obrazu na żywo, odtwarzanie nagrań, Archiwizowanie nagrań - aplikacja iVMS-4200, możliwość współpracy z aplikacją Hik-Connect dla urządzeń mobilnych
- pozostałe funkcje: detekcja ruchu, Inteligentna analiza obrazu (przekroczenie linii, wtargnięcie)
- 1 dysk twardy do 6TB (w zestawie dysk 1TB)
- wbudowany 4-portowy switch PoE

Podgląd mobilny

Hik-Connect to bezpłatna, innowacyjna platforma, umożliwiająca zdalne zarządzanie systemami monitoringu za pomocą urządzeń mobilnych z systemami **Android (Google Play) i iOS (App Store)**. Umożliwia **podgląd obrazu z kamer w czasie rzeczywistym lub odtwarzanie nagrań**. Ponadto, po wykryciu alarmu przez urządzenia, aplikacja natychmiast **wysyła powiadomienia**, abyś był zawsze na bieżąco.

Współpracuje z różnymi urządzeniami takimi, jak rejestratory DVR, NVR, kamery, wideodomofony oraz panele sterowania bezpieczeństwem.



Zarządzanie poprzez oprogramowanie IVMS

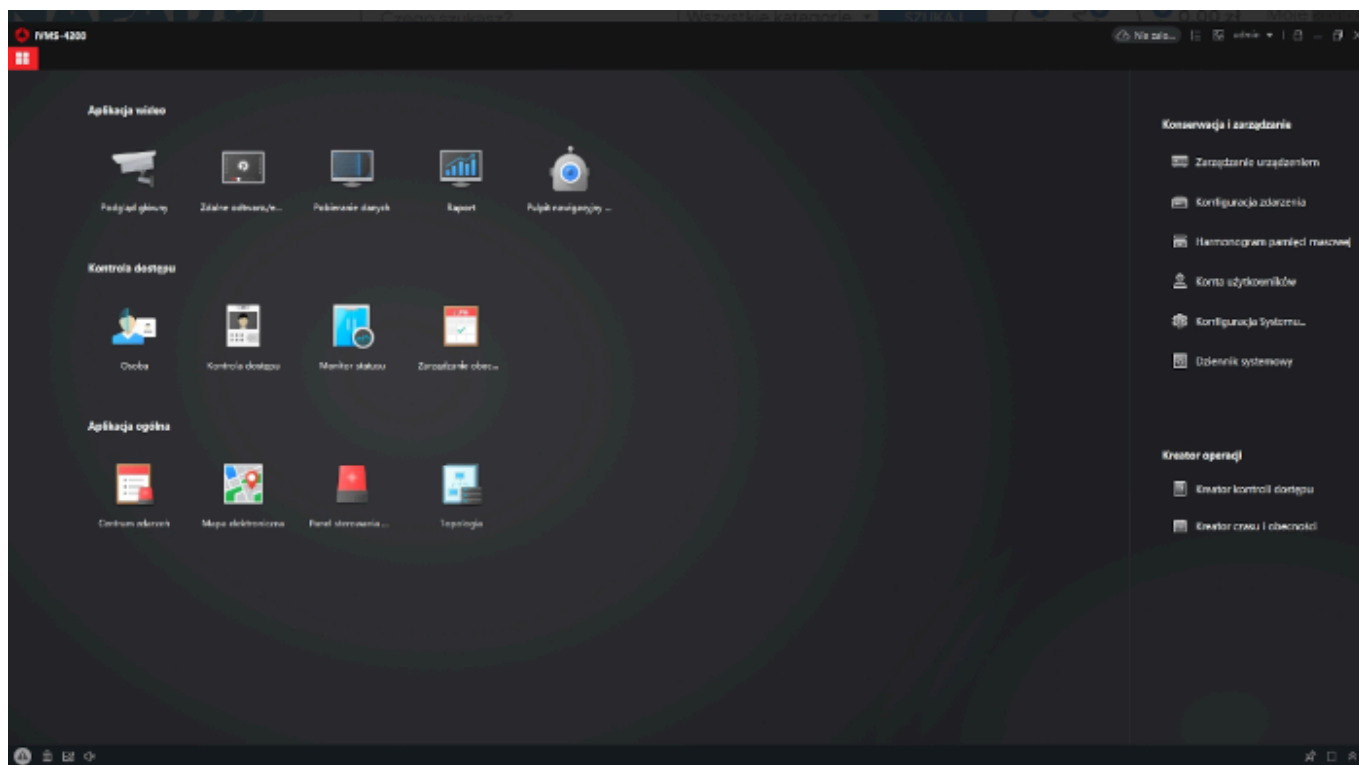
IVMS przeznaczone jest do zarządzania wideo. Dedykowane jest do rejestratorów DVR, NVR, kamer IP, dekoderek, urządzeń VCA i innych podobnym rozwiązaniach.

Aplikacja pozwala na **podgląd na żywo obrazu** z kamer IP i innych połączonych urządzeń w czasie rzeczywistym. Można jednocześnie monitorować różne obszary, co jest przydatne zwłaszcza w systemach z dużą liczbą kamer.

IVMS pozwala też na **nagrywanie wideo** z połączonych kamer IP, rejestratorów DVR, NVR i innych urządzeń. Możliwe jest **dostosowanie harmonogramów nagrywania** oraz parametrów nagrywania i przechowywania danych tak, by sprostać indywidualnym wymaganiom projektowym.

Użytkownik może także **zdalnie przeszukiwać zarejestrowane nagrania wideo i odtwarzać je na komputerze oraz tworzyć kopię zapasową danych** z połączonych urządzeń.

Oprogramowanie obsługuje również **funkcje alarmów i powiadomień**, które można dostosować w przypadku wykrycia nieprawidłowości lub incydentów. Użytkownik otrzymuje wówczas powiadomienia na żywo, co pozwala szybko reagować na potencjalne zagrożenia.



Specyfikacja techniczna (DS-7104NI-Q1/4P (D)):

- standard: TCP/IP
- obsługiwane rozdzielczości: max. 6 MPX
- ilość kamer IP: 4
- kompresja wideo: H.264 / H.264+ / H.265 / H.265+
- przepływność (bitrate): max. 40 Mb/s
- wyjście wideo: 1x HDMI, 1x VGA
- obsługa audio: 4 kanały - audio z kamer
- interfejs sieciowy: 1x RJ-45 10/100 Base-TX
- wbudowany 4-portowy switch PoE, 25.5 W / Kanał - PoE (802.3af/at)
- max. łączne obciążenie switcha: 36W
- 2x USB
- obsługa
- protokoły sieciowe: TCP/IP, DHCP, Hik-Connect, DNS, DDNS, NTP, SADP, SMTP, UPnP
- 1 dysku twardego (do 6 Tb; w zestawie dysk 1TB)
- oprogramowanie: iVMS-4200, Hik-Connect
- temperatura pracy: -10°C ... +55°C
- zasilanie: 48V DC / 1A (zasilacz w zestawie)
- pobór mocy: ≤ 10 W (bez HDD)
- wymiary: 200 × 202 × 48 mm
- waga: 0,49 kg

Kamera kopułkowa HIKVISION DS-2CD1321-I (F) 2MPX 2.8mm IR30m



Kamera kopułkowa IP HIKVISION DS-2CD1321-I (F) posiada przetwornik obrazu o rozdzielczości **2 MPX** oraz obiektyw stałogniskowy **2.8 mm**. Atutem jest też wbudowany promiennik podczerwieni **z zasięgiem do 30 metrów**, który zapewnia doskonałą jakość obrazu także w nocy. Przeznaczona jest **do różnorodnych zastosowań wewnętrznych i zewnętrznych - montaż sufitowy**. Posiada **wodoodporną obudowę**, która chroni ją przed złymi warunkami atmosferycznymi.

Cechy produktu (DS-2CD1321-I (F)):

- rozdzielczość: 2 MPX
- kompresja wideo: H.264/H.264+/MJPEG
- rozdzielczość: 1920x1080
- obiektyw stałogniskowy 2.8 mm
- promiennik IR - zasięg do 30 m
- funkcje: ROI, detekcja ruchu, ICR, 3D-DNR, DWDR, BLC, EXIR (technologia wysoko efektywnych diod podczerwieni, które równomiernie oświetlają całą scenę, zarówno centralny punkt jak i narożniki), Mirror, Konfigurowalne strefy prywatności, Sharpness
- ONVIF, PSIA, CGI, ISAPI
- dostęp z telefonu komórkowego: iVMS-4500 lub Hik-Connect (Android / iOS)
- stopień ochrony: IP67

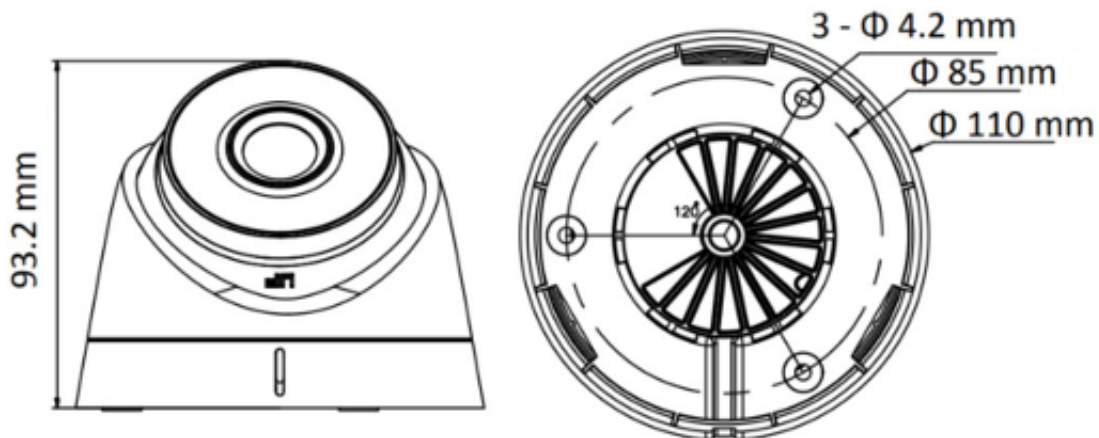
ROI (obszar zainteresowania)

Dzięki tej funkcji poprawimy jakość wybranych fragmentów obrazu kosztem słabszej jakości pozostałych elementów. Wpływa to na korzystniejsze wykorzystanie mocy obliczeniowej procesora sygnałowego i zmniejszenie wymagań dot. pasma sieciowego.

ONVIF (współpraca z większością kamer IP)

ONVIF

Specyfikacja techniczna (DS-2CD1321-I (F)):



- przetwornik obrazu: 1/2.8" 2 MPX CMOS
- rozdzielczość: 1920 x 1080 (1080p), 1280 x 960 (1.3 Mpx), 1280 x 720 (720p)
- kompresja obrazu: H.264/H.264+/MJPEG
- ilość strumieni wideo: 2
- ilość klatek: 30
- obiektyw stałogniskowy: 2.8 mm
- kąt widzenia: 95 st.
- czułość: 0.01 lux
- stosunek sygnał/szum (S/N): >50 dB
- przepływność (bitrate): 32 ... 8028 kbit/s (H.264)
- promiennik podczerwieni IR - zasięg do 30 metrów
- prędkość transmisji strumienia głównego: 25 kl/s @ 1080p
- złącza kamery: przycisk reset, RJ-45
- interfejs sieciowy: 10/100 Base-T (RJ-45)
- protokoły sieciowe: TCP/IP, ICMP, HTTP, HTTPS, FTP, DHCP, DNS, DDNS, RTP, RTSP, RTCP, NTP, UPnP, SMTP, IGMP, IEEE 802.1x, QoS, IPv6, Bonjour
- obsługa zdarzeń alarmowych: detekcja ruchu
- oprogramowanie: iVMS-4200, HIK-CONNECT
- kompatybilność: ONVIF
- materiał: aluminium + plastik
- temperatura pracy: -30°C ... +60°C
- stopień ochrony: IP67
- zasilanie: 12VDC / 330 mA; PoE (802.3af)
- pobór mocy: ≤ 5 W
- wymiary (śr. x wys.): Ø 110 x 93 mm
- waga: 0,35 kg