

Link do produktu: <https://elektronikadomowa.pl/zestaw-monitoringu-ip-apti-n0901-i3-6x-apti-ai507c3-28wp-5mpx-28mm-ir25-2tb-uchwyty-p-10731.html>



ZESTAW MONITORINGU IP APTI-N0901-I3 + 6x APTI-AI507C3-28WP 5Mpx 2.8mm IR25 2TB + UCHWYTY

Cena brutto	3 271,35 zł
Cena netto	2 659,63 zł
Dostępność	Produkt archiwalny
Czas wysyłki	24 godziny
Numer katalogowy	15168
Producent	APTI

Opis produktu

Zestaw monitoringu 5Mpx do samodzielnego montażu.

W skład zestawu wchodzi:

- rejestrator IP APTI-N0901-I3 - 1 szt;
- myszka - 1 szt;
- zasilacz do rejestratora - 1 szt;
- kamera tubowa IP APTI-AI507C3-28WP 2.8 mm IR30 - 6 szt;
- uchwyty ściennie-sufitowe APTI BD-310 - 6 szt;
- dysk twardy 2TB (dedykowany do pracy ciągłej) - 1 szt;
- 8-portowy switch PoE GTX-A1-10-82 - 1 szt;
- zasilacz (do switcha) - 1 szt;

-
- zaciskarka wtyków HT-210N - 1 szt;
 - wtyk RJ-45 - 12 szt.

W skład zestawu nie wchodzi przewód instalacyjny (skrętka komputerowa) - można ją dokupić w naszym sklepie.

Chcesz zestaw w innej konfiguracji? Napisz do nas, przygotujemy ofertę specjalnie dla Ciebie!

Rejestrator IP APTI-N0901-I3 8Mpx (4K UHD)



Rejestrator IP APTI-N0901-I3 pozwala na zapis obrazu z max. **8 kamer** w rozdzielczości max. 8Mpix. Dzięki wbudowanym wyjściom **HDMI i VGA** możliwe jest podłączenie sprzętu do dowolnego odbiornika. Kompresja obrazu H.265 / H.264 pozwala uzyskać doskonałą jakość obrazu przy wykorzystaniu minimalnej przepustowości sieci i pojemności dyskowej. Menu urządzenia jest bardzo proste i intuicyjne, nie sprawi trudności nawet początkującemu użytkownikowi. Rejestrator obsługuje **1 dysk SATA** o pojemności max. **8 TB** (w zestawie dysk o pojemności 2TB).

Aplikacja mobilna BitVision (Android / iOS):



Specyfikacja techniczna (APTI-N0901-I3):

- standard wideo: TCP/IP
- obsługiwane rozdzielczości: max. 8 Mpx - 3840 x 2160 px, 4K UHD
- wyjścia wideo: 1x HDMI, 1x VGA
- obsługa audio z kamer: 9 kanałów - audio z kamer
- wejście/wyjście audio: 1x CINCH / 1x CINCH
- kompresja wideo: H.265+ / H.265 / H.264+ / H.264
- tryby nagrań: ręczny, detekcja ruchu, harmonogram
- przepływność (bitrate): 80 Mb/s
- protokoły sieciowe: TCP/IP, HTTP, HTTPS, UPnP, DNS, NTP, SMTP, DHCP, FTP, DDNS, RTSP, RTCP, P2P, PPPoE
- wyszukiwanie i odtwarzanie nagrań: wyszukiwanie nagrań na linii czasu lub na liście plików; odtwarzanie: do przodu, przyspieszanie nagrania; odtwarzanie jednocześnie max. 4 kamer @ 1080p
- detekcja ruchu: podział ekranu na strefy : 22 x 18 pól detekcji
- funkcje sieciowe: program klienta i przeglądarka IE: podgląd live, odtwarzanie i archiwizowanie nagrań, konfiguracja parametrów rejestratora
- sterowanie głowicami obrotowymi PTZ: kamery IP szybkoobrotowe (Speed Dome)
- obsługa funkcji inteligentnej analizy obrazu, dostępnej w kamerach z serii APTI-AI
- dostęp z telefonu komórkowego: port: 6000 lub dostęp przez chmurę (P2P), darmowa aplikacja [BitVision](#) / [iVMS320](#) (Android / iOS)
- archiwizacja na zewnętrznych nośnikach: archiwizacja nagrań w formacie (.avi) na napęd USB (pendrive)
- obsługa max. 1 dysku SATA (max. 8 TB, w zestawie dysk 2TB)
- 2x USB 2.0
- temperatura pracy: -10 °C ... 55 °C
- zasilanie: 12VDC / 2A
- wymiary: 260 x 237 x 45 mm
- waga: 0,7 kg

Kamera tubowa IP APTI-AI507C3-28WP 5Mpx 2.8mm IR25



Kamera tubowa APTI-AI507C3-28WP posiada wysokiej jakości przetwornik obrazu o rozdzielczości aż **5 MPX**, dzięki czemu łatwo rozpoznasz szczegóły i osoby. Atutem jest też obiektyw stałogniskowy **2.8 mm**, a także reflektor podczerwieni IR z maksymalnym **zasięgiem do 25 m** (w terenie otwartym). Dzięki temu jakość obrazu będzie wysoka także w nocy. Kamera posiada wodoodporną obudowę, dzięki czemu sprzęt możemy użyć do **różnorodnych zastosowań zewnętrznych**. Pozwala na **montaż na suficie**. Możliwość zasilania PoE (standard 802.3af) sprawia, że urządzenie jest jeszcze bardziej uniwersalne i łatwiejsze w instalacji.

Jakość obrazu:

1



2



3



1. Obraz z kamery przy oświetleniu sztucznym (ok. 30 Lux)
2. Obraz z kamery przy pracy w nocy z włączonym wbudowanym oświetlaczem IR
3. Obraz z kamery przy silnym świetle ustawionym na wprost kamery

Specyfikacja techniczna (APTI-AI507C3-28WP):

- przetwornik: 1/2.8" SONY Starvis™ Back-illuminated CMOS
- rozdzielczość: 2592 x 1944 (5 Mpx), 2560 x 1440 (3.7 Mpx), 1920 x 1080 (1080p), 1280 x 720 (720p)
- kompresja obrazu: H.265 / H.264
- prędkość transmisji strumienia głównego: 25 kl/s @ 5 Mpx
- obiektyw stałogniskowy: 2.8 mm
- kąt widzenia: 99°
- promiennik podczerwieni: zasięg 25 m (w terenie otwartym)
- audio: wejście na mikrofon zewnętrzny (gniazdo Jack 3.5 mm), wyjście audio (gniazdo Jack 3.5 mm), obsługa dwukierunkowego audio
- funkcje: WDR 120dB, 3D-DNR, Flicker Control (technologia eliminująca męczący oczy efekt migotania obrazu), ROI, BLC, HLC, Możliwość zmiany rozdzielczości, jakości i przepustowości, ICR (mechaniczny filtr podczerwieni), Strefy prywatności (max. 3), Mirror, Tryb dzień/noc (konfigurowalny), Sharpness, Inteligentna Analiza Obrazu (wtargnięcie, przekroczenie linii, detekcja zgromadzenia ludzi, detekcja ruchu oparta na wykrywaniu ludzi, sabotaż wideo)
- dostęp z telefonu komórkowego: port: 80 lub dostęp przez chmurę (P2P), darmowa aplikacja [BitVision](#) (Android / iOS)
- interfejs sieciowy: 10/100 Base-T (RJ-45)
- protokoły sieciowe: TCP/IP, ICMP, HTTP, HTTPS, FTP, DHCP, DNS, DDNS, RTP, RTSP, RTCP, PPPoE, NTP, SMTP, UDP
- max. liczba użytkowników online: 10
- obudowa: metalowa
- kolor: biały
- stopień ochrony: IP67
- temperatura pracy: -20°C ...+60°C
- zasilanie: 12 VDC / 310 mA ; PoE (802.3af)
- pobór mocy: ≤ 3.7 W
- wymiary: 173 x 73 x 73 mm
- waga: 0,44 kg



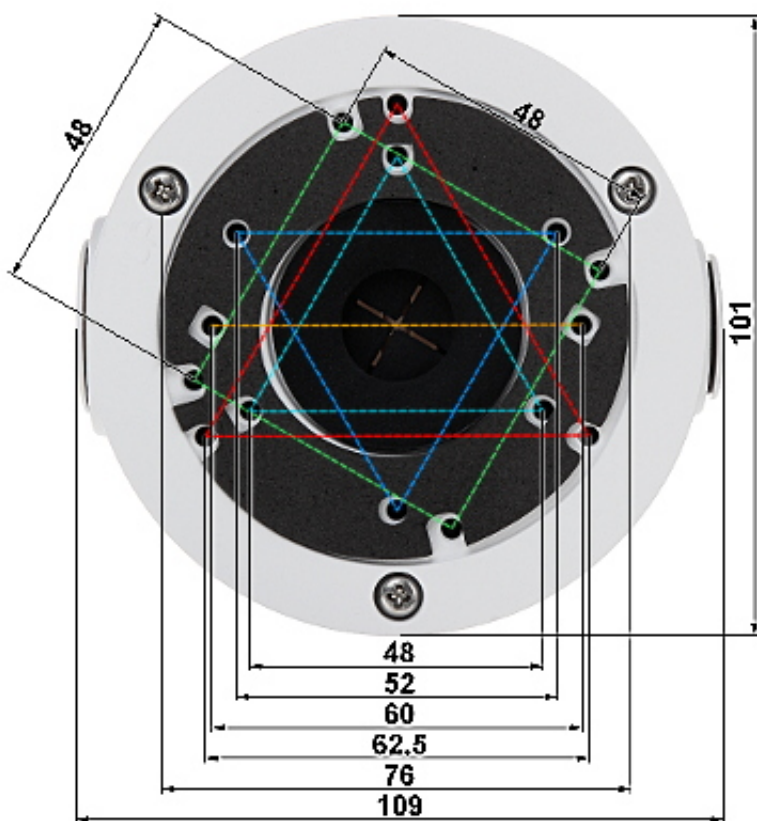
Uchwyt ścienna-sufitowy APTI BD-310



Uchwyt APTI BD-310 umożliwia montaż kamer **na suficie i na ścianie**, a także ukrycie przewodów i złącz.

Specyfikacja techniczna (BD-310):

- materiał: aluminium
- kolor: biały
- dystans od powierzchni montażu: 51 mm
- średnica uchwytu: Ø 101 mm
- wymiary: Ø 101 x 51 mm
- waga: 0,324 kg



8-portowy switch PoE GTX-A1-10-82



Specyfikacja techniczna (GTX-A1-10-82):

- porty LAN: 8x RJ45 (1x Hi-PoE + 7x PoE (802.3af/at)), 2x RJ45 - Uplink
- diody LED: Power, V - VLAN (Port Isolation), S - Extend, PoE, Link/Act
- szybkość transmisji: 10 / 100 Mb/s : 2 x Port LAN - Uplink + 8 x Port LAN & PoE
- tryby pracy: N - Normal - urządzenie pracuje jak normalny switch PoE; V - VLAN (Port Isolation) - porty 1 ... 8 są odizolowane od siebie i osobno współpracują z portami 9, 10; S - Extend - Zasięg : 250 m @ 10 Mbps
- max. moc wyjściowa: 60W / port Hi-PoE (port 1), 30W / port PoE (porty 2...8)
- max. sumaryczna moc: 120W
- tablica adresów MAC: 1k
- auto detekcja MDI/MDI-X - automatycznie wykrywa tryb transmisji danych
- Full Duplex: IEEE802.3x, Half Duplex: Back Pressure
- obsługa funkcji Auto-learning i Auto-aging adresów MAC

-
- tryb PD Alive - monitorowanie portów które zasilają urządzenia PoE i automatyczny restart poprzez odcięcie zasilania przy wykryciu nieodpowiadającego urządzenia
 - MTBF (średni czas pomiędzy awariami) : 50000 h
 - certyfikaty: CE, FCC Class B
 - zabezpieczenie przeciwprzepięciowe ± 4 kV
 - temperatura pracy: -10°C ... $+45^{\circ}\text{C}$
 - zasilanie: 100 - 265V AC (zasilacz w zestawie)
 - wymiary: 210 x 150 x 35 mm
 - waga: 0,76 kg