

Link do produktu: <https://elektronikadomowa.pl/zestaw-monitoringu-easycam-ec-1158l-7x-ec-swhd-1290-b-2000tv1-36mm-bnc-ir20-1tb-p-4122.html>



ZESTAW MONITORINGU EasyCAM EC-1158L + 7x EC-SWHD-1290-B 2000TVL 3.6mm BNC IR20 1TB

Cena brutto	1 110,01 zł
Cena netto	902,45 zł
Dostępność	Produkt archiwalny
Numer katalogowy	9906
Producent	EASYCAM

Opis produktu

Produkt archiwalny

Zestaw monitoringu EasyCAM 1080N do samodzielnego montażu.

W skład zestawu wchodzi:

- rejestrator AHD/IP/TVI/CVI/ANALOG EasyCAM EC-1158L - 1 szt;
- myszka - 1 szt;
- pilot - 1 szt;
- zasilacz do rejestratora - 1 szt;
- kamera tubowa EasyCAM EC-SWHD-1290-B 2000TVL 3.6mm IR20 - 7 szt;
- dysk twardy 1TB (dedykowany do pracy ciągłej) - 1 szt;
- zasilacz impulsowy 12V 5A - 1 szt;
- szybkozłącza - 7 szt;
- wtyk BNC skręcany - 14 szt;
- łączówka, moduł bezpiecznikowy Pulsar AWZ591 - 1 szt.

W skład zestawu nie wchodzi przewód instalacyjny.

Kabel koncentryczny K60 do nabycia osobno.

Po zakupie oferujemy bezpłatną pomoc przy podłączeniu i skonfigurowaniu systemu telewizji przemysłowej.

Rejestrator AHD/IP/TVI/CVI/Analog EasyCAM EC-1158L 1080N HDMI



Rejestrator EasyCAM 5w1 współpracuje z kamerami w dowolnej technologii dostępnej na rynku (**AHD/TVI/CVI/IP/ANALOG**). Pozwala na zapis obrazu:

- w rozdzielczości do **1080N** (15 kl/s technologie AHD/TVI/CVI),
- **1080P** (25 kl/s IP),
- **WD1/4CIF/VGA/CIF** (25 kl/s).

Można do niego podpiąć kamery różnych producentów, bez potrzeby wymiany sprzętu. Obsługuje **8 kamer**, ale można rozszerzyć system o 2 kanały IP i obsługę nawet 10 kamer jednocześnie. Dzięki wbudowanym wyjściom **HDMI i VGA** możliwe jest podłączenie sprzętu do dowolnego odbiornika.

Produkt obsługuje **1 dysk twardy** o pojemności **do 6 TB**. Rejestrator wspiera podgląd w chmurze z dowolnego miejsca na świecie dzięki aplikacji **uCloudCam** (Google Play / App Store na system Android i iOS).

Cechy produktu:

- praca w technologii AHD/TVI/CVI/IP/Analog
- obsługa wysokiej rozdzielczości 1080N (960 x 1080p)
- obsługa chmury (P2P)
- kompresja H.264 i JPEG
- obsługa 8 kamer AHD/CVI/TVI/ANALOG + 2xIP lub 10 kamer IP (przy braku używania kamer w innych technologiach)
- obsługa 25 kl/s dla max. 8 kamer
- wyjścia/wejścia wideo: 1x HDMI, 1x VGA
- współpraca z kamerami Onvif 2.4
- obsługa wirtualnych dysków (Google Drive, Dropbox)
- podgląd mobilny na smartfonie (Android, iPhone)
- obsługa 1 dysku twardego (do 6 TB brak w zestawie)
- 2x USB 2.0

Technologia AHD (Analog High Definition)

Nowatorska technologia przetwarzania i sterowania obrazem, która wykorzystuje wysokiej jakości podzespoły i świetnie uzupełni nowoczesne systemy monitoringu. Cechuje ją ponadto:

- wysoka rozdzielczość (HD i Full HD) na odległość do 500 m
- stabilność obrazu
- ochrona przeciwzakłóceńowa
- bogate i naturalne kolory
- szczegółowy obraz.

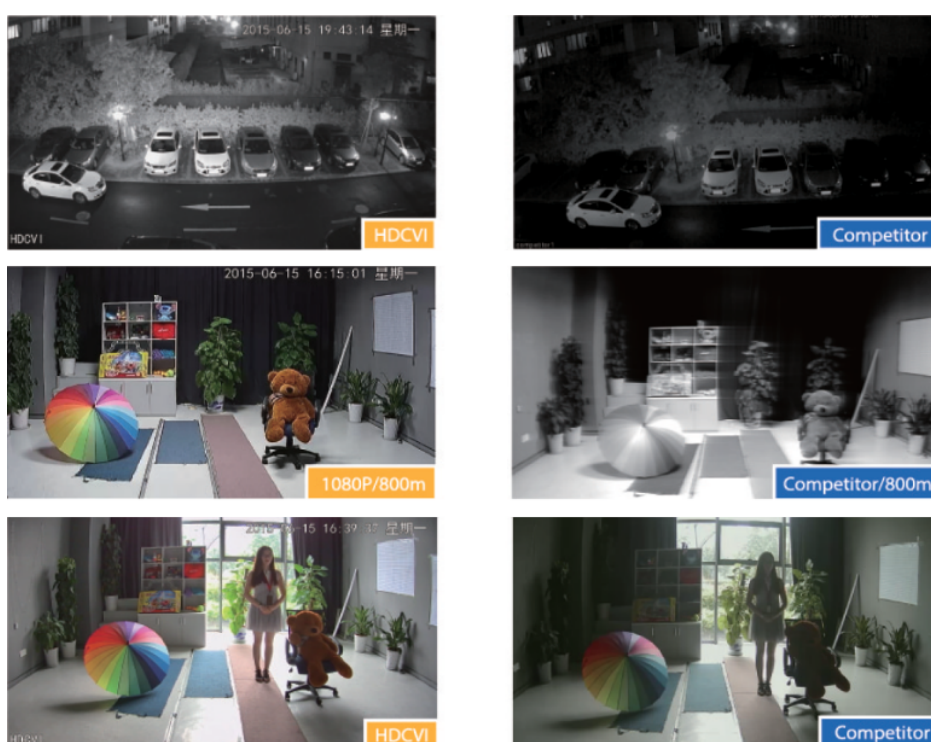
System **AHD** nie wymaga też zmiany struktury kablowej oraz posiada wejścia CVBS, dzięki którym kamery można wykorzystać

w systemach analogowych.

Technologia HD-CVI:



Technologia HDCVI przeważa nad konkurencją głównie ze względu na łatwą instalację i konfigurację, brak zakłóceń i opóźnień sygnału oraz dłuższy dystans transmisji sygnału.

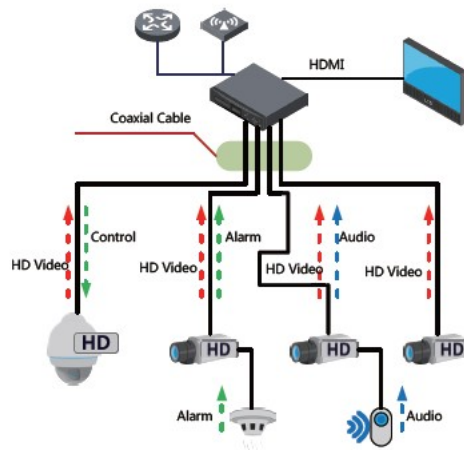
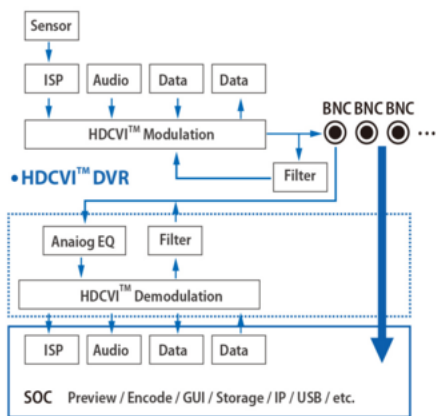


Transmisja obrazu do 500 m przewodem koncentrycznym, do 300 m skrętką komputerową



Schemat działania systemu HD-CVI (sygnał wideo, audio i sterowanie 1 przewodem)

• HDCVI™ Camera



Praca w chmurze - P2P (<http://kenikp2p.eu>)

Dzięki darmowym aplikacjom na system Android i iOS możemy uzyskać zdalny dostęp do kamer na komórce lub tablecie z dowolnego miejsca na świecie. Do tego nie musimy posiadać stałego adresu IP oraz unikamy skomplikowanej konfiguracji. Mamy też nieograniczony dostęp do menu rejestratora, a także możliwość tworzenia list urządzeń (co pozwala na łatwe zarządzanie). Użytkownicy mogą pobrać aplikację **uCloudCam** ze sklepu AppStore i Google Play.



Zdalny dostęp (online)

Przeglądarka internetowa Internet Explorer umożliwia konfigurację urządzenia przez menu (wtyczka ActiveX).



Podgląd z programu CMS

Dzięki temu oprogramowaniu uzyskujemy podgląd obrazu i możliwość zarządzania rejestratorem na komputerze. Z łatwością połączymy ze sobą nawet kilkanaście rejestratorów znajdujących się w różnych lokalizacjach, a także uzyskamy podgląd obrazu z nawet 128 kamer. Przydatna jest też e-mapa, dzięki której przejrzymy oraz podzielimy system na strefy.



Do zestawu dołączone jest darmowe oprogramowanie (w j. polskim) i rejestrację obrazu z kamer IP Kenik. Obsługę tylko wybrane rejestratory (np. Kenik, EasyCam).

ONVIF



Specyfikacja techniczna:

- chipset: Hi3520Dv200
- wejście wideo BNC: 8 kamer w technologii Analog/TVI/CVI/AHD (1080N, 720P, 15kl/s)
- technologia IP: maks. 2 kanały w rozdzielczości (2 MPX 25 kl/s) lub do 10 kanałów (1080p/720p 25kl/s) przy braku obecności kamer analog/CVI/TVI/AHD
- tryby pracy:
 - 8x CVBS (960H1/D1/CIF, 25 kl/s) // AHD/TVI/CVI (1080N, 15kl/s) + 2x IP (1080P, 25kl/s)
 - 10x IP (1080P, 25 kl/s)
 - 8x CVBS (960H1/D1/CIF, 25 kl/s) // AHD/TVI/CVI (1080N, 25kl/s) // IP (1080P, 25kl/s)
- wejście audio: 1 kanał RCA
- wyjście wideo&audio: HDMI - 1 port, VGA - 1 port
- wyjście audio: 1 kanał RCA (liniowe 1kΩ)
- kompresja: H.264+
- przepływność wideo: 11 kb/s - 2707 kb/s
- tryb zapisu: manualny, harmonogram, alarm
- kompresja audio: G.711a
- przepływność audio: 64 kb/s
- tryb odtwarzania: Szybki/Normalny/Po czasie/ Po etykiecie/ Po zdarzeniu/ Odtwarzanie zdjęć/ Odtwarzanie logów
- ilość odtwarzanych kanałów: maks. 4 kanały w rozdzielczości 1080N do 15kl/s
- tryb zapisu kopii zapasowej: USB/sieć/chmura
- Ethernet: 1x port RJ-45 10/100 Mb/s
- wsparcie protokołów sieciowych: HTTP, TCP/IP, IPv4, UPNP, RTSP, UDP, SMTP, NTP, DHCP, DNS, IP Filter, DDNS, FTP, P2P, ONVIF 2.4
- obsługa urządzeń mobilnych: iOS (iPhone, iPad), Android (Smartfony/Tablety)
- obsługa dysków HDD: 1x SATA do 6TB
- dwukierunkowa komunikacja: 1x RCA
- gniazda USB: 1x USB 2.0 (panel przedni), 1x USB 2.0 (panel tylny)
- temperatura pracy: -10 st. C ... +55 st. C
- zasilanie: 12V DC, 2A
- pobór mocy: ≤10 W (bez HDD)
- wymiary: 250 x 230 x 45 mm
- waga: 1,5 kg

Kamera tubowa EasyCAM EC-SWHD-1290-B 2000TVL 3.6mm IR20



Kamera posiada wbudowany przetwornik obrazu, który pozwala na uzyskanie rozdzielczości obrazu **2000TVL - systemy AHD, HD-TVI i HD-CVI**. Sprzęt ma również obiektyw stałogniskowy **3.6 mm**, dzięki któremu uzyskasz szeroki kąt widzenia. Atutem jest również wbudowany reflektor podczerwieni IR posiadający **zasięg do 20 m** dzięki któremu możesz rozpoznać niezbędne szczegóły w zupełnej ciemności.

Kamera 4w1 to rozwiązanie idealne dla instalacji łączących w sobie wiele systemów. Dzięki unikatowym możliwościom **kamera może współpracować z rejestratorami AHD, TVI i CVI oraz ze standardowymi rejestratorami analogowymi**. Przeznaczona jest do **różnorodnych zastosowań zewnętrznych**. Sprawdzi się w monitoringu np. sklepu, domu, parkingu czy magazynu. Montaż możliwy **na suficie i na ścianie**.

Przełączanie trybów pracy:

Do przełączania trybów służy joystick umieszczony na kablu. Wystarczy przytrzymać przycisk w żadaną stronę przez 5 sekund (lewo, prawo, góra, dół). Wtedy automatycznie następuje zmiana technologii na HD/CVI/TVI lub ANALOG.

Specyfikacja techniczna:

- rodzaj przetwornika: AR0237CS
- wielkość przetwornika: 1/2.7"
- czułość: 0.01Lux/F1.2
- typ kamery: zewnętrzna
- wbudowany obiektyw: Tak
- kąt widzenia: 76 stopni
- ogniskowa obiektywu: 3.6mm
- mechaniczny filtr podczerwieni: Tak
- wbudowany reflektor podczerwieni: Tak
- zasięg reflektora podczerwieni: 20m
- obsługiwane standardy wideo: AHD, HD-CVI, HD-TVI, Analog
- balans bieli: Tak
- 2DNR: Tak
- 3DNR: Tak
- HLC: Nie
- BLC: Nie
- AGC: Tak
- WDR: Nie
- DWDR: Nie
- menu OSD: Tak
- typ obudowy: tuba
- temperatura pracy: +10°C ~... 50°C, RH 95% Max
- klasa szczelności: IP66
- zasilanie: 12VDC, 220 mA
- pobór prądu: 220 mA

-
- wymiary: 142 x 60 x 75 mm

Akcesoria ogółem:

