

Link do produktu: <https://elektronikadomowa.pl/zestaw-monitoringu-dahua-xvr5108hs-i3-6x-hac-hfw1200t-0280b-2mpx-28mm-ir20-bnc-1tb-p-6247.html>

ZESTAW MONITORINGU DAHUA XVR5108HS-I3 + 6x HAC- HFW1200T-0280B 2Mpx 2.8mm IR20 BNC 1TB

Cena brutto	2 595,19 zł
Cena netto	2 109,91 zł
Dostępność	Produkt archiwalny
Czas wysyłki	24 godziny
Numer katalogowy	11472
Producent	Dahua

Opis produktu

Zestaw monitoringu Dahua 1080P do samodzielnego montażu.

W skład zestawu wchodzi:

- rejestrator AHD/IP/TVI/CVI/ANALOG Dahua XVR5108HS-I3 - 1 szt;
- myszka - 1 szt;
- zasilacz do rejestratora - 1 szt;
- kamera tubowa Dahua HAC-HFW1200T-0280B 2Mpx 2.8mm IR20 - 6 szt;
- dysk twardy 1TB (dedykowany do pracy ciągłej) - 1 szt;
- zasilacz impulsowy 12V 5A - 1 szt;
- szybkozłącze - 6 szt;
- wtyk BNC skręcany - 12 szt;
- łączówka, moduł bezpiecznikowy LZ-8/POL - 1 szt

W skład zestawu nie wchodzi przewód instalacyjny.

Kabel koncentryczny K60 do nabycia osobno.

Po zakupie oferujemy bezpłatną pomoc przy podłączeniu i skonfigurowaniu systemu telewizji przemysłowej.

Rejestrator AHD/IP/TVI/CVI/Analog Dahua XVR5108HS-I3 5M-N



Rejestrator 5w1 DAHUA XVR5108HS-I3 pozwala na zapis obrazu z kamer w maksymalnej rozdzielczości do **5M-N (AHD / HD-CVI / HD-TVI)**, **960H (CVBS)** oraz do **6MPX (IP)**. Umożliwia wyświetlanie obrazu na żywo z **8 kamer** (z kompresją wideo H.265 / H.265+ / H.264 / H.264+). Współpracuje z kamerami w różnej technologii (**CVI/TVI/AHD/IP/ANALOG**), dzięki czemu można go połączyć ze starszymi systemami monitoringu. Dodatkowo, sprzęt sam wykrywa w jakim trybie pracuje. Atutem jest **aplikacja mobilna DMSS** (Android, iOS), która umożliwia podgląd z dowolnego miejsca na Ziemi. Możemy też dostać alert na maila, gdy zaistnieje niepokojące zdarzenie (funkcja: **detekcja ruchu**). Rejestrator jest kompatybilny ze standardem **ONVIF**, więc współpracuje z kamerami IP większości znanych producentów. Urządzenie obsługuje **max. 1 dysk twardy** o pojemności **do 10 TB** (w zestawie dysk 1TB).

Cechy produktu (XVR5108HS-I3):

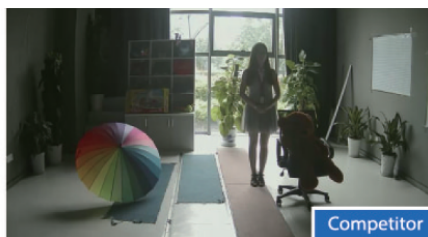
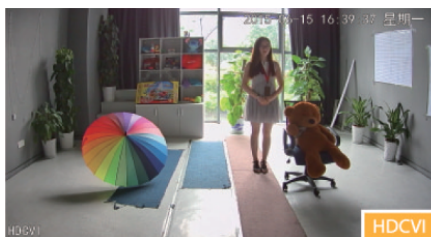
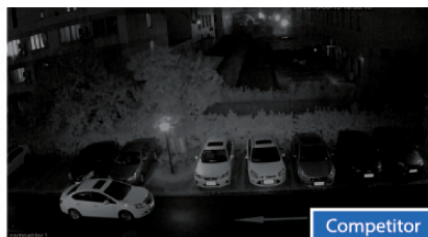
- praca w technologii HDCVI / HDTVI / AHD / Analog / IP
- kompresja wideo: AI Coding / H.265+ / H.265 / H.264+ / H.264
- rozdzielczość:

- AHD / HD-CVI / HD-TVI: 5M-N (1296 x 1440), 4M-N (1280 x 1440), 1080p (1920 x 1080), 1080N (960 x 1080), 720p (1280 x 720)

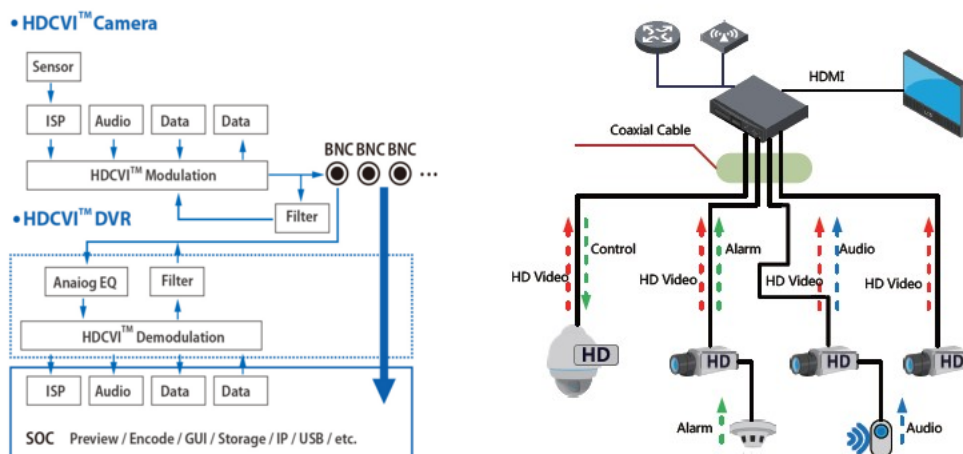
- CVBS: 960H (960 x 576)

- IP: max. 6 Mpx (3072 x 2048)

- wyjścia wideo: 1x HDMI, 1x VGA
- wejścia audio: 1x CINCH, 8x obsługa audio po kablu koncentrycznym (tylko HD-CVI)
- wyjścia audio: 1x CINCH
- POS - współpraca z urządzeniami zainstalowanymi w punktach sprzedaży i wyświetlanie danych z nich w postaci nałożonego tekstu w wybranym oknie kanału,
- SMD PLUS - wyszukiwanie obiektu sklasyfikowanego jako: człowiek, pojazd silnikowy, pojazd bezsilnikowy
- obsługa Coax Audio/Alarm,
- Inteligentna Analiza Obrazu: przekroczenie linii, wtargnięcie, klasyfikacja ludzi i pojazdów
- zaawansowane funkcje rozpoznawania i wyszukiwania twarzy
- obsługa do 10 baz danych twarzy, łącznie z 10 000 zdjęć twarzy
- wykrywanie twarzy nie znajdujących się w bazie danych urządzenia
- wyszukiwanie w nagraniach twarzy na podstawie max 8 wybranych zdjęć z możliwością niezależnego ustawienia progu



Schemat działania systemu HD-CVI (sygnał wideo, audio i sterowanie 1 przewodem)



Transmisja sygnału do 500 m przewodem koncentrycznym, do 300 m skrętką komputerową



Technologia HDCVI przeważa nad konkurencją głównie ze względu na łatwą instalację i konfigurację, brak zakłóceń i opóźnień sygnału oraz dłuższy dystans transmisji sygnału.

Technologia AHD (Analog High Definition)

Nowatorska technologia przetwarzania i sterowania obrazem, która wykorzystuje wysokiej jakości podzespoły i świetnie

uzupełni nowoczesne systemy monitoringu. Cechuje ją ponadto:

- wysoka rozdzielczość (HD i Full HD) na odległość do 500 m
- stabilność obrazu
- ochrona przeciwzakłóceńowa
- bogate i naturalne kolory
- szczegółowy obraz.

System **AHD** nie wymaga też zmiany struktury kablowej oraz posiada wejścia CVBS, dzięki którym kamery można wykorzystać w systemach analogowych.

ONVIF (współpraca z większością kamer IP)



Specyfikacja techniczna (XVR5108HS-I3):

- standard: AHD, HD-CVI, HD-TVI, CVBS, TCP/IP
- wejścia wideo: 8x BNC
- wyjścia wideo: 1x HDMI, 1x VGA
- wejścia audio: 1x CINCH, 8x obsługa audio po kablu koncentrycznym (tylko HD-CVI)
- wyjścia audio: 1x CINCH
- kompresja obrazu: AI Coding / H.265+ / H.265 / H.264+ / H.264
- rozdzielczość:

- AHD / HD-CVI / HD-TVI: 5M-N (1296 x 1440), 4M-N (1280 x 1440), 1080p (1920 x 1080), 1080N (960 x 1080), 720p (1280 x 720)
- CVBS: 960H (960 x 576)
- IP: max. 6 Mpx (3072 x 2048)

- regulacja prędkości zapisu:

- 6 Mpx IP @ 1 ... 25 kl/s
- 5M-N @ 1 ... 10 kl/s
- 4M-N @ 1 ... 15 kl/s
- 1080p @ 1 ... 15 kl/s
- 1080N @ 1 ... 25 kl/s
- 720p @ 1 ... 25 kl/s
- 960H @ 1 ... 25 kl/s
do przydziału na każdy kanał

- tryby pracy: 8x AHD / HD-CVI / HD-TVI / CVBS / IP + 4x IP
- tryby nagrywania: ręczny, detekcja ruchu, harmonogram
- obsługa 1 dysku twardego do 10TB (w zestawie dysk 1TB)
- archiwizacja na zewnętrznych nośnikach: zrzut klatki obrazu lub nagrań z archiwum na napęd USB
- wyszukiwanie i odtwarzanie nagrań:

- wyszukiwanie nagrań po czasie + linia czasu z typem nagrania. Odtwarzanie: do przodu, przyspieszanie, zwalnianie, krokowo zaawansowane wyszukiwanie (co do sekundy)

- Inteligentne wyszukiwanie twarzy AI - równoczesne wyszukiwanie w archiwum nagrań twarzy na podstawie max. 8 zdjęć z uwzględnieniem progu podobieństwa (dla każdego zdjęcia osobno)
- synchroniczne odtwarzanie 1, 4 lub 9 kanałów

- funkcje sieciowe: pełna obsługa przez sieć, Zdalne kopiowanie nagrań, Wbudowany web server max. 128 użytkowników on-line
- dostęp z telefonu komórkowego: Port: 37777 lub dostęp przez chmurę (P2P), darmowa aplikacja DMSS (Android, iOS)
- sterowanie głowicami obrotowymi PTZ: kamery IP szybkoobrotowe (Speed Dome), sterowanie zgodne z coax PTZ HD-CVI, RS-485 - PELCO-D/P
- detekcja ruchu: podział ekranu na strefy : 22 x 18 pól detekcji
- obsługiwane języki: polski, angielski, czeski, duński, fiński, francuski, grecki, hiszpański, holenderski, niemiecki,

-
- portugalski, rosyjski, rumuński, serbski, słowacki, słoweński, węgierski, włoski
 - kolor: czarny
 - 2x USB 2.0
 - zasilanie: 12VDC / 2A
 - wymiary: 260 x 236 x 48 mm
 - waga: 0,92 kg

Kamera tubowa Dahua HAC-HFW1200T-0280B 2Mpx 2.8mm IR20



Kamera tubowa 4w1 DAHUA HAC-HFW1200T-0280B posiada wbudowany przetwornik obrazu zapewniający rozdzielczość obrazu do **2 MPX** oraz obiektyw stałoogniskowy **2.8 mm**, który zapewnia szeroki kąt widzenia. Atutem kamery jest też reflektor podczerwieni Smart IR z maksymalnym **zasięgiem do 20 m**, który zapewnia dobrą widoczność w zupełnej ciemności.

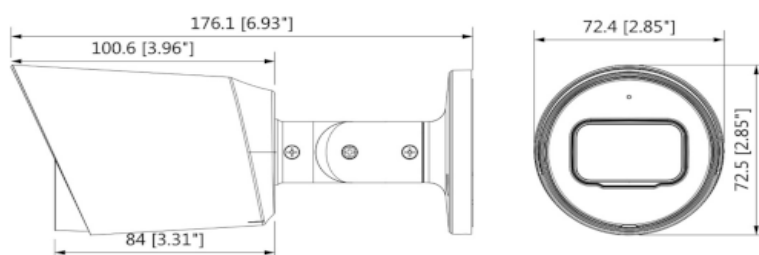
Kamera posiada wodoodporną obudowę, dzięki której możemy użyć sprzęt **do różnorodnych zastosowań zewnętrznych**. Zintegrowany uchwyt kamery 3-Axis, posiada regulację we wszystkich 3 płaszczyznach i umożliwia obrót kamery w dowolnym kierunku.

Uwaga!

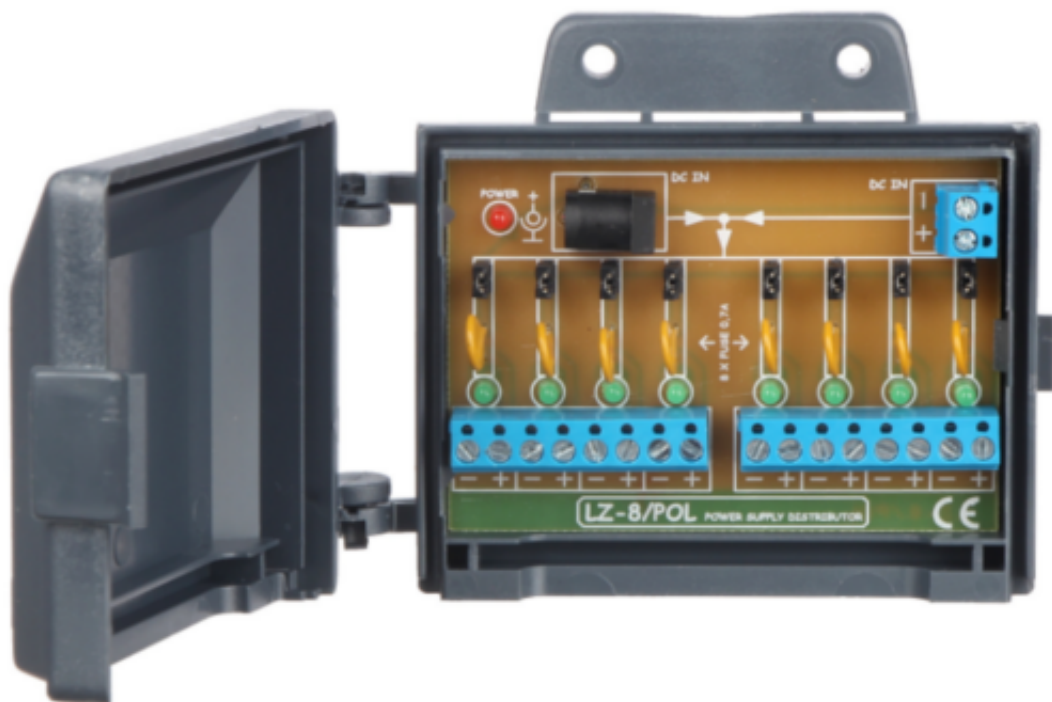
Kamera domyślnie jest ustawiona w standardzie HD-CVI. Do zmiany standardu kamery wymagany jest kontroler PFM820 (brak w zestawie).

Specyfikacja techniczna (HAC-HFW1200T-0280B):

- standard: AHD, HD-CVI, HD-TVI, PAL
- przetwornik: 1/2.7" 2.1MPX CMOS
- rozdzielczość: 1920 x 1080 (1080p), 1280 x 720 (720p), 960 x 576 (960H)
- obiektyw stałogniskowy: 2.8mm
- kąt widzenia: 103°
- stosunek sygnał/szum (S/N): > 65 dB
- zasięg oświetlacza IR: 20 m
- regulacja mocy oświetlacza IR: Automatyczna
- zasięg transmisji:
 - z wykorzystaniem standardowego kabla koncentrycznego 75Ω - do 500 m
 - z wykorzystaniem skrętki - do 300 m
- szybka transmisja w czasie rzeczywistym na duże odległości
- menu ekranowe OSD
- funkcje: Dzień/noc (ICR), AWB, AGC, BLC, HLC, DWDR, 2DNR, Sharpness, Strefy prywatności, Mirror
- wyjście wideo: AHD / HD-CVI / HD-TVI / PAL, 1 Vpp / 75 Ω
- obudowa: Compact, Metalowa
- kolor: biały
- stopień ochrony: IP67
- temperatura pracy: -40 °C - 60 °C
- zasilanie: 12V DC / 270mA
- pobór mocy: ≤ 3.2W
- wymiary: Ø 73 x 176 mm
- waga: 0,35 kg



Łączówka, moduł bezpiecznikowy LZ-8/POL



Specyfikacja techniczna:

- liczba wejść zasilania: 2
- liczba wyjść zasilania: 8
- rodzaj zabezpieczenia: 8x 0.7A (bezpiecznik polimerowy)
- typ złącz zasilania:
 - wejście: gniazdo 2.1/5.5 / zaciski kablowe
 - wyjście: zaciski kablowe
- temperatura pracy: -40 st. C ...+45 st. C
- dopuszczalna względna wilgotność otoczeni: <95%
- max. napięcie zasilania: 0...24V DC (typowo 12V)
- max. prąd zasilania: 5.6A (listwa zaciskowa), 4A (gniazdo 5.5/2.1)
- wymiary: 116 x 46 x 25 mm
- waga: 0,08 kg

Akcesoria ogółem:

