

Link do produktu: <https://elektronikadomowa.pl/zestaw-monitoringu-dahua-xvr5108hs-i3-6x-hac-hdw1200tmq-a-0280b-2mpx-28mm-ir60-bnc-1tb-p-6266.html>



ZESTAW MONITORINGU DAHUA XVR5108HS-I3 + 6x HAC-HDW1200TMQ- A-0280B 2Mpx 2.8mm IR60 BNC 1TB

Cena brutto	2 920,65 zł
Cena netto	2 374,51 zł
Dostępność	Produkt archiwalny
Czas wysyłki	24 godziny
Numer katalogowy	11491
Producent	Dahua

Opis produktu

Zestaw monitoringu Dahua 1080P do samodzielnego montażu.

W skład zestawu wchodzi:

- rejestrator AHD/IP/TVI/CVI/ANALOG Dahua XVR5108HS-I3 - 1 szt;
- myszka - 1 szt;
- zasilacz do rejestratora - 1 szt;
- kamera kopułkowa Dahua HAC-HDW1200TMQ-A-0280B 2Mpx 2.8mm IR60 - 6 szt;
- dysk twardy 1TB (dedykowany do pracy ciągłej) - 1 szt;
- zasilacz impulsowy 12V 5A - 1 szt;
- szybkozłącze - 6 szt;
- wtyk BNC skręcany - 12 szt;
- łączówka, moduł bezpiecznikowy LZ-8/POL - 1 szt.

W skład zestawu nie wchodzi przewód instalacyjny.

Kabel koncentryczny K60 do nabycia osobno.

Po zakupie oferujemy bezpłatną pomoc przy podłączeniu i skonfigurowaniu systemu telewizji przemysłowej.

Rejestrator AHD/IP/TVI/CVI/Analog Dahua XVR5108HS-I3 5M-N



Rejestrator 5w1 DAHUA XVR5108HS-I3 pozwala na zapis obrazu z kamer w maksymalnej rozdzielczości do 5M-N (AHD / HD-CVI / HD-TVI), 960H (CVBS) oraz do 6MPX (IP). Umożliwia wyświetlanie obrazu na żywo z 8 kamer (z kompresją wideo H.265 / H.265+ / H.264 / H.264+). Współpracuje z kamerami w różnej technologii (CVI/TVI/AHD/IP/ANALOG), dzięki czemu można go połączyć ze starszymi systemami monitoringu. Dodatkowo, sprzęt sam wykrywa w jakim trybie pracuje. Atutem jest aplikacja mobilna DMSS (Android, iOS), która umożliwia podgląd z dowolnego miejsca na Ziemi. Możemy też dostać alert na maila, gdy zaistnieje niepokojące zdarzenie (funkcja: detekcja ruchu).

Rejestrator jest kompatybilny ze standardem ONVIF, więc współpracuje z kamerami IP większości znanych producentów. Urządzenie obsługuje max. 1 dysk twardy o pojemności do 10 TB (w zestawie dysk 1TB).

Cechy produktu (XVR5108HS-I3):

- praca w technologii HDCVI / HDTV / AHD / Analog / IP
- kompresja wideo: AI Coding / H.265+ / H.265 / H.264+ / H.264
- rozdzielczość:

- AHD / HD-CVI / HD-TVI: 5M-N (1296 x 1440), 4M-N (1280 x 1440), 1080p (1920 x 1080), 1080N (960 x 1080), 720p (1280 x 720)

- CVBS: 960H (960 x 576)

- IP: max. 6 Mpx (3072 x 2048)

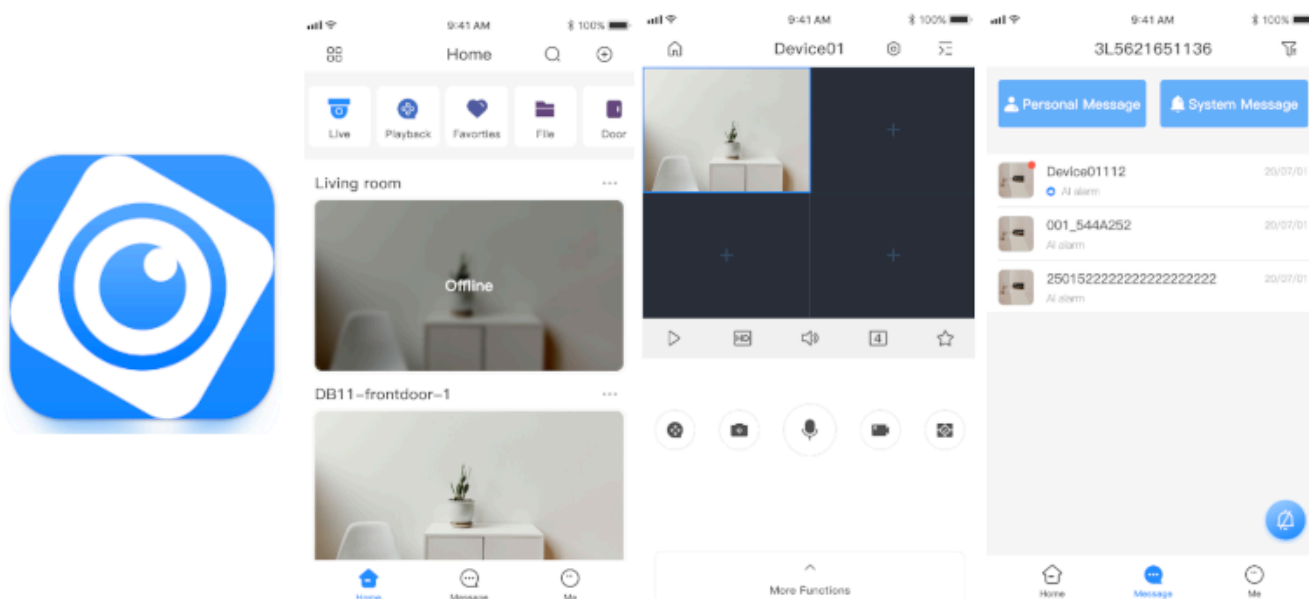
- wyjścia wideo: 1x HDMI, 1x VGA
- wejścia audio: 1x CINCH, 8x obsługa audio po kablu koncentrycznym (tylko HD-CVI)
- wyjścia audio: 1x CINCH
- POS - współpraca z urządzeniami zainstalowanymi w punktach sprzedaży i wyświetlanie danych z nich w postaci

nałożonego tekstu w wybranym oknie kanału,

- SMD PLUS - wyszukiwanie obiektu sklasyfikowanego jako: człowiek, pojazd silnikowy, pojazd bezsilnikowy
- obsługa Coax Audio/Alarm,
- Inteligentna Analiza Obrazu: przekroczenie linii, wtargnięcie, klasyfikacja ludzi i pojazdów
- zaawansowane funkcje rozpoznawania i wyszukiwania twarzy
- obsługa do 10 baz danych twarzy, łącznie z 10 000 zdjęć twarzy
- wykrywanie twarzy nie znajdujących się w bazie danych urządzenia
- wyszukiwanie w nagraniach twarzy na podstawie max 8 wybranych zdjęć z możliwością niezależnego ustawienia progu podobieństwa dla każdego zdjęcia
- zgodność z ONVIF
- max. liczba dysków twardych: 1x 10TB (w zestawie dysk 1TB)

Aplikacja mobilna DMSS

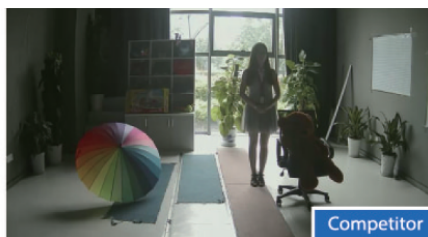
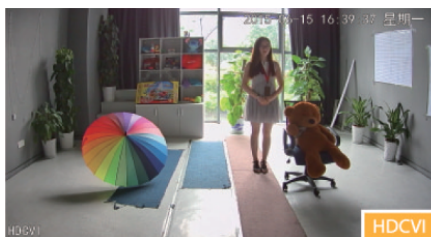
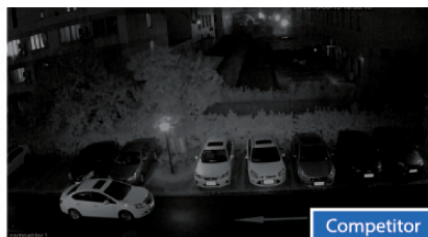
Dzięki darmowym aplikacjom na system Android i iOS możemy uzyskać zdalny dostęp do kamer na komórce lub tablecie z dowolnego miejsca na świecie. Możemy także otrzymać alerty na maila w sytuacji wystąpienia niepożądanego zdarzenia. Aplikacje można pobrać ze sklepu Google Play (Android) i AppStore (iOS).



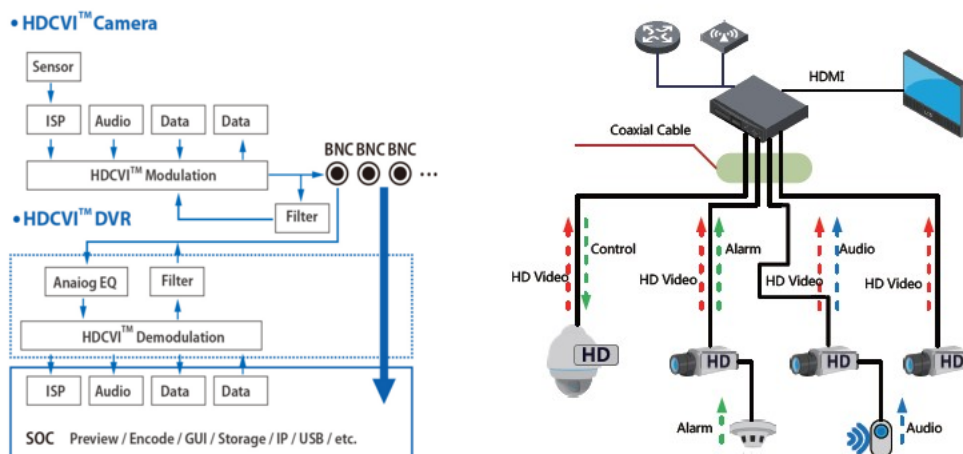
Technologia HD-CVI

HDCVI przeważa nad konkurencją przede wszystkim ze względu na łatwość instalacji i konfiguracji sprzętu, brak opóźnień i zakłóceń oraz dłuższy dystans transmisji sygnału.





Schemat działania systemu HD-CVI (sygnał wideo, audio i sterowanie 1 przewodem)



Transmisja sygnału do 500 m przewodem koncentrycznym, do 300 m skrętką komputerową



Technologia HDCVI przeważa nad konkurencją głównie ze względu na łatwą instalację i konfigurację, brak zakłóceń i opóźnień sygnału oraz dłuższy dystans transmisji sygnału.

Technologia AHD (Analog High Definition)

Nowatorska technologia przetwarzania i sterowania obrazem, która wykorzystuje wysokiej jakości podzespoły i świetnie

uzupełni nowoczesne systemy monitoringu. Cechuje ją ponadto:

- wysoka rozdzielczość (HD i Full HD) na odległość do 500 m
- stabilność obrazu
- ochrona przeciwzakłóceńowa
- bogate i naturalne kolory
- szczegółowy obraz.

System **AHD** nie wymaga też zmiany struktury kablowej oraz posiada wejścia CVBS, dzięki którym kamery można wykorzystać w systemach analogowych.

ONVIF (współpraca z większością kamer IP)



Specyfikacja techniczna (XVR5108HS-I3):

- standard: AHD, HD-CVI, HD-TVI, CVBS, TCP/IP
- wejścia wideo: 8x BNC
- wyjścia wideo: 1x HDMI, 1x VGA
- wejścia audio: 1x CINCH, 8x obsługa audio po kablu koncentrycznym (tylko HD-CVI)
- wyjścia audio: 1x CINCH
- kompresja obrazu: AI Coding / H.265+ / H.265 / H.264+ / H.264
- rozdzielczość:

- AHD / HD-CVI / HD-TVI: 5M-N (1296 x 1440), 4M-N (1280 x 1440), 1080p (1920 x 1080), 1080N (960 x 1080), 720p (1280 x 720)
- CVBS: 960H (960 x 576)
- IP: max. 6 Mpx (3072 x 2048)

- regulacja prędkości zapisu:

- 6 Mpx IP @ 1 ... 25 kl/s
- 5M-N @ 1 ... 10 kl/s
- 4M-N @ 1 ... 15 kl/s
- 1080p @ 1 ... 15 kl/s
- 1080N @ 1 ... 25 kl/s
- 720p @ 1 ... 25 kl/s
- 960H @ 1 ... 25 kl/s
do przydziału na każdy kanał

- tryby pracy: 8x AHD / HD-CVI / HD-TVI / CVBS / IP + 4x IP
- tryby nagrywania: ręczny, detekcja ruchu, harmonogram
- obsługa 1 dysku twardego do 10TB (w zestawie dysk 1TB)
- archiwizacja na zewnętrznych nośnikach: zrzut klatki obrazu lub nagrań z archiwum na napęd USB
- wyszukiwanie i odtwarzanie nagrań:

- wyszukiwanie nagrań po czasie + linia czasu z typem nagrania. Odtwarzanie: do przodu, przyspieszanie, zwalnianie, krokowo zaawansowane wyszukiwanie (co do sekundy)

- Inteligentne wyszukiwanie twarzy AI - równoczesne wyszukiwanie w archiwum nagrań twarzy na podstawie max. 8 zdjęć z uwzględnieniem progu podobieństwa (dla każdego zdjęcia osobno)
- synchroniczne odtwarzanie 1, 4 lub 9 kanałów

- funkcje sieciowe: pełna obsługa przez sieć, Zdalne kopiowanie nagrań, Wbudowany web server max. 128 użytkowników on-line
- dostęp z telefonu komórkowego: Port: 37777 lub dostęp przez chmurę (P2P), darmowa aplikacja DMSS (Android, iOS)
- sterowanie głowicami obrotowymi PTZ: kamery IP szybkoobrotowe (Speed Dome), sterowanie zgodne z coax PTZ HD-CVI, RS-485 - PELCO-D/P
- detekcja ruchu: podział ekranu na strefy : 22 x 18 pól detekcji
- obsługiwane języki: polski, angielski, czeski, duński, fiński, francuski, grecki, hiszpański, holenderski, niemiecki,

portugalski, rosyjski, rumuński, serbski, słowacki, słoweński, węgierski, włoski

- kolor: czarny
- 2x USB 2.0
- zasilanie: 12VDC / 2A
- wymiary: 260 x 236 x 48 mm
- waga: 0,92 kg

Kamera kopułkowa Dahua HAC-HDW1200TMQ-A-0280B 2Mpx 2.8mm IR60m



Kamera kopułkowa 4w1 DAHUA HAC-HDW1200TMQ-A-0280B posiada rozdzielczość obrazu **2 MPX** oraz obiektyw stałogniskowy **2.8 mm**. Atutem kamery jest też reflektor podczerwieni Smart IR z maksymalnym zasięgiem **do 60 m** (w terenie otwartym), który zapewnia dobrą widoczność w zupełnej ciemności. Ma też możliwość pracy w innych trybach: AHD, HD-TVI i Analog.

Kamera posiada wodoodporną obudowę, która chroni sprzęt przed złymi warunkami atmosferycznymi. Możemy ją użyć do różnorodnych zastosowań **zewnętrznych**. Pozwala na montaż **na suficie lub na ścianie**.

Cechy produktu (HAC-HDW1200TMQ-A-0280B):

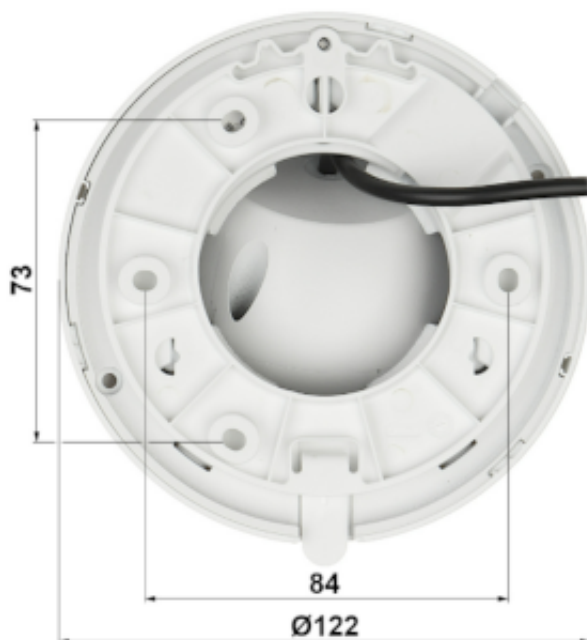
- rozdzielczość: 2 MPX
- obiektyw stałogniskowy 2.8 mm
- kąt widzenia: 101°
- zasięg transmisji:
 - z wykorzystaniem standardowego kabla koncentrycznego 75Ω – do 500 m
 - z wykorzystaniem skrętki – do 300 m
- max. zasięg promienników podczerwieni: do 60m (w terenie otwartym)
- szybka transmisja w czasie rzeczywistym na duże odległości
- funkcje: mechaniczny filtr podczerwieni (ICR), tryb dzień/noc, AWB, AGC, BLC, HLC, DWDR, 2D-DNR, Defog, Mirror, strefy prywatności, Sharpness
- stopień ochrony: IP67

Przeznaczenie (HAC-HDW1200TMQ-A-0280B):

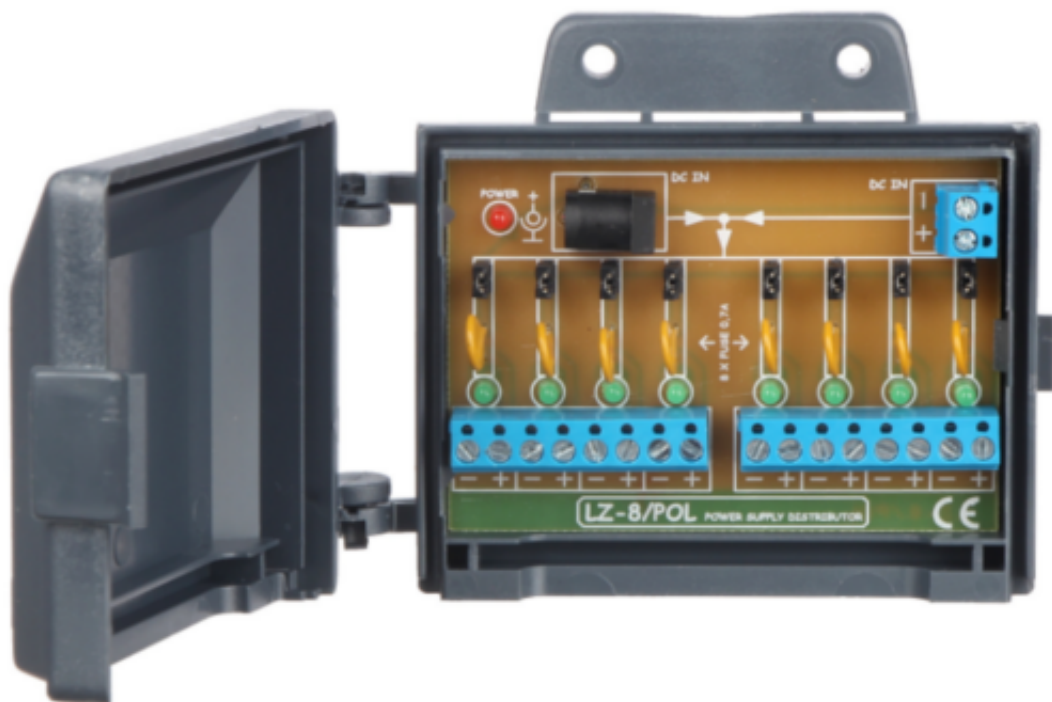
Kamera posiada wodoodporną obudowę, dzięki której możemy użyć sprzęt do różnorodnych zastosowań zewnętrznych. Pozwala na montaż na suficie lub na ścianie. Nadaje się do monitoringu np. hurtowni, magazynu czy szkoły.

Specyfikacja techniczna (HAC-HDW1200TMQ-A-0280B):

- standard: AHD / HD-CVI / HD-TVI / PAL
- przetwornik: 1/2.7" PS CMOS 2Mpx
- rozdzielczość: 1920 x 1080 (1080p), 1280 x 720 (720p), 960 x 576 (960H, PAL)
- zasięg oświetlacza IR: do 60 m (w terenie otwartym)
- obiektyw stałogniskowy 2.8 mm, F2.0
- kąt widzenia: 101°
- stosunek sygnał/szum (S/N): > 65 dB
- wyjście wideo: AHD / HD-CVI / HD-TVI / CVBS, 1Vpp / 75Ω
- audio: wbudowany mikrofon, obsługa audio po kablu koncentrycznym (tylko HD-CVI)
- menu ekranowe OSD dostępne poprzez rejestrator DAHUA
- stopień ochrony: IP67
- kolor: biały
- obudowa: Dome, Metal + Plastik
- temperatura pracy: -40°C ...+60°C
- zasilanie: 12V DC / 410mA
- pobór mocy: ≤ 4.9W
- wymiary: Ø 122 x 99 mm
- waga: 0.41 kg



Łączówka, moduł bezpiecznikowy LZ-8/POL



Specyfikacja techniczna:

- liczba wejść zasilania: 2
- liczba wyjść zasilania: 8
- rodzaj zabezpieczenia: 8x 0.7A (bezpiecznik polimerowy)
- typ złącz zasilania:
 - wejście: gniazdo 2.1/5.5 / zaciski kablowe
 - wyjście: zaciski kablowe
- temperatura pracy: -40 st. C ...+45 st. C
- dopuszczalna względna wilgotność otoczeni: <95%
- max. napięcie zasilania: 0...24V DC (typowo 12V)
- max. prąd zasilania: 5.6A (listwa zaciskowa), 4A (gniazdo 5.5/2.1)
- wymiary: 116 x 46 x 25 mm
- waga: 0,08 kg

Akcesoria ogółem:

