

Link do produktu: <https://elektronikadomowa.pl/zestaw-monitoringu-dahua-xvr5108hs-i2-8x-hac-hdw1200m-0280b-black-2mpx-28mm-ir30-1tb-p-11736.html>



ZESTAW MONITORINGU DAHUA XVR5108HS-I2 + 8x HAC- HDW1200M-0280B-BLACK 2Mpx 2.8mm IR30 1TB

Cena brutto	2 574,42 zł
Cena netto	2 093,02 zł
Dostępność	Produkt archiwalny
Numer katalogowy	16159
Producent	Dahua

Opis produktu

Zestaw monitoringu Dahua 1080P do samodzielnego montażu.

W skład zestawu wchodzi:

- rejestrator AHD/IP/TVI/CVI/ANALOG Dahua XVR5108HS-I2 - 1 szt;
- myszka - 1 szt;
- zasilacz do rejestratora - 1 szt;
- kamera kopułkowa Dahua HAC-HDW1200M-0280B-BLACK 2Mpx 2.8mm IR30 - 8 szt;
- dysk twardy 1TB (dedykowany do pracy ciągłej) - 1 szt;
- zasilacz impulsowy 12V 5A - 1 szt;
- szybkozłącze - 8 szt;
- transformator wideo TR-1D - 16 szt;
- łączówka, moduł bezpiecznikowy LZ-8/POL - 1 szt.

W skład zestawu nie wchodzi przewód instalacyjny.

Kabel UTP (skrętka komputerowa) do nabycia osobno.

Po zakupie oferujemy bezpłatną pomoc przy podłączeniu i skonfigurowaniu systemu telewizji przemysłowej.

Rejestrator AHD/IP/TVI/CVI/Analog Dahua XVR5108HS-I2 5M-N HDMI



Rejestrator 5w1 DAHUA XVR5108HS-I2 pozwala na zapis obrazu z kamer w maksymalnej rozdzielczości do **5M-N (AHD / HD-CVI / HD-TVI), 960H (CVBS)** oraz **do 6MPX (IP)**. Umożliwia wyświetlanie obrazu na żywo z **8 kamer** (z kompresją wideo H.265 / H.265+ / H.264 / H.264+). Współpracuje z kamerami w różnej technologii (**CVI/TVI/AHD/IP/ANALOG**), dzięki czemu można go połączyć ze starszymi systemami monitoringu. Dodatkowo, sprzęt sam wykrywa w jakim trybie pracuje. Atutem jest też oprogramowanie **Smart PSS** na komputer, dzięki któremu możemy z łatwością zarządzać systemem. Istnieje również **aplikacja mobilna gDMSS Lite** (Android) i **iDMSS Lite** (iOS), która umożliwia podgląd z dowolnego miejsca na Ziemi. Możemy też dostać alert na maila, gdy zaistnieje niepokojące zdarzenie (funkcja: **detekcja ruchu**). Rejestrator jest kompatybilny ze standardem **ONVIF**, więc współpracuje z kamerami IP większości znanych producentów. Urządzenie obsługuje **max. 1 dysk twardy** o pojemności **do 10 TB** (w zestawie dysk o pojemności 1TB).

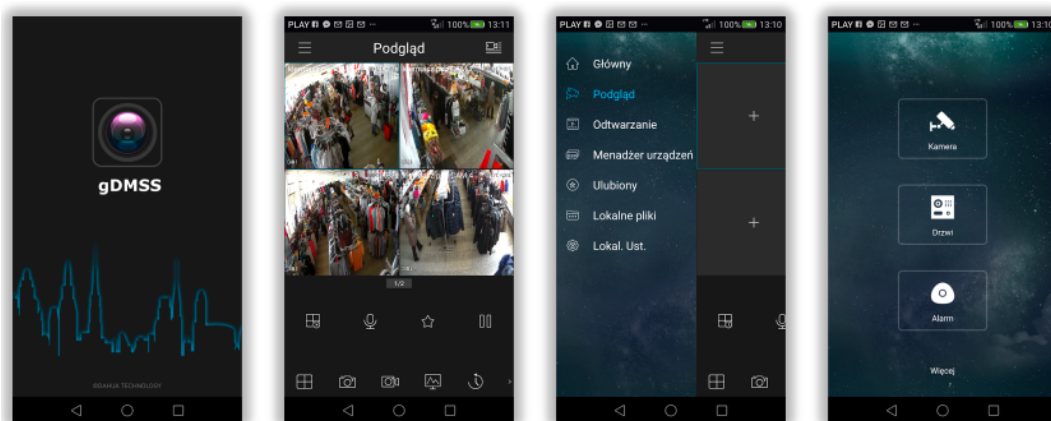
Cechy produktu (XVR5108HS-I2):

- praca w technologii HDCVI / HDTVI / AHD / Analog / IP
- kompresja wideo: AI Coding / H.265+ / H.265 / H.264+ / H.264
- rozdzielczość:
 - AHD / HD-CVI / HD-TVI: 5M-N (1296 x 1440), 4M-N (1280 x 1440), 1080p (1920 x 1080), 1080N (960 x 1080), 720p (1280 x 720)
 - CVBS: 960H (960 x 576)
 - IP: max. 6 Mpx (3072 x 2048)
- wyjścia wideo: 1x HDMI, 1x VGA
- wejścia audio: 1x CINCH, 8x obsługa audio po kablu koncentrycznym (tylko HD-CVI)
- wyjścia audio: 1x CINCH
- POS - współpraca z urządzeniami zainstalowanymi w punktach sprzedaży i wyświetlanie danych z nich w postaci

- nałożonego tekstu w wybranym oknie kanału,
- SMD PLUS - wyszukiwanie obiektu sklasyfikowanego jako: człowiek, pojazd silnikowy, pojazd bezsilnikowy
 - obsługa Coax Audio/Alarm,
 - Inteligentna Analiza Obrazu: przekroczenie linii, przekroczenie strefy ostrzegawczej, porzucony/brakujący obiekt, klasyfikacja ludzi i pojazdów
 - zaawansowane funkcje rozpoznawania i wyszukiwania twarzy
 - obsługa do 10 baz danych twarzy, łącznie z 10 000 zdjęć twarzy
 - wykrywanie twarzy nie znajdujących się w bazie danych urządzenia
 - wyszukiwanie w nagraniach twarzy na podstawie max 8 wybranych zdjęć z możliwością niezależnego ustawienia progu podobieństwa dla każdego zdjęcia
 - zgodność z ONVIF
 - max. liczba dysków twardych: 1x 10TB (w zestawie dysk o pojemności 1TB)
 - obsługa oprogramowania Smart PSS & DMSS (zdalny podgląd)
 - współpraca z urządzeniami marki Dahua pracującymi w koncepcji Internetu Rzeczy (IoT)

Aplikacja mobilna gDMSS / iDMSS

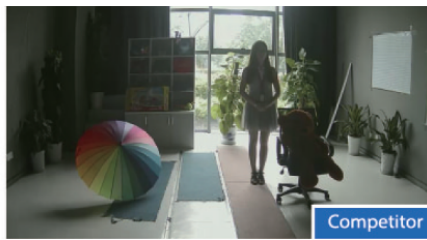
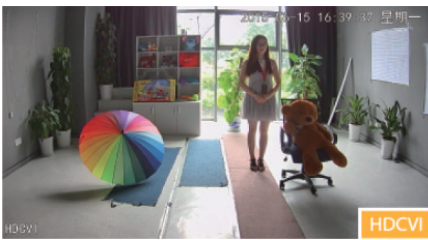
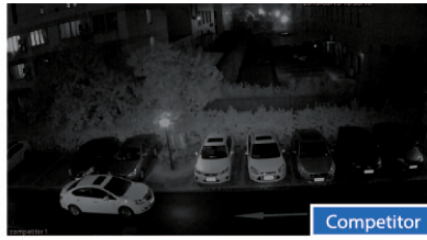
Dzięki darmowym aplikacjom na system Android i iOS możemy uzyskać zdalny dostęp do kamer na komórce lub tablecie z dowolnego miejsca na świecie. Możemy także otrzymać alerty na maila w sytuacji wystąpienia niepożądanego zdarzenia. Aplikacje można pobrać ze sklepu Google Play (Android) i AppStore (iOS).



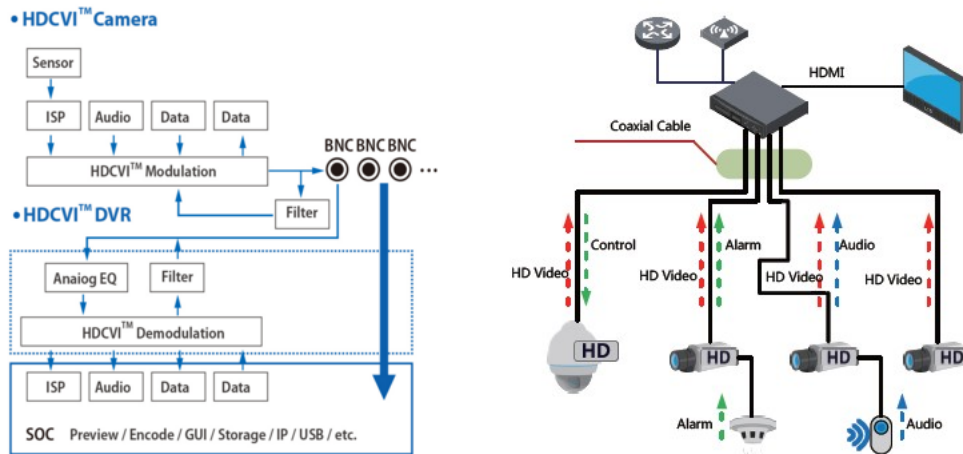
Technologia HD-CVI

HDCVI przeważa nad konkurencją przede wszystkim ze względu na łatwość instalacji i konfiguracji sprzętu, brak opóźnień i zakłóceń oraz dłuższy dystans transmisji sygnału.





Schemat działania systemu HD-CVI (sygnał wideo, audio i sterowanie 1 przewodem)



Transmisja sygnału do 500 m przewodem koncentrycznym, do 300 m skrętką komputerową



Technologia HDCVI przeważa nad konkurencją głównie ze względu na łatwą instalację i konfigurację, brak zakłóceń i opóźnień sygnału oraz dłuższy dystans transmisji sygnału.

Technologia AHD (Analog High Definition)

Nowatorska technologia przetwarzania i sterowania obrazem, która wykorzystuje wysokiej jakości podzespoły i świetnie

uzupełni nowoczesne systemy monitoringu. Cechuje ją ponadto:

- wysoka rozdzielczość (HD i Full HD) na odległość do 500 m
- stabilność obrazu
- ochrona przeciwzakłóceńowa
- bogate i naturalne kolory
- szczegółowy obraz.

System **AHD** nie wymaga też zmiany struktury kablowej oraz posiada wejścia CVBS, dzięki którym kamery można wykorzystać w systemach analogowych.

Oprogramowanie Smart PSS (dla komputera)



ONVIF (współpraca z większością kamer IP)



Specyfikacja techniczna (XVR5108HS-I2):

- standard: AHD, HD-CVI, HD-TVI, CVBS, TCP/IP
- wejścia wideo: 8x BNC
- wyjścia wideo: 1x HDMI, 1x VGA
- wejścia audio: 1x CINCH, 8x obsługa audio po kablu koncentrycznym (tylko HD-CVI)
- wyjścia audio: 1x CINCH
- kompresja obrazu: AI Coding / H.265+ / H.265 / H.264+ / H.264
- rozdzielczość:
 - AHD / HD-CVI / HD-TVI: 5M-N (1296 x 1440), 4M-N (1280 x 1440), 1080p (1920 x 1080), 1080N (960 x 1080), 720p (1280 x 720)
 - CVBS: 960H (960 x 576)
 - IP: max. 6 Mpx (3072 x 2048)
- regulacja prędkości zapisu:
 - 6 Mpx IP @ 1 ... 25 kl/s
 - 5M-N @ 1 ... 10 kl/s

- 4M-N @ 1 ... 15 kl/s
- 1080p @ 1 ... 15 kl/s
- 1080N @ 1 ... 25 kl/s
- 720p @ 1 ... 25 kl/s
- 960H @ 1 ... 25 kl/s
- do przydziału na każdy kanał
- tryby pracy: 8x AHD / HD-CVI / HD-TVI / CVBS / IP + 4x IP
- tryby nagrywania: ręczny, detekcja ruchu, harmonogram
- obsługa 1 dysku twardego do 10TB (w zestawie dysk 1TB)
- archiwizacja na zewnętrznych nośnikach: zrzut klatki obrazu lub nagrań z archiwum na napęd USB
- wyszukiwanie i odtwarzanie nagrań:
 - wyszukiwanie nagrań po czasie + linia czasu z typem nagrania. Odtwarzanie: do przodu, przyspieszanie, zwalnianie, krokowo
 - zaawansowane wyszukiwanie (co do sekundy)
 - Inteligentne wyszukiwanie twarzy AI - równoczesne wyszukiwanie w archiwum nagrań twarzy na podstawie max. 8 zdjęć z uwzględnieniem progu podobieństwa (dla każdego zdjęcia osobno)
 - synchroniczne odtwarzanie 1, 4 lub 9 kanałów, funkcja Smart Search (1/4 z włączonymi funkcjami AI)
- funkcje sieciowe: pełna obsługa przez sieć, Zdalne kopiowanie nagrań, Wbudowany web server max. 128 użytkowników on-line
- dostęp z telefonu komórkowego:
 - Port: 37777 lub dostęp przez chmurę (P2P)
 - darmowa aplikacja gDMSS Lite (Android), iDMSS Lite (iOS - iPhone)
- sterowanie głowicami obrotowymi PTZ: kamery IP szybkoobrotowe (Speed Dome), sterowanie zgodne z coax PTZ HD-CVI, RS-485 - PELCO-D/P
- detekcja ruchu: podział ekranu na strefy : 22 x 18 pól detekcji
- obsługiwane języki: polski, angielski, czeski, duński, fiński, francuski, grecki, hiszpański, holenderski, niemiecki, portugalski, rosyjski, rumuński, serbski, słowacki, słoweński, węgierski, włoski
- kolor: czarny
- 2x USB 2.0
- zasilanie: 12VDC / 2A
- wymiary: 260 x 236 x 48 mm
- waga: 0,91 kg

Kamera kopułkowa Dahua HAC-HDW1200M-0280B-BLACK 2Mpx 2.8mm IR30



Kamera kopułkowa 4w1 (HD-CVI/HD-TVI/AHD/CVBS)* Dahua HAC-HDW1200M-0280B-BLACK posiada wbudowany przetwornik obrazu (rozdzielczość **2 MPX** oraz obiektyw stałooogniskowy **2.8 mm**, dzięki któremu uzyskasz szeroki kąt widzenia.

Atutem kamery jest też reflektor podczerwieni Smart IR z maksymalnym **zasięgiem do 30 m**, który zapewnia dobrą widoczność **w zupełnej ciemności**.

Kamera posiada wodoodporną i wandaloodporną obudowę, dzięki której możemy użyć sprzęt **do różnorodnych zastosowań zewnętrznych**. Pozwala na **montaż na suficie lub na ścianie (wymagany uchwyt do montażu ściennego)**.

* Kamera domyślnie jest ustawiona w standardzie HD-CVI. Do zmiany standardu kamery wymagany jest kontroler PFM820 (brak w zestawie).

Cechy produktu (HAC-HDW1200M-0280B-BLACK):

- przetwornik obrazu: 1/2.7" 2 MPX, CMOS
- obiektyw stałogniskowy 2.8 mm
- zasięg transmisji:
 - z wykorzystaniem standardowego kabla koncentrycznego 75Ω - do 500 m
 - z wykorzystaniem skrętki - do 300 m
- max. zasięg promienników podczerwieni: do 30 m, Smart IR
- szybka transmisja w czasie rzeczywistym na duże odległości
- funkcje: Dzień/noc (ICR), AWB, AGC, BLC, 2D-DNR
- stopień ochrony: IP66, IK10

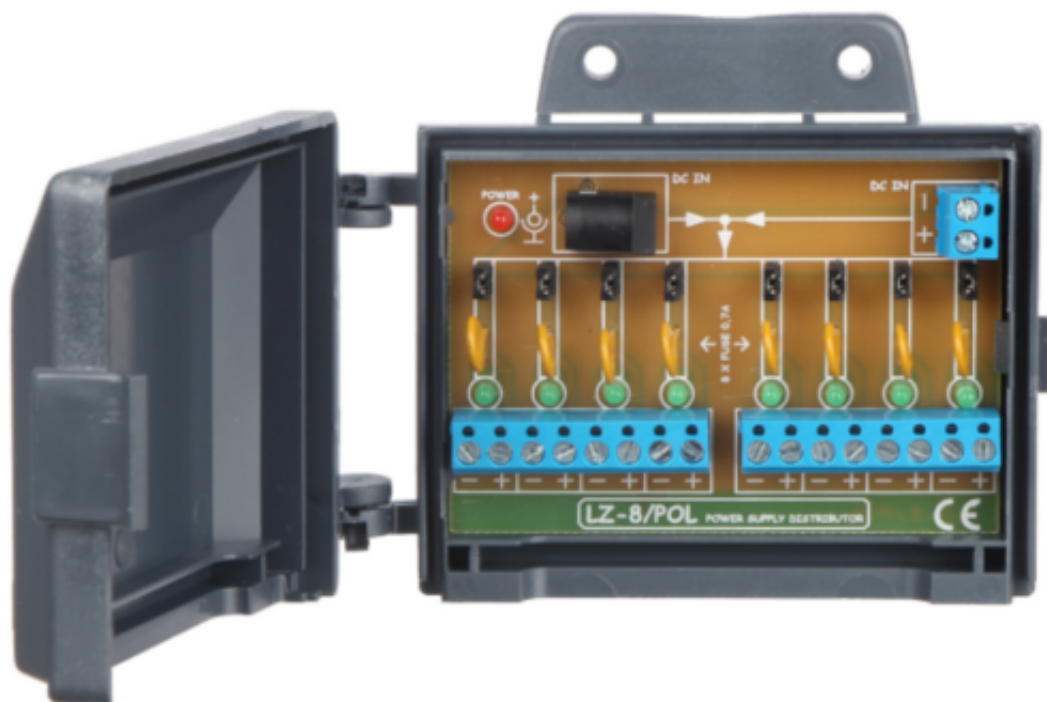
Przeznaczenie:

Kamera posiada wodoodporną i wandaloodporną obudowę, dzięki której możemy użyć sprzęt do różnorodnych zastosowań zewnętrznych. Pozwala na montaż na suficie lub na ścianie. Nadaje się do monitoringu np. hurtowni, magazynu czy szkoły.

Specyfikacja techniczna (HAC-HDW1200M-0280B-BLACK):

- standard: AHD / HD-CVI / HD-TVI / PAL
- przetwornik: 1/2.7" 2MPX CMOS
- zasięg oświetlacza IR: 30 m
- regulacja mocy oświetlacza IR: Automatyczna
- obiektyw stałogniskowy: 2.8 mm, F1.2
- kąt widzenia: 103 °
- współpraca z oświetlaczem IR: ICR - Mechaniczny filtr podczerwieni
- stosunek sygnał/szum (S/N): > 50 dB
- wyjście wideo: AHD / HD-CVI / HD-TVI / PAL, 1 Vpp / 75 Ω
- menu OSD dostępne poprzez rejestrator DAHUA
- stopień ochrony: IP66, IK10
- obudowa: Dome, Metalowa
- kolor: czarny
- temperatura pracy: -30 °C - 60 °C
- zasilanie: 12V DC / 230 mA
- wymiary: Ø 94 x 80 mm
- waga: 0,29 kg

Łączówka, moduł bezpiecznikowy LZ-8/POL



Specyfikacja techniczna:

-
- liczba wejść zasilania: 2
 - liczba wyjść zasilania: 8
 - rodzaj zabezpieczenia: 8x 0.7A (bezpiecznik polimerowy)
 - typ złącz zasilania:
 - wejście: gniazdo 2.1/5.5 / zaciski kablowe
 - wyjście: zaciski kablowe
 - temperatura pracy: -40 st. C ...+45 st. C
 - dopuszczalna względna wilgotność otoczeni: <95%
 - max. napięcie zasilania: 0...24V DC (typowo 12V)
 - max. prąd zasilania: 5.6A (listwa zaciskowa), 4A (gniazdo 5.5/2.1)
 - wymiary: 116 x 46 x 25 mm
 - waga: 0,08 kg

Aksesoria ogółem:

