

Dane aktualne na dzień: 05-05-2026 04:54

Link do produktu: <https://elektronikadomowa.pl/zestaw-monitoringu-dahua-xvr5108hs-i2-8x-hac-hdw1200m-0280b-2mpx-28mm-ir30-bnc-1tb-p-6258.html>



## ZESTAW MONITORINGU DAHUA XVR5108HS-I2 + 8x HAC- HDW1200M-0280B 2Mpx 2.8mm IR30 BNC 1TB

Cena brutto	<b>2 814,09 zł</b>
Cena netto	<b>2 287,88 zł</b>
Dostępność	<b>Produkt archiwalny</b>
Czas wysyłki	<b>24 godziny</b>
Numer katalogowy	<b>11483</b>
Kod EAN	<b>59082548067666</b>
Producent	<b>Dahua</b>

### Opis produktu

#### Zestaw monitoringu Dahua 1080P do samodzielnego montażu.

#### W skład zestawu wchodzi:

- rejestrator AHD/IP/TVI/CVI/ANALOG Dahua XVR5108HS-I2 - 1 szt;
- myszka - 1 szt;
- zasilacz do rejestratora - 1 szt;

- kamera kopułkowa Dahua HAC-HDW1200M-0280B 2Mpx 2.8mm IR30 - 8 szt;
- dysk twardy 1TB (dedykowany do pracy ciągłej) - 1 szt;
- zasilacz impulsowy 12V 5A - 1 szt;
- szybkozłącze - 8 szt;
- wtyk BNC skręcany - 16 szt;
- łączówka, moduł bezpiecznikowy LZ-8/POL - 1 szt.

**W skład zestawu nie wchodzi przewód instalacyjny.**

**Kabel koncentryczny K60 do nabycia osobno.**

**Po zakupie oferujemy bezpłatną pomoc przy podłączeniu i skonfigurowaniu systemu telewizji przemysłowej.**

---

**Rejestrator AHD/IP/TVI/CVI/Analog Dahua XVR5108HS-I2 5M-N HDMI**



**Rejestrator 5w1 DAHUA XVR5108HS-I2** pozwala na zapis obrazu z kamer w maksymalnej rozdzielczości do **5M-N (AHD / HD-CVI / HD-TVI), 960H (CVBS)** oraz do **6MPX (IP)**. Umożliwia wyświetlanie obrazu na żywo z **8 kamer** (z kompresją wideo H.265 / H.265+ / H.264 / H.264+). Współpracuje z kamerami w różnej technologii (**CVI/TVI/AHD/IP/ANALOG**), dzięki czemu można go połączyć ze starszymi systemami monitoringu. Dodatkowo, sprzęt sam wykrywa w jakim trybie pracuje. Atutem jest też oprogramowanie **Smart PSS** na komputer, dzięki któremu możemy z łatwością zarządzać systemem. Istnieje również **aplikacja mobilna gDMSS Lite** (Android) i iDMSS Lite (iOS), która umożliwi podgląd z dowolnego miejsca na Ziemi. Możemy też dostać alert na maila, gdy zaistnieje niepokojące zdarzenie (funkcja: **detekcja ruchu**). Rejestrator jest kompatybilny ze standardem **ONVIF**, więc współpracuje z kamerami IP większości znanych producentów. Urządzenie obsługuje **max. 1 dysk twardy** o pojemności **do 10 TB** (w zestawie dysk o pojemności 1TB).

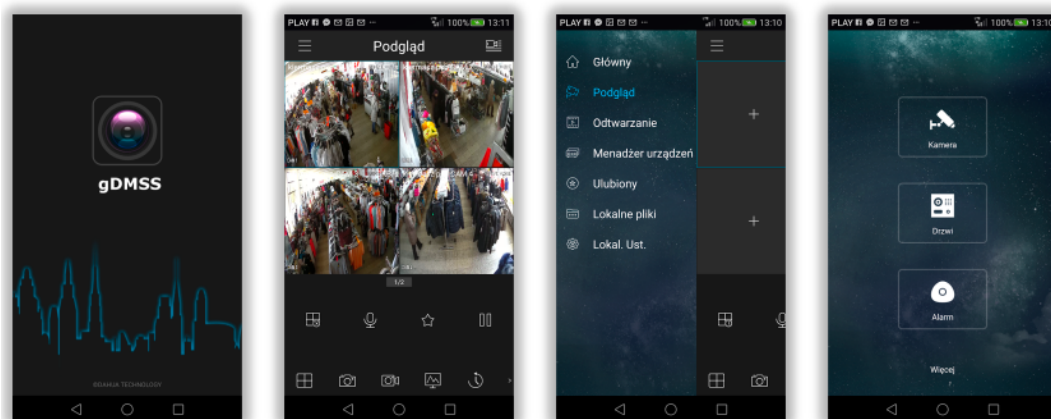
**Cechy produktu (XVR5108HS-I2):**

- praca w technologii HDCVI / HDTV / AHD / Analog / IP
- kompresja wideo: AI Coding / H.265+ / H.265 / H.264+ / H.264
- rozdzielczość:
  - AHD / HD-CVI / HD-TVI: 5M-N (1296 x 1440), 4M-N (1280 x 1440), 1080p (1920 x 1080), 1080N (960 x 1080),

- 720p (1280 x 720)
  - CVBS: 960H (960 x 576)
  - IP: max. 6 Mpx (3072 x 2048)
- wyjścia wideo: 1x HDMI, 1x VGA
- wejścia audio: 1x CINCH, 8x obsługa audio po kablu koncentrycznym (tylko HD-CVI)
- wyjścia audio: 1x CINCH
- POS - współpraca z urządzeniami zainstalowanymi w punktach sprzedaży i wyświetlanie danych z nich w postaci nałożonego tekstu w wybranym oknie kanału,
- SMD PLUS - wyszukiwanie obiektu sklasyfikowanego jako: człowiek, pojazd silnikowy, pojazd bezsilnikowy
- obsługa Coax Audio/Alarm,
- Inteligentna Analiza Obrazu: przekroczenie linii, przekroczenie strefy ostrzegawczej, porzucony/brakujący obiekt, klasyfikacja ludzi i pojazdów
- zaawansowane funkcje rozpoznawania i wyszukiwania twarzy
- obsługa do 10 baz danych twarzy, łącznie z 10 000 zdjęć twarzy
- wykrywanie twarzy nie znajdujących się w bazie danych urządzenia
- wyszukiwanie w nagraniach twarzy na podstawie max 8 wybranych zdjęć z możliwością niezależnego ustawienia progu podobieństwa dla każdego zdjęcia
- zgodność z ONVIF
- max. liczba dysków twardych: 1x 10TB (w zestawie dysk o pojemności 1TB)
- obsługa oprogramowania Smart PSS & DMSS (zdalny podgląd)
- współpraca z urządzeniami marki Dahua pracującymi w koncepcji Internetu Rzeczy (IoT)

### Aplikacja mobilna gDMSS / iDMSS

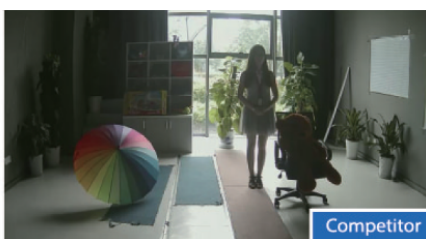
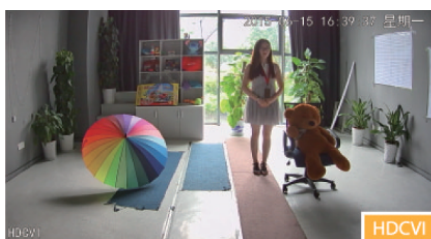
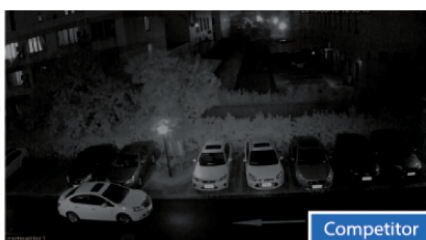
Dzięki darmowym aplikacjom na system Android i iOS możemy uzyskać zdalny dostęp do kamer na komórce lub tablecie z dowolnego miejsca na świecie. Możemy także otrzymać alerty na maila w sytuacji wystąpienia niepożądanego zdarzenia. Aplikacje można pobrać ze sklepu Google Play (Android) i AppStore (iOS).



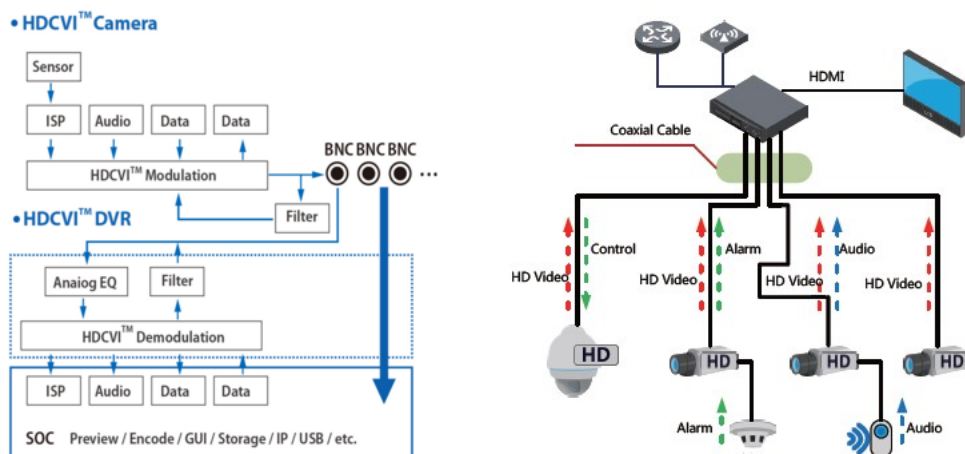
### Technologia HD-CVI

HDCVI przeważa nad konkurencją przede wszystkim ze względu na łatwość instalacji i konfiguracji sprzętu, brak opóźnień i zakłóceń oraz dłuższy dystans transmisji sygnału.





**Schemat działania systemu HD-CVI (sygnał wideo, audio i sterowanie 1 przewodem)**



**Transmisja sygnału do 500 m przewodem koncentrycznym, do 300 m skrętką komputerową**



Technologia HDCVI przeważa nad konkurencją głównie ze względu na łatwą instalację i konfigurację, brak zakłóceń i opóźnień sygnału oraz dłuższy dystans transmisji sygnału.

**Technologia AHD (Analog High Definition)**

Nowatorska technologia przetwarzania i sterowania obrazem, która wykorzystuje wysokiej jakości podzespoły i świetnie

uzupełni nowoczesne systemy monitoringu. Cechuje ją ponadto:

- wysoka rozdzielczość (HD i Full HD) na odległość do 500 m
- stabilność obrazu
- ochrona przeciwzakłóceńowa
- bogate i naturalne kolory
- szczegółowy obraz.

System **AHD** nie wymaga też zmiany struktury kablowej oraz posiada wejścia CVBS, dzięki którym kamery można wykorzystać w systemach analogowych.

### Oprogramowanie Smart PSS (dla komputera)



### ONVIF (współpraca z większością kamer IP)



### Specyfikacja techniczna (XVR5108HS-I2):

- standard: AHD, HD-CVI, HD-TVI, CVBS, TCP/IP
- wejścia wideo: 8x BNC
- wyjścia wideo: 1x HDMI, 1x VGA
- wejścia audio: 1x CINCH, 8x obsługa audio po kablu koncentrycznym (tylko HD-CVI)
- wyjścia audio: 1x CINCH
- kompresja obrazu: AI Coding / H.265+ / H.265 / H.264+ / H.264
- rozdzielczość:
  - AHD / HD-CVI / HD-TVI: 5M-N (1296 x 1440), 4M-N (1280 x 1440), 1080p (1920 x 1080), 1080N (960 x 1080), 720p (1280 x 720)
  - CVBS: 960H (960 x 576)
  - IP: max. 6 Mpx (3072 x 2048)
- regulacja prędkości zapisu:
  - 6 Mpx IP @ 1 ... 25 kl/s
  - 5M-N @ 1 ... 10 kl/s

- 4M-N @ 1 ... 15 kl/s
- 1080p @ 1 ... 15 kl/s
- 1080N @ 1 ... 25 kl/s
- 720p @ 1 ... 25 kl/s
- 960H @ 1 ... 25 kl/s
- do przydziału na każdy kanał
- tryby pracy: 8x AHD / HD-CVI / HD-TVI / CVBS / IP + 4x IP
- tryby nagrywania: ręczny, detekcja ruchu, harmonogram
- obsługa 1 dysku twardego do 10TB (w zestawie dysk 1TB)
- archiwizacja na zewnętrznych nośnikach: zrzut klatki obrazu lub nagrań z archiwum na napęd USB
- wyszukiwanie i odtwarzanie nagrań:
  - wyszukiwanie nagrań po czasie + linia czasu z typem nagrania. Odtwarzanie: do przodu, przyspieszanie, zwalnianie, krokowo
  - zaawansowane wyszukiwanie (co do sekundy)
  - Inteligentne wyszukiwanie twarzy AI - równoczesne wyszukiwanie w archiwum nagrań twarzy na podstawie max. 8 zdjęć z uwzględnieniem progu podobieństwa (dla każdego zdjęcia osobno)
  - synchroniczne odtwarzanie 1, 4 lub 9 kanałów, funkcja Smart Search (1/4 z włączonymi funkcjami AI)
- funkcje sieciowe: pełna obsługa przez sieć, Zdalne kopiowanie nagrań, Wbudowany web server max. 128 użytkowników on-line
- dostęp z telefonu komórkowego:
  - Port: 37777 lub dostęp przez chmurę (P2P)
  - darmowa aplikacja gDMSS Lite (Android), iDMSS Lite (iOS - iPhone)
- sterowanie głowicami obrotowymi PTZ: kamery IP szybkoobrotowe (Speed Dome), sterowanie zgodne z coax PTZ HD-CVI, RS-485 - PELCO-D/P
- detekcja ruchu: podział ekranu na strefy : 22 x 18 pól detekcji
- obsługiwane języki: polski, angielski, czeski, duński, fiński, francuski, grecki, hiszpański, holenderski, niemiecki, portugalski, rosyjski, rumuński, serbski, słowacki, słoweński, węgierski, włoski
- kolor: czarny
- 2x USB 2.0
- zasilanie: 12VDC / 2A
- wymiary: 260 x 236 x 48 mm
- waga: 0,91 kg

### Kamera kopułkowa Dahua HAC-HDW1200M-0280B 2Mpx 2.8mm IR30



**Kamera kopułkowa 4w1 (HD-CVI/HD-TVI/AHD/CVBS)\* Dahua** posiada wbudowany przetwornik obrazu (rozdzielczość **2 MPX** oraz obiektyw stałoogniskowy **2.8 mm**, dzięki któremu uzyskasz szeroki kąt widzenia.

Atutem kamery jest też reflektor podczerwieni Smart IR z maksymalnym **zasięgiem do 30 m**, który zapewnia dobrą widoczność **w zupełnej ciemności**.

Kamera posiada wodoodporną i wandaloodporną obudowę, dzięki której możemy użyć sprzęt **do różnorodnych zastosowań zewnętrznych**. Pozwala na **montaż na suficie lub na ścianie (wymagany uchwyt do montażu ściennego)**.

\* Kamera domyślnie jest ustawiona w standardzie HD-CVI. Do zmiany standardu kamery wymagany jest kontroler PFM820 (brak w zestawie).

#### Cechy produktu (HAC-HDW1200M-0280B):

- przetwornik obrazu: 1/2.7" 2 MPX, CMOS
- obiektyw stałogniskowy 2.8 mm
- zasięg transmisji:
  - z wykorzystaniem standardowego kabla koncentrycznego 75Ω - do 500 m
  - z wykorzystaniem skrętki - do 300 m
- max. zasięg promienników podczerwieni: do 30 m, Smart IR
- szybka transmisja w czasie rzeczywistym na duże odległości
- funkcje: Dzień/noc (ICR), AWB, AGC, BLC, 2D-DNR
- stopień ochrony: IP66, IK10
- zasilanie: 12VDC

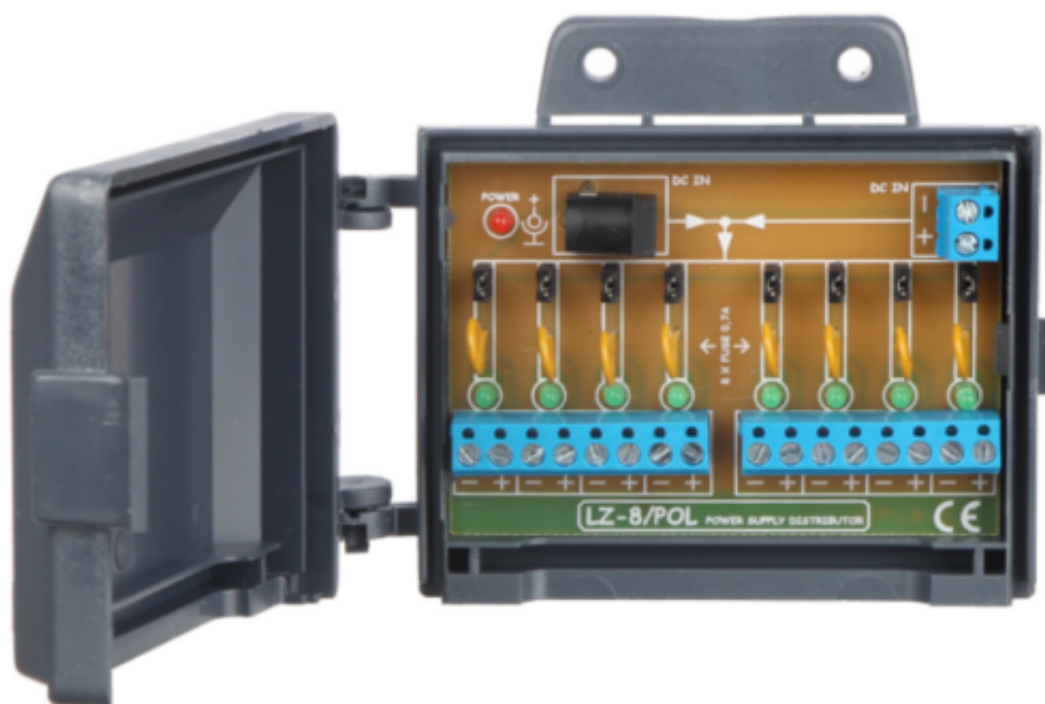
### Przeznaczenie:

Kamera posiada wodoodporną i wandaloodporną obudowę, dzięki której możemy użyć sprzęt do różnorodnych zastosowań zewnętrznych. Pozwala na montaż na suficie lub na ścianie. Nadaje się do monitoringu np. hurtowni, magazynu czy szkoły.

### Specyfikacja techniczna (HAC-HDW1200M-0280B):

- standard: AHD / HD-CVI / HD-TVI / PAL
- przetwornik: 1/2.7" 2MPX CMOS
- zasięg oświetlacza IR: 30 m
- regulacja mocy oświetlacza IR: Automatyczna
- obiektyw stałogniskowy: 2.8 mm, F1.2
- kąt widzenia: 103 °
- współpraca z oświetlaczem IR: ICR - Mechaniczny filtr podczerwieni
- stosunek sygnał/szum (S/N): > 50 dB
- wyjście wideo: AHD / HD-CVI / HD-TVI / PAL, 1 Vpp / 75 Ω
- menu OSD dostępne poprzez rejestrator DAHUA
- stopień ochrony: IP66, IK10
- obudowa: Dome, Metalowa
- kolor: Biały
- temperatura pracy: -30 °C - 60 °C
- zasilanie: 12V DC / 230 mA
- wymiary: Ø 94 x 80 mm
- waga: 0,29 kg

### Łączówka, moduł bezpiecznikowy LZ-8/POL



---

### Specyfikacja techniczna:

- liczba wejść zasilania: 2
- liczba wyjść zasilania: 8
- rodzaj zabezpieczenia: 8x 0.7A (bezpiecznik polimerowy)
- typ złącz zasilania:
  - wejście: gniazdo 2.1/5.5 / zaciski kablowe
  - wyjście: zaciski kablowe
- temperatura pracy: -40 st. C ...+45 st. C
- dopuszczalna względna wilgotność otoczeni: <95%
- max. napięcie zasilania: 0...24V DC (typowo 12V)
- max. prąd zasilania: 5.6A (listwa zaciskowa), 4A (gniazdo 5.5/2.1)
- wymiary: 116 x 46 x 25 mm
- waga: 0,08 kg

---

### Akcesoria ogółem:

