

Link do produktu: <https://elektronikadomowa.pl/zestaw-monitoringu-bcs-xvr1601-iv-16x-bcs-tqe3200ir3-bii-2mpx-28mm-ir40-bnc-4tb-p-3981.html>

ZESTAW MONITORINGU BCS-XVR1601-IV + 16x BCS-TQE3200IR3-B(II) 2Mpx 2.8mm IR40 BNC 4TB

Cena brutto	5 615,59 zł
Cena netto	4 565,52 zł
Dostępność	Produkt archiwalny
Numer katalogowy	9772
Producent	BCS

Opis produktu

Zestaw monitoringu Full HD 1080p 1920x1080 do samodzielnego montażu.

W skład zestawu wchodzi:

- rejestrator wielosystemowy AHD/IP/TVI/CVI/ANALOG/IP BCS-XVR1601-IV - 1 szt;
- myszka - 1 szt;
- zasilacz do rejestratora - 1 szt;
- kamera tubowa BCS-TQE3200IR3-B(II) 2Mpx 2.8mm IR40 - 16 szt;
- dysk twardy 4TB (dedykowany do pracy ciągłej) - 1 szt;
- zasilacz impulsowy 12V 5A - 2 szt;
- szybkozłącze - 16 szt;
- łączówka, moduł bezpiecznikowy Pulsar AWZ591 - 2 szt;
- wtyk BNC skręcany - 32 szt.

W skład zestawu nie wchodzi przewód instalacyjny.

Kabel koncentryczny K60 do nabycia osobno.

Po zakupie oferujemy bezpłatną pomoc przy podłączeniu i skonfigurowaniu systemu telewizji przemysłowej.

Rejestrator wielosystemowy AHD/IP/TVI/CVI/ANALOG BCS-XVR1601-IV 1080p HDMI



Rejestrator wielosystemowy 5w1 BCS-XVR1601-IV pozwala na zapis i wyświetlanie obrazu z **16 kamer w rozdzielczości do 5 M-N (w zależności od technologii)**. Dzięki wbudowanym wyjściom **HDMI i VGA** możliwe jest podłączenie sprzętu do dowolnego odbiornika. Produkt obsługuje **max. 1 dysk SATA** o pojemności max. **10 TB (w zestawie dysk o pojemności 4TB)**.

Cechy produktu (XVR1601-IV):

- praca w technologii HDCVI/HDTVI/IP/Analog/AHD
- kompresja: H.265+/H265/H.264+/H.264
- wyświetlanie obrazu z max. 16 kanałów + dodatkowe 8 kamer IP
- nagrywanie do 16 kanałów HDCVI/AHD/TVI max. 10kl/s @5M-N, 215kl/s @1080P&4M-N, 30kl/s @1080N&720P&960H zamiennie na analog lub max. 24 kamer IPC do 6Mpx
- automatyczne rozpoznawanie systemu pracy podłączonej kamery
- max. pasmo przychodzące: 128 Mbps
- jednoczesna praca wyjść HDMI(1920x1080) / VGA(1920x1080)
- wejścia/wyjścia audio: 1/1
- zaawansowana wideo detekcja: detekcja ruchu, zasłonięcie, zanik obrazu
- inteligentne funkcje: ochrona obwodowa (2 kanały), SMD Plus (16 kanałów), rozpoznawanie twarzy (2 kanały), inteligentne wyszukiwanie
- 2 porty USB
- port RS485
- obsługa 1 dysku SATA do 10 TB (w zestawie dysk 4TB)
- wbudowany web server, obsługa przez CMS (BCS Manager), aplikacja mobilna BCS (system iOS/Android), P2P, ONVIF

Technologia AHD (Analog High Definition)

Nowatorska technologia przetwarzania i sterowania obrazem, która wykorzystuje wysokiej jakości podzespoły i świetnie uzupełni nowoczesne systemy monitoringu. Cechuje ją ponadto:

- wysoka rozdzielczość (HD i Full HD) na odległość do 500 m
- stabilność obrazu
- ochrona przeciwzakłóceńowa
- bogate i naturalne kolory
- szczegółowy obraz.

System **AHD** nie wymaga też zmiany struktury kablowej oraz posiada wejścia CVBS, dzięki którym kamery można wykorzystać w systemach analogowych.

Technologia HDCVI



Przeważa nad konkurencją przede wszystkim ze względu na łatwość instalacji i konfiguracji sprzętu, brak opóźnień i zakłóceń oraz dłuższy dystans transmisji sygnału. Kanały w trybie tym obsługują audio przez kabel koncentryczny.



Specyfikacja techniczna (XVR1601-IV):

- procesor: wysokowydajny procesor
- system operacyjny: LINUX
- funkcjonalność: Podgląd na żywo, Nagrywanie, Odtwarzanie, Archiwizacja i Zdalny dostęp
- kontrola: mysz, sieć
- standard wideo: HDCVI/AHD/TVI/ANALOG/IP
- ilość wejść wideo: 16 + 8 dodatkowe kanały IPC
- wyjścia monitorowe: 1xHDMI 1080P, 1xVGA 1080P
- rozdzielczości wyświetlania HDMI/VGA: 1920x1080, 1280 x1024, 1280x720
- podział na wyjściach: 1/4/8/9/16 (1/4/8/9/16/25 w trybie dodatkowych kamer IP)
- sekwencja obrazu: tak
- strefy prywatności: 4 definiowalne strefy prywatności na kanał
- OSD: Nazwa kamery, Czas, Zanik sygnału, Blokada kamery, Detekcja ruchu, Nagrywanie
- strumień główny wideo:
 - 1~10kl/s @5M-N (1296x1944)
 - 1~15kl/s @1080P (1920x1080) / 4M-N (1280x1440)
 - 1~30kl/s @1080N(960x1080) / 720P (1280x720) / 960H (960x576) / D1 (704x576) / CIF (352x288)
- wejście/wyjście audio: 1/1, dwukierunkowy tor audio
- kompresja wideo: H.265 / H.264 / H.264B / H.264H / MJPEG
- kompresja audio: G.711a / G.711u / PCM / AAC (tylko pierwszy kanał)
- rozdzielczość strumienia głównego:
 - 1~10kl/s: 5M-N (1296x1944) - tylko pierwszy i drugi kanał
 - 1~15kl/s: 1080P (1920x1080) lub 4M-N (1280x1440)
 - 1~25kl/s: 1080N (960x1080) / 720P (1280x720) / 960H (960x576) / D1 (704x576) / CIF (352x288)
- strumień wideo drugi: 1~15kl/s @D1 (704x576) / CIF (352x288)
- max. pasmo przychodzące: 128Mb/s
- bitrate: 32~6144Kbps na kanał
- kompresja wideo: AI Coding/H.265+/H.265/H.264+/H.264
- obsługiwane kamery: do 5Mpx (HDCVI / AHD / HDTVI) / do 6Mpx (IP) / CVBS (ANALOG)
- wejście/wyjście audio: 1/1
- kompresja audio: G.711A, G.711U, PCM
- tryby nagrań: Manualny, Terminarz (Ciągłe, MD - Detekcja wideo: detekcja ruchu, zakrycie kamery, zanik sygnału), Alarm, Stop
- interwały nagrań: 1~60 min. (domyślnie: 60 min.), Pre-nagrywanie: 1~30s, Post-nagrywanie: 10~300s
- wyzwalanie zdarzeń: Nagrywanie, PTZ, Trasa, E-mail, FTP, Zdjęcie, Okno wideo, Buzzer, Komunikat na ekranie
- detekcja ruchu: Strefy: 396(22x18), regiony, czułość, próg
- ochrona obwodowa: 2 kanały, 10 IVS na kanał, rozpoznawanie i wyszukiwanie pojazd/człowiek dla wtargnięcia w obszar i przekroczenia linii
- rozpoznawanie twarzy: 2 kanały (tylko CVI,AHD,TVI) przetwarzanie 12 obrazów na sekundę, do 10 baz danych, max 10000 obrazów, wyszukiwanie i rozpoznawanie obrazów twarzy spoza bazy danych

- SMD Plus: 16 kanałów, wyszukiwanie pojazd/człowiek
- odtwarzanie nagrań: 1/4/8/9/16
- archiwizacja: pamięć flash (USB) / pobieranie przez sieć
- port sieciowy: 1x RJ-45 (10/100/1000 Mbps)
- funkcje sieciowe: HTTP, HTTPS, TCP/IP, IPv4/IPv6, Wi-Fi, 3G/4G, SNMP, UPnP, RTSP, UDP, SMTP, NTP, DHCP, DNS, IP Filter, PPPoE, DDNS, FTP, Alarm Server, P2P, IP Search
- obsługa 1 dysku SATA (max. 10 TB; w zestawie dysk 4TB)
- 1x USB 2.0 (tył), 1x USB 2.0 (front)
- RS485 - tak
- temperatura pracy: -10°C ...+55°C
- wilgotność: 10~90%RH
- zasilanie: 12VDC / 2A
- pobór prądu: <12W
- wymiary: 260 x 235 x 47 mm (1U)

Kamera tubowa 4w1 BCS-TQE3200IR3-B(II) 2MPX 2.8 mm IR40

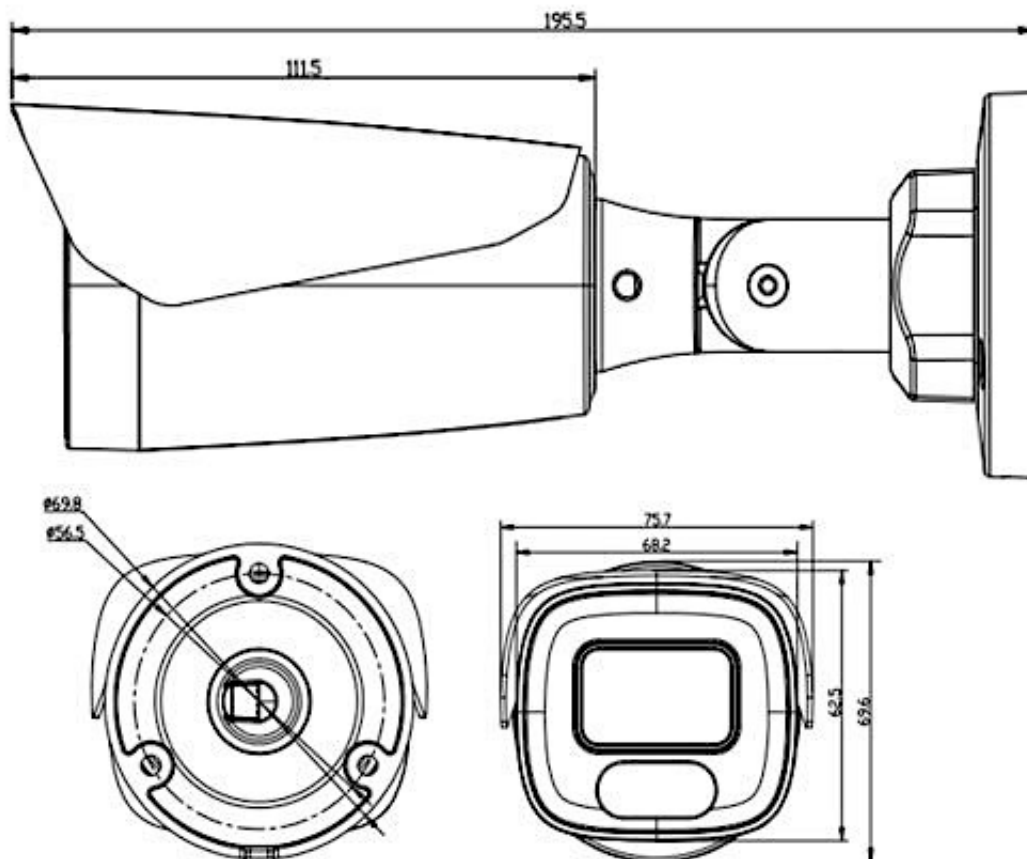


Kamera tubowa BCS-TQ3200IR3-B(II) posiada nowoczesny przetwornik obrazu zapewniający rozdzielczość **2 MPX**, dzięki czemu łatwo rozpoznasz szczegóły i osoby. Obiektyw stałogniskowy **2.8 mm** umożliwia uzyskanie szerokiego kąta widzenia. Wbudowany promiennik podczerwieni IR posiada **zasięg do 40 m**, więc jakość obrazu będzie wysoka także w zupełnej ciemności. Kamera ma możliwość pracy w 4 technologiach: AHD, HD-CVI, HD-TVI oraz ANALOG. Posiada wodoodporną obudowę, dzięki czemu możemy ją zamontować **na zewnątrz**. Pozwala na **montaż na ścianie i na suficie**. Nadaje się do monitoringu domu, mieszkania, biura, magazynu itp.

Specyfikacja techniczna (BCS-TQ3200IR3-B(II)):

- przetwornik: 1/2.9" 2Mpx PS CMOS SONY IMX323+V30H
- ilość pikseli: 1920(H) x 1080 (V)
- wyjście wideo: 1 V p-p, kompozytowe, BNC, 75 Ohm
- standard wideo: HDCVI, HDTVI, AHD, ANALOG
- rozdzielczość: 1920x1080 @25/30kl/s, 720P @25/30kl/s
- czułość: 0.01Lux (F1.2,AGC ON), 0Lux wł. IR
- stosunek S/N: >52 dB
- balans bieli: (ATW) Auto/ręcznie
- obiektyw stałogniskowy: 2.8 mm
- kompensacja tła: BLC / DWDR
- migawka: AES Auto/ręcznie
- kontrola wzmocnienia: (AGC) Auto/ręcznie
- redukcja szumów: 3D DNR
- funkcja dzień/noc: mechaniczny filtr ICR
- promiennik podczerwieni: zasięg 40 m
- menu ekranowe OSD z wieloma funkcjami konfiguracyjnymi D-WDR/BLC
- 2 diody IR ARRAY o wydłużonym czasie świecenia do 50 000 godzin
- uchwyt 3D
- szyba dzielona z kołnierzem oddzielającym promiennik od obiektywu
- adaptery pasujące do kamery: BCS-ATQ35-B(II) (brak w zestawie)
- temperatura pracy: -20°C ...+60°C
- wilgotność: RH<90%

- materiał: metal
- stopień ochrony: IP66
- kolor: biały
- zasilanie: 12 VDC
- pobór mocy: <4W
- wymiary: 195.5 x 76 x 69 mm



Aksesoria

