

Link do produktu: <https://elektronikadomowa.pl/zestaw-monitoringu-bcs-xvr0801-iv-8x-bcs-tqe3200ir3-bii-2mpx-28mm-ir40-bnc-2tb-p-3977.html>



ZESTAW MONITORINGU BCS-XVR0801-IV + 8x BCS-TQE3200IR3-B(II) 2Mpx 2.8mm IR40 BNC 2TB

Cena brutto	2 967,25 zł
Cena netto	2 412,40 zł
Dostępność	Produkt archiwalny
Czas wysyłki	24 godziny
Numer katalogowy	9768
Kod EAN	59082548067789
Producent	BCS

Opis produktu

Zestaw monitoringu Full HD 1080p 1920x1080 do samodzielnego montażu.

W skład zestawu wchodzi:

- rejestrator wielosystemowy AHD/IP/TVI/CVI/ANALOG/IP BCS-XVR0801-IV - 1 szt;
- myszka - 1 szt;
- zasilacz do rejestratora - 1 szt;
- kamera tubowa BCS-TQE3200IR3-B(II) 2Mpx 2.8mm IR40 - 8 szt;

-
- dysk twardy 2TB (dedykowany do pracy ciągłej) - 1 szt;
 - zasilacz impulsowy 12V 5A - 1 szt;
 - szybkozłącze - 8 szt;
 - łączówka, moduł bezpiecznikowy Pulsar AWZ591 - 1 szt;
 - wtyk BNC skręcany - 16 szt.

W skład zestawu nie wchodzi przewód instalacyjny.

Kabel koncentryczny K60 do nabycia osobno.

Po zakupie oferujemy bezpłatną pomoc przy podłączeniu i skonfigurowaniu systemu telewizji przemysłowej.

Rejestrator wielosystemowy AHD/IP/TVI/CVI/ANALOG BCS-XVR0801-IV 5M-N HDMI



Rejestrator wielosystemowy BCS-XVR0801-IV pozwala na zapis obrazu z **max. 8 kamer** w rozdzielczości **do 5M-N (HDCVI, HDTV, AHD)**. Umożliwia wyświetlanie obrazu z **max. 8 kamer + 4 dodatkowych kamer IP**. Dzięki wbudowanym wyjściom **HDMI i VGA** możliwe jest podłączenie sprzętu do dowolnego odbiornika. Produkt obsługuje **1 dysk SATA** o pojemności max. **10 TB** (w zestawie dysk o pojemności 2TB).

Uwaga!

Rejestrator nie posiada wejść sygnału audio przesyłanego z kamer za pomocą przewodu koncentrycznego. Dysponuje on tylko dwukierunkowym torem audio za pomocą złącz cinch (interkom).

Cechy produktu (XVR0801-IV):

- praca w technologii HDCVI/HDTV/IP/Analog/AHD
- kompresja H.265+/H265/H.264+/H.264
- wyświetlanie obrazu do 8 kanałów plus dodatkowe 4 kamery IP
- nagrywanie do 8 kanałów HDCVI/AHD/TVI max. 10kl/s @5M-N, 15kl/s @1080P/4M-N, 30kl/s @1080N/720P/960H zamiennie na analog lub max. 12 kamer IPC do 6Mpx
- automatyczne rozpoznawanie systemu pracy podłączonej kamery
- max. pasmo przychodzące: 64 Mbps
- jednoczesna praca wyjść HDMI(1920x1080) / VGA(1920x1080)
- wejścia/wyjścia audio: 1/1
- zaawansowana video detekcja: detekcja ruchu, zasłonięcie, zanik obrazu
- inteligentne funkcje: ochrona obwodowa (2 kanały), SMD Plus (8 kanałów), rozpoznawanie twarzy(2 kanały),

- inteligentne wyszukiwanie
- 2 porty USB, port RS485
- obsługa 1 dysku SATA do 10 TB (w zestawie dysk o pojemności 2TB)
- wbudowany web server, obsługa przez CMS (BCS Manager), aplikacja mobilna BCS (system iOS/Android), P2P

Technologia AHD (Analog High Definition)

Nowatorska technologia przetwarzania i sterowania obrazem, która wykorzystuje wysokiej jakości podzespoły i świetnie uzupełni nowoczesne systemy monitoringu. Cechuje ją ponadto:

- wysoka rozdzielczość (HD i Full HD) na odległość do 500 m
- stabilność obrazu
- ochrona przeciwzakłóceńowa
- bogate i naturalne kolory
- szczegółowy obraz.

System **AHD** nie wymaga też zmiany struktury kablowej oraz posiada wejścia CVBS, dzięki którym kamery można wykorzystać w systemach analogowych.

Technologia HDCVI



Przeważa nad konkurencją przede wszystkim ze względu na łatwość instalacji i konfiguracji sprzętu, brak opóźnień i zakłóceń oraz dłuższy dystans transmisji sygnału. Kanały w trybie tym obsługują audio przez kabel koncentryczny.



Specyfikacja techniczna (XVR0801-IV):

- procesor: wysokowydajny procesor
- system operacyjny: LINUX
- funkcjonalność: Podgląd na żywo, Nagrywanie, Odtwarzanie, Archiwizacja i Zdalny dostęp
- kontrola: mysz, sieć
- standard wideo: HDCVI/AHD/TVI/ANALOG/IP
- ilość wejść wideo: 8 + 4 dodatkowe kanały IPC
- wyjścia monitorowe: 1x HDMI 1080p, 1x VGA 1080p
- rozdzielczości wyświetlania HDMI/VGA: 1920x1080, 1280 x1024, 1280x720
- podział na wyjściach: 1/4/8/9 (1/4/8/9/16 w trybie dodatkowych kamer IP)
- sekwencja obrazu: tak
- maski prywatności: 4 definiowalne strefy prywatności na kanał
- OSD: Nazwa kamery, Czas, Zanik sygnału, Blokada kamery, Detekcja ruchu, Nagrywanie
- rozdzielczość strumienia głównego:
 - 1~10kl/s @ 5M-N (1296x1944)
 - 1~15kl/s @1080P (1920x1080) / 4M-N (1280x1440)
 - 1~30kl/s @1080N (960x1080) / 720P (1280x720) / 960H (960x576) / D1 (704x576) / CIF (352x288)
- rozdzielczość strumienia drugiego: 1~15 kl/s @ D1 (704x576) / CIF (352x288)
- zajętość pasma: 32~6144Kbps na kanał

- kompresja wideo: AI Coding/H.265+/H.265/H.264+/H.264
- obsługiwane kamery: HDCVI do 5Mpx / AHD do 5Mpx / TVI do 5Mpx / IP do 6Mpx / ANALOG CVBS
- wejście/wyjście audio: 1/1
- kompresja audio: G.711A, G.711U, PCM
- tryby nagrań: Manualny, Terminarz (Ciągłe, MD - Detekcja wideo: detekcja ruchu, zakrycie kamery, zanik sygnału), Alarm, Stop
- interwały nagrań: 1~60 min. (domyślnie: 60 min.), Pre-nagrywanie: 1~30s, Post-nagrywanie: 10~300s
- wyzwalanie zdarzeń: Nagrywanie, PTZ, Trasa, E-mail, FTP, Zdjęcie, Okno wideo, Buzzer, Komunikat na ekranie
- detekcja ruchu: Strefy: 396 (22x18), regiony, czułość, próg
- ochrona obwodowa: 2 kanały, 10 IVS na kanał, rozpoznawanie i wyszukiwanie pojazd/człowiek dla wtargnięcia w obszar i przekroczenia linii
- rozpoznawanie twarzy: 2 kanały (tylko CVI,AHD,TVI) przetwarzanie 8 obrazów na sekundę, do 10 baz danych, max. 10000 obrazów, wyszukiwanie i rozpoznawanie obrazów twarzy spoza bazy danych
- SMD Plus: 8 kanałów, wyszukiwanie pojazd/człowiek
- odtwarzanie kanałów: 1/4/8/9/16
- archiwizacja: Pamięć flash (USB) / Pobieranie przez sieć
- port sieciowy: 1x RJ-45 (10/100/1000 Mbps)
- funkcje sieciowe: HTTP, HTTPS, TCP/IP, IPv4/IPv6, Wi-Fi, 3G/4G, SNMP, UPnP, RTSP, UDP, SMTP, NTP, DHCP, DNS, IP Filter, PPPoE, DDNS, FTP, Alarm Server, P2P, IP Search
- obsługa max. 1 dysku SATA (max. 10 TB; w zestawie dysk o pojemności 2TB)
- 1x USB 2.0 (tył), 1x USB 2.0 (front)
- RS485 - tak
- temperatura pracy: -10°C ...+55°C
- wilgotność: 10~90%RH
- zasilanie: 12VDC / 2A
- pobór prądu: <7W (bez HDD)
- wymiary: 260 x 235 x 47 mm (1U)

Kamera tubowa 4w1 BCS-TQE3200IR3-B(II) 2MPX 2.8 mm IR40

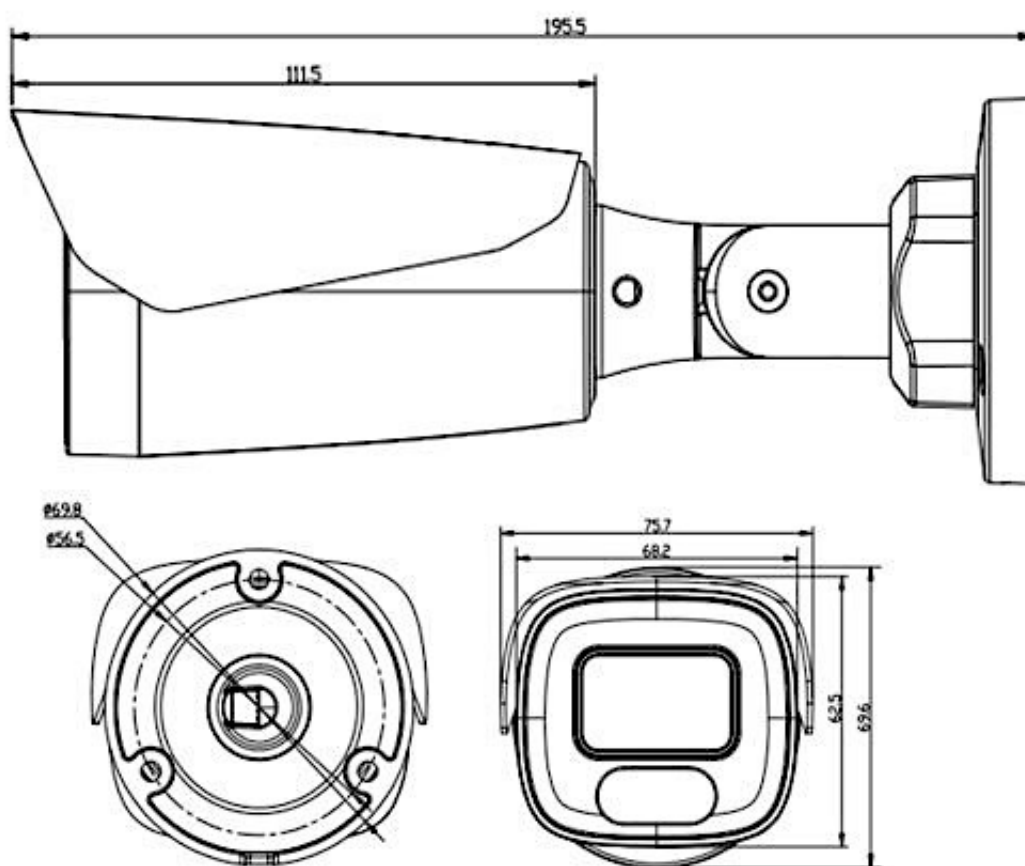


Kamera tubowa BCS-TQ3200IR3-B(II) posiada nowoczesny przetwornik obrazu zapewniający rozdzielczość **2 MPX**, dzięki czemu łatwo rozpoznasz szczegóły i osoby. Obiektyw stałogniskowy **2.8 mm** umożliwia uzyskanie szerokiego kąta widzenia. Wbudowany promiennik podczerwieni IR posiada **zasięg do 40 m**, więc jakość obrazu będzie wysoka także w zupełnej ciemności. Kamera ma możliwość pracy w 4 technologiach: AHD, HD-CVI, HD-TVI oraz ANALOG. Posiada wodoodporną obudowę, dzięki czemu możemy ją zamontować **na zewnątrz**. Pozwala na **montaż na ścianie i na suficie**. Nadaje się do monitoringu domu, mieszkania, biura, magazynu itp.

Specyfikacja techniczna (BCS-TQ3200IR3-B(II)):

- przetwornik: 1/2.9" 2Mpx PS CMOS SONY IMX323+V30H
- ilość pikseli: 1920(H) x 1080 (V)
- wyjście wideo: 1 V p-p, kompozytowe, BNC, 75 Ohm
- standard wideo: HDCVI, HDTV, AHD, ANALOG
- rozdzielczość: 1920x1080 @25/30kl/s, 720P @25/30kl/s
- czułość: 0.01Lux (F1.2,AGC ON), 0Lux wł. IR
- stosunek S/N: >52 dB
- balans bieli: (ATW) Auto/ręcznie
- obiektyw stałogniskowy: 2.8 mm

- kompensacja tła: BLC / DWDR
- migawka: AES Auto/ręcznie
- kontrola wzmacnienia: (AGC) Auto/ręcznie
- redukcja szumów: 3D DNR
- funkcja dzień/noc: mechaniczny filtr ICR
- promiennik podczerwieni: zasięg 40 m
- menu ekranowe OSD z wieloma funkcjami konfiguracyjnymi D-WDR/BLC
- 2 diody IR ARRAY o wydłużonym czasie świecenia do 50 000 godzin
- uchwyt 3D
- szyba dzielona z kołnierzem oddzielającym promiennik od obiektywu
- adaptery pasujące do kamery: BCS-ATQ35-B(II) (brak w zestawie)
- temperatura pracy: -20°C ... +60°C
- wilgotność: RH < 90%
- materiał: metal
- stopień ochrony: IP66
- kolor: biały
- zasilanie: 12 VDC
- pobór mocy: < 4W
- wymiary: 195.5 x 76 x 69 mm



Aksesoria

