

Link do produktu: <https://elektronikadomowa.pl/zestaw-monitoringu-bcs-xvr0401-v-4x-bcs-tqe3200ir3-gii-2mpx-28mm-ir40-1tb-p-3881.html>



ZESTAW MONITORINGU BCS-XVR0401-V + 4x BCS-TQE3200IR3-G(II) 2Mpx 2.8mm IR40 1TB

Cena brutto	1 752,90 zł
Cena netto	1 425,12 zł
Dostępność	Produkt archiwalny
Czas wysyłki	24 godziny
Numer katalogowy	9663
Kod EAN	59003786556859
Producent	BCS

Opis produktu

Zestaw monitoringu Full HD 1080p 1920x1080 do samodzielnego montażu.

W skład zestawu wchodzi:

- rejestrator wielosystemowy AHD/IP/TVI/CVI/ANALOG/IP BCS-XVR0401-V - 1 szt;
- myszka - 1 szt;
- zasilacz do rejestratora - 1 szt;
- kamera tubowa BCS-TQE3200IR3-G(II) 2MPX 2.8mm IR40 - 4 szt;

- dysk twardy 1TB (dedykowany do pracy ciągłej) - 1 szt;
- zasilacz impulsowy 12V 5A - 1 szt;
- szybkozłącze - 4 szt;
- łączówka, moduł bezpiecznikowy Pulsar AWZ593 - 1 szt;
- transformator wideo TR-1D - 8 szt.

W skład zestawu nie wchodzi przewód instalacyjny.

Kabel UTP (skrętka komputerowa) do nabycia osobno.

Po zakupie oferujemy bezpłatną pomoc przy podłączeniu i skonfigurowaniu systemu telewizji przemysłowej.

Rejestrator wielosystemowy AHD/IP/TVI/CVI/ANALOG BCS-XVR0401-V 5M-N HDMI



Rejestrator wielosystemowy 5w1 BCS-XVR0401-V pozwala na zapis obrazu z max. **4 kamer w rozdzielczości do 5M-N (HDCVI, HDTV, AHD)**. Dzięki wbudowanym wyjściom **HDMI i VGA** możliwe jest podłączenie sprzętu do dowolnego odbiornika.

Produkt obsługuje **1 dysk SATA** o pojemności max. **6TB (w zestawie dysk o pojemności 1TB)**.

Cechy produktu (XVR0401-V):

- praca w technologii HDCVI/HDTV/IP/Analog/AHD
- kompresja H.265+ / H.265 / H.264+ / H.264
- wyświetlanie obrazu do 4 kanałów + dodatkowe 2 kamery IP
- nagrywanie do 4 kanałów HDCVI/AHD/TVI max. 10kl/s @5M-N, 15kl/s @1080P / 4M-N, 30kl/s @1080N / 720P / 960H zamiennie na analog lub max. 6 kamer IPC do 6Mpx
- automatyczne rozpoznawanie systemu pracy podłączonej kamery
- max. pasmo przychodzące: 32Mbps
- jednoczesna praca wyjść HDMI (1920x1080) / VGA (1920x1080)
- wejścia/wyjścia audio: 1/1
- zaawansowana wideo detekcja: detekcja ruchu, zasłonięcie, zanik obrazu
- inteligentne funkcje: ochrona obwodowa (2 kanały), SMD Plus (4 kanały), rozpoznawanie twarzy (1 kanał), inteligentne wyszukiwanie
- łatwa archiwizacja przez USB (2 porty pamięć flash), pobieranie przez sieć

- 1x RS485
- 2 porty USB
- port RS485
- obsługa 1 dysku SATA do 6 TB (w zestawie dysk 1TB)
- wbudowany web server, obsługa przez CMS (BCS Manager), aplikacja mobilna BCS (system iOS/Android), P2P

Technologia AHD (Analog High Definition)

Nowatorska technologia przetwarzania i sterowania obrazem, która wykorzystuje wysokiej jakości podzespoły i świetnie uzupełni nowoczesne systemy monitoringu. Cechuje ją ponadto:

- wysoka rozdzielczość (HD i Full HD) na odległość do 500 m
- stabilność obrazu
- ochrona przeciwzakłóceńowa
- bogate i naturalne kolory
- szczegółowy obraz.

System **AHD** nie wymaga też zmiany struktury kablowej oraz posiada wejścia CVBS, dzięki którym kamery można wykorzystać w systemach analogowych.

Technologia HDCVI



Przeważa nad konkurencją przede wszystkim ze względu na łatwość instalacji i konfiguracji sprzętu, brak opóźnień i zakłóceń oraz dłuższy dystans transmisji sygnału. Kanały w trybie tym obsługują audio przez kabel koncentryczny.



Specyfikacja techniczna (XVR0401-V):

- procesor: wysokowydajny procesor
- system operacyjny: LINUX
- funkcjonalność: Podgląd na żywo, Nagrywanie, Odtwarzanie, Archiwizacja i Zdalny dostęp
- kontrola: mysz, sieć
- standard wideo: HDCVI/AHD/TVI/ANALOG/IP
- ilość wejść wideo: 4 + 2 dodatkowe kanały IPC
- wyjścia monitorowe: 1x HDMI 1080P, 1x VGA 1080P
- rozdzielczości wyświetlania HDMI/VGA: 1920x1080, 1280 x1024, 1280x720
- podział na wyjściach: 1/4 (1/4/6 w trybie dodatkowych kamer IP)
- sekwencja obrazu: tak
- maski prywatności: 4 definiowalne strefy prywatności na kanał
- OSD: Nazwa kamery, Czas, Zanik sygnału, Blokada kamery, Detekcja ruchu, Nagrywanie
- wejście/wyjście audio: 1/1
- kompresja wideo: AI Coding / H.265+ / H.265 / H.264+ / H.264
- obsługiwane kamery: HDCVI do 5Mpx / AHD do 5Mpx / TVI do 5Mpx / IP do 6Mpx / ANALOG CVBS
- kompresja audio: G.711A / G.711U / PCM

-
- strumień wideo główny:
 - 1~10kl/s @ 5M-N (1296x1944)
 - 1~15kl/s @ 1080P (1920x1080) / 4M-N (1280x1440)
 - 1~30kl/s @ 1080N (960x1080) / 720P (1280x720) / 960H (960x576) / D1 (704x576) / CIF (352x288)
 - strumień wideo drugi: 1~15kl/s @ D1 (704x576) / CIF (352x288)
 - zajętość pasma: 32~6144Kbps na kanał
 - tryby nagrań: Manualny, Terminarz (Ciągłe, MD - Detekcja wideo: detekcja ruchu, zakrycie kamery, zanik sygnału), Alarm, Stop
 - interwały nagrań: 1~60 min. (domyślnie: 60 min.), Pre-nagrywanie: 1~30s, Post-nagrywanie: 10~300s
 - wyzwalanie zdarzeń: Nagrywanie, PTZ, Trasa, E-mail, FTP, Zdjęcie, Okno wideo, Buzzer, Komunikat na ekranie
 - detekcja ruchu: Strefy: 396(22x18), regiony, czułość, próg
 - ochrona obwodowa: 2 kanały, 10 IVS na kanał, rozpoznawanie i wyszukiwanie pojazd/człowiek dla wtargnięcia w obszar i przekroczenia linii
 - rozpoznawanie twarzy: 1 kanał (tylko CVI,AHD,TVI) przetwarzanie 8 obrazów na sekundę, do 10 baz danych, max. 10000 obrazów, wyszukiwanie i rozpoznawanie obrazów twarzy spoza bazy danych
 - SMD Plus: 4 kanały, wyszukiwanie pojazd/człowiek
 - odtwarzanie kanałów: 1/4
 - archiwizacja: Pamięć flash (USB) / Pobieranie przez sieć
 - port sieciowy: 1x RJ-45 (10/100 Mbps)
 - funkcje sieciowe: HTTP, HTTPS, TCP/IP, IPv4/IPv6, Wi-Fi, 3G/4G, SNMP, UPnP, RTSP, UDP, SMTP, NTP, DHCP, DNS, IP Filter, PPPoE, DDNS, FTP, Alarm Server, P2P, IP Search
 - obsługa max. 1 dysku SATA (max. 6TB; w zestawie dysk 1TB)
 - interfejsy: 1x USB 2.0 (front) / 1x USB2.0 (tył), RS485
 - temperatura pracy: -10°C ... +55°C
 - wilgotność: 10~90%RH
 - zasilanie: 12VDC / 1.5A
 - pobór prądu: <4W (bez HDD)
 - wymiary: 260 x 235 x 47 mm (1U)

Kamera tubowa 4w1 BCS-TQE3200IR3-G(II) 2MPX 2.8mm IR40

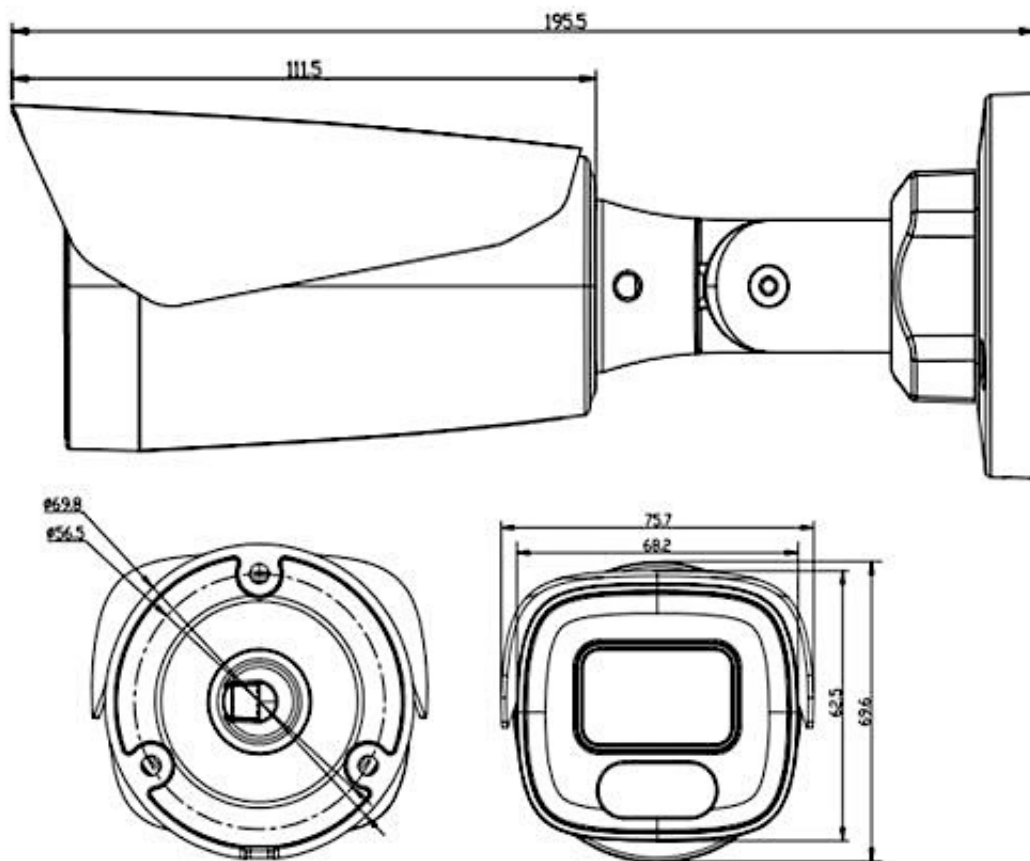


Kamera tubowa BCS-TQ3200IR3-G(II) posiada nowoczesny przetwornik obrazu zapewniający rozdzielczość **2 MPX**, dzięki czemu łatwo rozpoznasz szczegóły i osoby. Obiektyw stałogniskowy **2.8 mm** umożliwi uzyskanie szerokiego kąta widzenia.

Wbudowany promiennik podczerwieni IR posiada **zasięg do 40 m**, więc jakość obrazu będzie wysoka także w zupełnej ciemności. Kamera ma możliwość pracy w 4 technologiach: AHD, HD-CVI, HD-TVI oraz ANALOG. Posiada wodoodporną obudowę, dzięki czemu możemy ją zamontować **na zewnątrz**. Pozwala na **montaż na ścianie i na suficie**. Nadaje się do monitoringu domu, mieszkania, biura, magazynu itp.

Specyfikacja techniczna (TQ3200IR3-G(II)):

- przetwornik: 1/2.9" 2Mpx PS CMOS SONY IMX323+V30H
- ilość pikseli: 1920(H) x 1080 (V)
- wyjście wideo: 1 V p-p, kompozytowe, BNC, 75 Ohm
- standard wideo: HDCVI, HDTV, AHD, ANALOG
- rozdzielczość: 1920x1080 @25/30kl/s, 720P @25/30kl/s
- czułość: 0.01Lux (F1.2,AGC ON), 0Lux wł. IR
- stosunek S/N: >52 dB
- balans bieli: (ATW) Auto/ręcznie
- obiektyw stałogniskowy: 2.8 mm
- kompensacja tła: BLC / DWDR
- migawka: AES Auto/ręcznie
- kontrola wzmocnienia: (AGC) Auto/ręcznie
- redukcja szumów: 3D DNR
- funkcja dzień/noc: mechaniczny filtr ICR
- promiennik podczerwieni: zasięg 40 m
- menu ekranowe OSD z wieloma funkcjami konfiguracyjnymi D-WDR/BLC
- 2 diody IR ARRAY o wydłużonym czasie świecenia do 50 000 godzin
- uchwyt 3D
- szyba dzielona z kołnierzem oddzielającym promiennik od obiektywu
- adaptery pasujące do kamery: BCS-ATQ35-B(II) (brak w zestawie)
- temperatura pracy: -20°C ...+60°C
- wilgotność: RH<90%
- materiał: metal
- stopień ochrony: IP66
- kolor: grafitowy
- zasilanie: 12 VDC
- pobór mocy: <4W
- wymiary: 195.5 x 76 x 69 mm



Aksesoria

