

Dane aktualne na dzień: 08-04-2025 21:06

Link do produktu: <https://elektronikadomowa.pl/zestaw-monitoringu-bcs-l-xvr1602-4ke-iv-16x-bcs-ta18fwr3-g-8mpx-4k-28mm-ir30-4tb-bnc-p-13364.html>



## ZESTAW MONITORINGU BCS-L- XVR1602-4KE-IV + 16x BCS-TA18FWR3-G 8MPX 4K 2.8mm IR30 4TB BNC

Cena brutto	<b>8 795,05 zł</b>
Cena netto	<b>7 150,45 zł</b>
Dostępność	<b>Produkt archiwalny</b>
Czas wysyłki	<b>24 godziny</b>
Numer katalogowy	<b>17736</b>
Producent	<b>BCS</b>

### Opis produktu

**Zestaw monitoringu 8Mpx do samodzielnego montażu.**



#### **W skład zestawu wchodzi:**

- rejestrator wielosystemowy 5w1 BCS-L-XVR1602-4KE-IV - 1 szt;
- myszka - 1 szt;
- zasilacz do rejestratora - 1 szt;
- kamera tubowa BCS-TA18FWR3-G 8MPX 2.8mm IR30 - 16 szt;
- dysk twardy 4TB (dedykowany do pracy ciągłej) - 1 szt;
- zasilacz impulsowy 12V 5A - 2 szt;
- szybkozłącze - 16 szt;
- łączówka, moduł bezpiecznikowy Pulsar AWZ591 - 2 szt;
- wtyk BNC skręcany - 32 szt.

**W skład zestawu nie wchodzi przewód instalacyjny.**

**Kabel koncentryczny K60 do nabycia osobno.**

**Po zakupie oferujemy bezpłatną pomoc przy podłączeniu i skonfigurowaniu systemu telewizji przemysłowej.**

---

**Rejestrator wielosystemowy 5w1 (AHD/IP/TVI/CVI/ANALOG) BCS-L-XVR1602-4KE-IV 8Mpx 4K**



**Rejestrator wielosystemowy 5w1 BCS-L-XVR1602-4KE-IV** pozwala na zapis obrazu w rozdzielczości **do 8Mpx 4K (HDCVI / HDTVI / AHD / IP)**. Umożliwia wyświetlanie obrazu z max. **16 kamer + dodatkowe 16 kamer IP**. Dzięki wbudowanym wyjściom **HDMI (4K) i VGA (1080p)** możliwe jest podłączenie sprzętu do dowolnego odbiornika. Produkt obsługuje **max. 2 dyski SATA** o pojemności max. **16 TB każdy** (w zestawie dysk o pojemności 4TB).

#### **Cechy produktu (L-XVR1602-4KE-IV):**

- praca w technologii HDCVI/HDTVI/IP/Analog/AHD
- kompresja H.265+ / H.265 / H.264+ / H.264 / Ai coding
- wyświetlanie obrazu z max. 16 kanałów + dodatkowe 16 kamer IP
- wbudowane funkcje inteligentne: ochrona perymetryczna (2 kanały analog HD), detekcja twarzy (2 kanały analog HD), SMD Plus (16 kanałów analog HD)
- nagrywanie do 16 kanałów HD-CVI / AHD / HD-TVI / ANALOG / IP plus dodatkowe 16 IP
- max. pasmo przychodzące: 128 Mbps
- jednoczesna praca wyjść HDMI 4K / VGA 1080p
- wejścia/wyjścia audio: 1/1
- 2 porty USB 2.0
- port RS485
- obsługa 2 dysków SATA do 16 TB każdy (w zestawie dysk 4TB)
- wbudowany web serwer, obsługa przez CMS (BCS Manager), aplikacja mobilna BCS (iOS, android), P2P, Onvif

#### **Technologia AHD (Analog High Definition)**

Nowatorska technologia przetwarzania i sterowania obrazem, która wykorzystuje wysokiej jakości podzespoły i świetnie uzupełni nowoczesne systemy monitoringu. Cechuje ją ponadto:

- wysoka rozdzielczość (HD i Full HD) na odległość do 500 m
- stabilność obrazu
- ochrona przeciwzakłóceńowa
- bogate i naturalne kolory
- szczegółowy obraz.

System **AHD** nie wymaga też zmiany struktury kablowej oraz posiada wejścia CVBS, dzięki którym kamery można wykorzystać w systemach analogowych.

#### **Technologia HDCVI**



Przeważa nad konkurencją przede wszystkim ze względu na łatwość instalacji i konfiguracji sprzętu, brak opóźnień i zakłóceń oraz dłuższy dystans transmisji sygnału. Kanały w trybie tym obsługują audio przez kabel koncentryczny.



#### Specyfikacja techniczna (L-XVR1602-4KE-IV):

- standard transmisji: HD-CVI / AHD / HD-TVI / ANALOG / IP
- kanały: 16+16
- funkcja PENTAPLEX: Podgląd na żywo / nagrywanie / odtwarzanie / archiwizacja / zdalny dostęp
- wyjścia monitorowe: 1x HDMI 4K, 1x VGA 1080p
- rozdzielczości wyświetlania HDMI: 3840x2160 / 1920x1080 / 1280x1024 / 1280x720 / 1024x768
- rozdzielczości wyświetlania VGA: 1920x1080, 1280x1024, 1280x720
- podział na wyjściach: 1/4/8/9/16 (1/4/8/9/16/25/36 IP)
- kamery HDCVI: 8Mpx / 6Mpx / 5Mpx / 4Mpx / 1080P @25/30kl/s, 720P @25/30/50/60kl/s
- kamery AHD / HDTVI: 8Mpx / 5Mpx / 4Mpx / 3Mpx / 1080P / 720P @25/30kl/s
- kamery ANALOG: PAL/NTSC
- kamery IP: 8Mpx
- max. rozdzielczość nagrywania: 8Mpx
- strumień wideo główny: 8Mpx @7kl/s, 6Mpx @10kl/s, 5Mpx @12kl/s, 4K Lite / 4Mpx / 3Mpx @15kl/s, 4Mpx Lite / 1080P / 720P / 960H / D1 / CIF @25/30kl/s
- strumień wideo drugi: 960H @15kl/s, D1 / CIF @25/30kl/s
- mas pasmo przychodzące: 128 Mb/s
- max. pasmo wychodzące: 128 Mb/s
- wejście/wyjście audio: 1/1
- kompresja wideo: AI Coding/H.265+/H.265/H.264+/H.264
- kompresja audio: G.711A, G.711U, PCM
- bitrate: 32Kb/s~6144Kb/s
- odtwarzanie: 1/4/9/16
- użytkownicy: 128
- POS: tak
- wbudowane funkcje inteligentne Ai: Ochrona perymetryczna (2 kanały analog HD), Detekcja twarzy (2 kanały analog HD), SMD Plus (16 kanałów analog HD)
- archiwizacja: możliwość zgrywania materiału na nośniki zewnętrzne typu USB FLASH, USB HDD
- detekcja ruchu: strefy 396 (22x18)
- maski prywatności: 4
- obsługa: Local, Web Service, CMS BCS Manager (Windows/Linux/MAC), Mobile App (iOS, android)
- port sieciowy: 1x RJ-45 (10/100/1000 Mbps)
- funkcje sieciowe: HTTP, HTTPS, TCP / IP, IPv4, RTSP, UDP, SMTP, NTP, DHCP, DNS, DDNS, P2P
- obsługa max. 2 dysków SATA (max. 16 TB każdy; w zestawie dysk 4TB)
- 1x USB 2.0, 1x USB 3.0
- port RS485
- temperatura pracy: -10°C ...+55°C

- 
- wilgotność: max. 90% RH
  - zasilanie: 12VDC
  - pobór prądu: max. 15W (bez dysku HDD)
  - wymiary: 375 x 289 x 53 mm (1U)

---

### Kamera tubowa 4w1 BCS-TA18FWR3-G 8MPX 2.8mm IR30



**Kamera tubowa 4w1 (HD-CVI, HD-TVI, AHD, Analog) BCS-TA18FWR3-G** posiada rozdzielczość obrazu aż **8 MPX (4K UHD)**, dzięki czemu bardzo łatwo rozpoznasz szczegóły i osoby. Posiada obiektyw stałogniskowy **2.8 mm**, który umożliwia uzyskanie szerokiego kąta widzenia. Atutem jest także reflektor podczerwieni IR z maksymalnym **zasięgiem do 30 m** (w terenie otwartym), dzięki któremu jakość obrazu będzie wysoka także w zupełnej ciemności. Kamera posiada wodoodporną obudowę, dzięki czemu sprzęt możemy użyć do **różnorodnych zastosowań zewnętrznych**. Pozwala na **montaż zarówno na ścianie, jak i na suficie**.

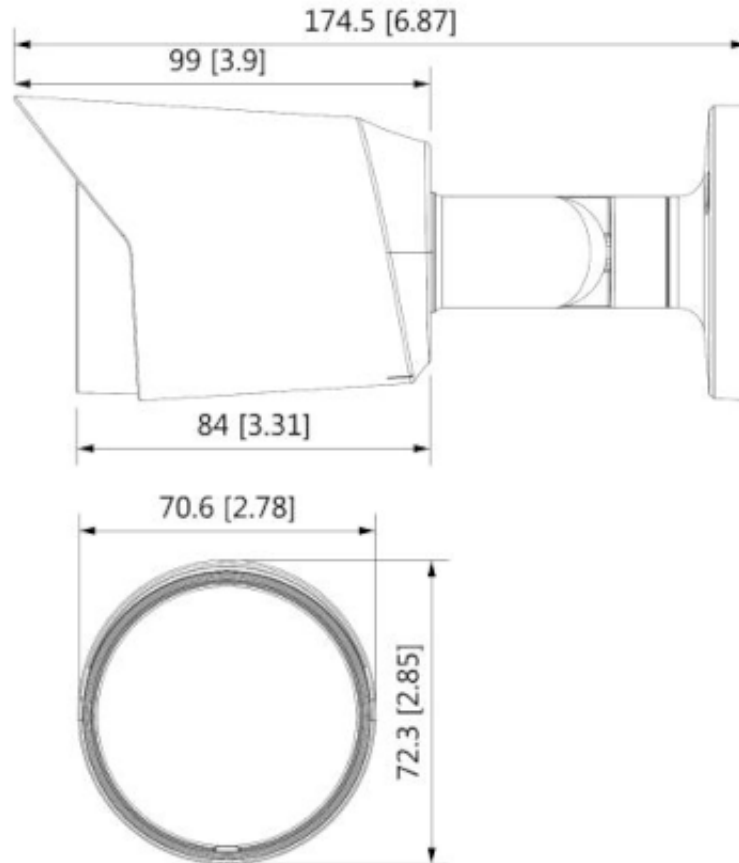
#### **UWAGA!**

Audio przesyłane jest łącznie z obrazem video za pomocą standardu CVI po koncentryku/skrętcie.

#### **Cechy produktu (BCS-TA18FWR3-G):**

- rozdzielczość: 3840x2160 @15kl/s
- praca w technologii: HDCVI/AHD/TVI/ANALOG
- funkcje: AGC, AWB, BLC, HLC, 2D/3D DNR, WDR (120dB), Defog, Maski prywatności, Mechaniczny filtr podczerwieni ICR
- menu ekranowe OSD dostępne z poziomu rejestratora
- obiektyw stałogniskowy 2.8 mm / F2.0
- promiennik podczerwieni o zasięgu do 30 m (w terenie otwartym)
- wbudowany mikrofon
- zabezpieczenie przeciwprzepięciowe 4KV
- kolor obudowy - grafitowy
- stopień ochrony: IP67
- adaptory pasujące do kamery: BCS-AT135-G (brak w zestawie)

#### **Specyfikacja techniczna (BCS-TA18FWR3-G):**



- przetwornik: 1/2.7" 8Mpx PS CMOS
- system: HDCVI / AHD / HDTVI / ANALOG
- ilość pikseli: 3840(H) x 2160(V)
- rozdzielczość: 8Mpx 4K (3840x2160); 5Mpx (2592x1944); 4Mpx (2560x1440); 960h (960x576/960x480)
- częstotliwość wyświetlania: HDCVI - 8Mpx 4K @15kl/s, 5Mpx @20kl/s, 4Mpx @25/30kl/s; CVBS - PAL/NTSC; AHD - 8Mpx 4K @15kl/s, 5Mpx @20kl/s, 4Mpx @25/30kl/s; HDTVI - 8Mpx 4K @15kl/s, 5Mpx @20kl/s, 4Mpx @25/30kl/s
- wyjście wideo: 1Vp-p, kompozytowe, BNC, 75Ohm
- czułość: 0.03 Lux/F2.0, 30IRE, 0 Lux IR wł.
- obiektyw stałogniskowy 2.8 mm/F2.0
- kąt widzenia: D: 125° H: 105° V: 56°
- promiennik podczerwieni - zasięg do 30 m (w terenie otwartym)
- balans bieli: AWB (auto/ręcznie)
- DORI: Detekcja 75m / Obserwacja 30m / Rozpoznanie 15m / Identyfikacja 8m
- migawka: PAL: 1/3s-1/100000s, NTSC: 1/4s-1/100000s
- kontrola wzmocnienia: AGC (auto/ręcznie)
- redukcja szumów: 2D/3D DNR
- funkcja dzień/noc: mechaniczny filtr ICR
- kolor: grafitowy
- stopień ochrony: IP66
- temperatura pracy: -40°C ... +60°C
- zasilanie: 12VDC
- pobór mocy: <5.2 W
- wymiary: 174,5 x 72,3 x 70,6 mm

---

## Akcesoria

