

Dane aktualne na dzień: 04-04-2025 21:17

Link do produktu: <https://elektronikadomowa.pl/zestaw-monitoringu-bcs-l-xvr1601-v-16x-bcs-tqe3200ir3-gii-2mpx-28mm-ir40-bnc-4tb-p-3982.html>



ZESTAW MONITORINGU BCS-L-XVR1601-V + 16x BCS-TQE3200IR3-G(II) 2Mpx 2.8mm IR40 BNC 4TB

Cena brutto	5 615,59 zł
Cena netto	4 565,52 zł
Dostępność	Produkt archiwalny
Czas wysyłki	24 godziny
Numer katalogowy	9773
Producent	BCS

Opis produktu

Zestaw monitoringu Full HD 1080p 1920x1080 do samodzielnego montażu.

W skład zestawu wchodzi:

- rejestrator wielosystemowy AHD/IP/TVI/CVI/ANALOG/IP BCS-L-XVR1601-V - 1 szt;
- myszka - 1 szt;
- zasilacz do rejestratora - 1 szt;
- kamera tubowa BCS-TQE3200IR3-G(II) 2MPX 2.8mm IR40 - 16 szt;
- dysk twardy 4TB (dedykowany do pracy ciągłej) - 1 szt;
- zasilacz impulsowy 12V 5A - 2 szt;
- szybkozłącze - 16 szt;
- łączówka, moduł bezpiecznikowy Pulsar AWZ591 - 2 szt;

-
- wtyk BNC skręcany - 32 szt.

W skład zestawu nie wchodzi przewód instalacyjny.

Kabel koncentryczny K60 do nabycia osobno.

Po zakupie oferujemy bezpłatną pomoc przy podłączeniu i skonfigurowaniu systemu telewizji przemysłowej.

Rejestrator wielosystemowy AHD/IP/TVI/CVI/ANALOG BCS-L-XVR1601-V 6Mpx



Rejestrator wielosystemowy 5w1 BCS-L-XVR1601-V pozwala na zapis i wyświetlanie obrazu **z 16 kamer w rozdzielczości do 6Mpx (IP), 5Mpx (AHD / HDCVI / HDTVI)**. Dzięki wbudowanym wyjściom **HDMI i VGA** możliwe jest podłączenie sprzętu do dowolnego odbiornika.

Produkt obsługuje **max. 1 dysk SATA** o pojemności max. **16 TB (w zestawie dysk o pojemności 4TB)**.

Cechy produktu (L-XVR1601-V):

- praca w technologii HDCVI/HDTVI/IP/Analog/AHD
- wyświetlanie do 16 kanałów plus dodatkowe 8 kamer IP
- kompresja: H.265+ / H265 / H.264+ / H.264 / Ai coding
- nagrywanie: 5Mpx Lite / 4Mpx Lite / 1080P / 1080N / 720P / 960H / D1 / CIF
- wbudowane funkcje inteligentne: ochrona perymetryczna (2 kanały analog HD), detekcja twarzy (2 kanały analog HD), SMD Plus (16 kanałów analog HD)
- max. pasmo przychodzące: 128 Mbps
- wejścia/wyjścia audio: 1/1
- wbudowany web serwer, obsługa przez CMS (BCS Manager), aplikacja mobilna BCS (iOS, android), P2P, Onvif
- 2 porty USB
- port RS485
- obsługa 1 dysku SATA do 16 TB (w zestawie dysk 4TB)

Technologia AHD (Analog High Definition)

Nowatorska technologia przetwarzania i sterowania obrazem, która wykorzystuje wysokiej jakości podzespoły i świetnie uzupełni nowoczesne systemy monitoringu. Cechuje ją ponadto:

- wysoka rozdzielczość (HD i Full HD) na odległość do 500 m
- stabilność obrazu
- ochrona przeciwzakłóceńowa
- bogate i naturalne kolory
- szczegółowy obraz.

System **AHD** nie wymaga też zmiany struktury kablowej oraz posiada wejścia CVBS, dzięki którym kamery można wykorzystać w systemach analogowych.

Technologia HDCVI



Przeważa nad konkurencją przede wszystkim ze względu na łatwość instalacji i konfiguracji sprzętu, brak opóźnień i zakłóceń oraz dłuższy dystans transmisji sygnału. Kanały w trybie tym obsługują audio przez kabel koncentryczny.



Specyfikacja techniczna (L-XVR1601-V):

- standard wideo: HDCVI/AHD/TVI/ANALOG/IP
- ilość wejść wideo: 16 + 8 dodatkowe kanały IPC
- wyjścia wideo: 1xHDMI, 1xVGA
- rozdzielczości HDMI/VGA: 1920x1080 / 1280x1024 / 1280x720
- podział na wyjściach: 1/4/8/9/16 (1/4/8/9/16/25/36 IP)
- odtwarzanie: 1/4/9/16
- max. rozdzielczość nagrywania: 5 Mpx Lite
- pasmo wejściowe: 128Mb/s
- kamery:
 - HDCVI: 5Mpx, 4Mpx, 1080P @25/30kl/s, 720P @25/30/50/60kl/s
 - AHD / HDTVI: 5Mpx, 4Mpx, 1080P @25/30kl/s, 720P @25/30kl/s
 - ANALOG: PAL/NTSC
 - IP: 6 Mpx
- rozdzielczości nagrywania: 5 Mpx Lite / 4Mpx Lite / 1080P / 1080N / 720P / 960H / D1 / CIF
- strumień główny: 5Mpx Lite @10kl/s, 4Mpx Lite/1080P @15kl/s, 1080N/720P/960H/D1/CIF @25/30kl/s
- strumień drugi: D1/CIF @15kl/s
- bitrate: 32Kb/s~6144Kb/s
- kompresja wideo: H.265+ / H265 / H.264+ / H.264 / Ai coding
- kompresja audio: G.711A / G.711U / PCM
- POS: tak
- Ai - Wbudowane funkcje inteligentne: tak
- Ai - Ochrona perymetryczna: 2 kanały analog HD
- Ai - Detekcja twarzy: 2 kanały analog HD
- Ai - SMD Plus: 16 kanałów analog HD
- wejście/wyjście audio: 1/1
- użytkownicy: 128
- interfejsy: 1x USB 2.0, 1x USB 3.0
- port szeregowy RS485
- obsługa: Local, Web Service, CMS BCS Manager (Windows/Linux/MAC), Mobile App(iOS, android)
- sieć: RJ-45(10/100/1000Mb/s)
- zgodność: ONVIF
- protokoły: HTTP, HTTPS, TCP / IP, IPv4, RTSP, UDP, SMTP, NTP, DHCP, DNS, DDNS, P2P
- obsługa 1 dysku SATA (max. 16 TB; w zestawie dysk 4TB)
- temperatura pracy: -10°C ...+55°C
- wilgotność: max. 90%RH
- zasilanie: 12VDC

-
- pobór prądu: <12W
 - wymiary: 260 x 235 x 47 mm (1U)

Kamera tubowa 4w1 BCS-TQ3200IR3-G(II) 2MPX 2.8mm IR40

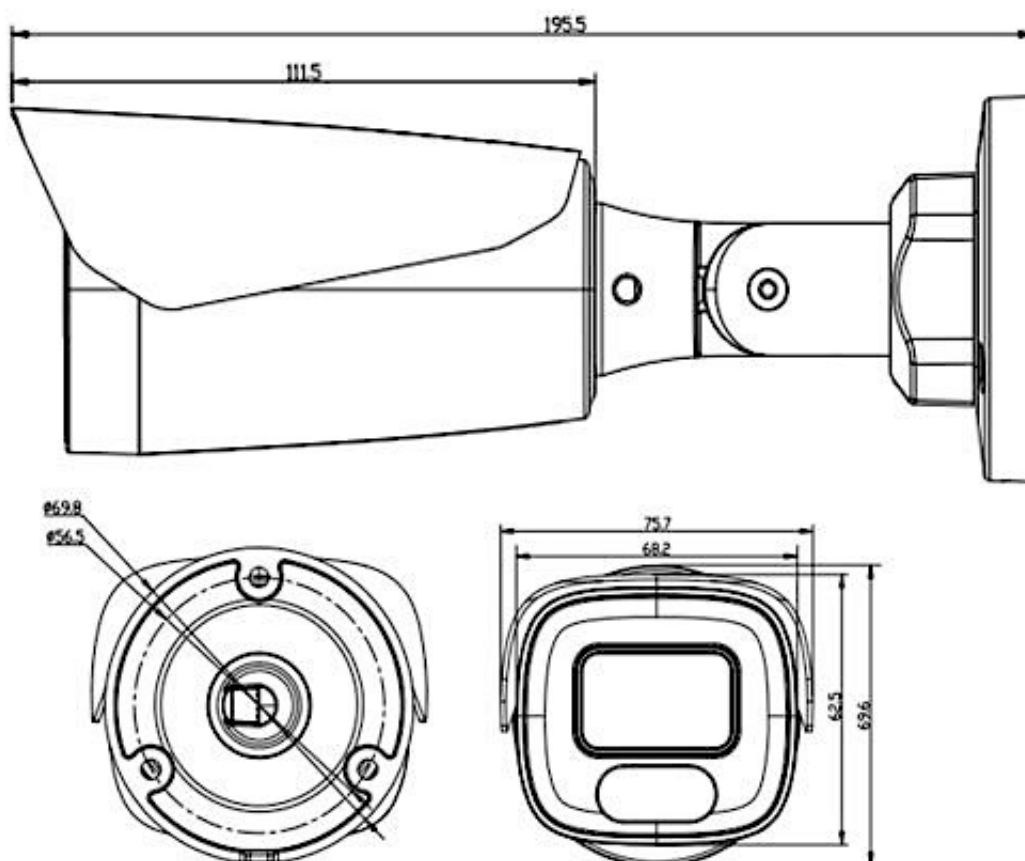


Kamera tubowa BCS-TQ3200IR3-G(II) posiada nowoczesny przetwornik obrazu zapewniający rozdzielczość **2 MPX**, dzięki czemu łatwo rozpoznasz szczegóły i osoby. Obiektyw stałogniskowy **2.8 mm** umożliwia uzyskanie szerokiego kąta widzenia. Wbudowany promiennik podczerwieni IR posiada **zasięg do 40 m**, więc jakość obrazu będzie wysoka także w zupełnej ciemności. Kamera ma możliwość pracy w 4 technologiach: AHD, HD-CVI, HD-TVI oraz ANALOG. Posiada wodoodporną obudowę, dzięki czemu możemy ją zamontować **na zewnątrz**. Pozwala na **montaż na ścianie i na suficie**. Nadaje się do monitoringu domu, mieszkania, biura, magazynu itp.

Specyfikacja techniczna (TQ3200IR3-G(II)):

- przetwornik: 1/2.9" 2Mpx PS CMOS SONY IMX323+V30H
- ilość pikseli: 1920(H) x 1080 (V)
- wyjście wideo: 1 V p-p, kompozytowe, BNC, 75 Ohm
- standard wideo: HDCVI, HDTVI, AHD, ANALOG
- rozdzielczość: 1920x1080 @25/30kl/s, 720P @25/30kl/s
- czułość: 0.01Lux (F1.2,AGC ON), 0Lux wł. IR
- stosunek S/N: >52 dB
- balans bieli: (ATW) Auto/ręcznie
- obiektyw stałogniskowy: 2.8 mm
- kompensacja tła: BLC / DWDR
- migawka: AES Auto/ręcznie
- kontrola wzmocnienia: (AGC) Auto/ręcznie
- redukcja szumów: 3D DNR
- funkcja dzień/noc: mechaniczny filtr ICR
- promiennik podczerwieni: zasięg 40 m
- menu ekranowe OSD z wieloma funkcjami konfiguracyjnymi D-WDR/BLC
- 2 diody IR ARRAY o wydłużonym czasie świecenia do 50 000 godzin
- uchwyt 3D

- szyba dzielona z kołnierzem oddzielającym promiennik od obiektywu
- adaptory pasujące do kamery: BCS-ATQ35-B(II) (brak w zestawie)
- temperatura pracy: -20°C ...+60°C
- wilgotność: RH<90%
- materiał: metal
- stopień ochrony: IP66
- kolor: grafitowy
- zasilanie: 12 VDC
- pobór mocy: <4W
- wymiary: 195.5 x 76 x 69 mm



Aksesoria

