

Link do produktu: <https://elektronikadomowa.pl/zestaw-monitoringu-bcs-l-xvr1601-v-16x-bcs-ta25fsr4-g-5mpx-2-8mm-ir40-2tb-p-18295.html>



ZESTAW MONITORINGU BCS-L-XVR1601-V + 16x BCS-TA25FSR4-G 5MPX 2,8mm IR40 2TB

Cena brutto	5 467,30 zł
Cena netto	4 444,96 zł
Dostępność	Dostępny
Czas wysyłki	24 godziny
Numer katalogowy	22563
Kod EAN	5906692715930
Producent	BCS

Opis produktu

Zestaw monitoringu 5Mpx do samodzielnego montażu.

To wszechstronne i wydajne rozwiązanie, które umożliwia skuteczne monitorowanie w wysokiej **rozdzielczości 5 MPX**. Dzięki tej technologii z łatwością rozpoznasz szczegóły, co czyni go idealnym wyborem do ochrony Twojego domu, biura czy małego przedsiębiorstwa.

Zaawansowana technologia BCS gwarantuje doskonałą jakość obrazu, a **obiektyw stałogniskowy 2,8mm o szerokim kącie widzenia** pozwala na pełne objęcie monitorowanego obszaru, eliminując martwe punkty. Wbudowany reflektor podczerwieni IR, **z zasięgiem do 40m** (w terenie otwartym), zapewnia wyraźny obraz nawet w nocy, co daje Ci pewność ochrony przez całą dobę.

Co więcej, instalacja zestawu jest prosta i intuicyjna, co pozwala na szybki, samodzielny montaż. Dzięki aplikacji mobilnej **BCS Manager** możesz wygodnie monitorować obraz z kamer na żywo oraz przeglądać zapisane nagrania w dowolnym momencie i miejscu. To funkcja, która znacząco podnosi komfort i efektywność zarządzania systemem monitoringu.

Zestaw monitoringu BCS 5 MPX jest nie tylko efektywnym narzędziem do zabezpieczenia Twojej przestrzeni, ale również łatwym w obsłudze systemem, który można dostosować do indywidualnych potrzeb. Niezawodność, wysoka jakość obrazu oraz łatwość dostępu sprawiają, że jest to rozwiązanie, które spełnia wymagania zarówno w zastosowaniach prywatnych, jak i biznesowych.

W skład zestawu wchodzi:

- rejestrator wielosystemowy 5w1 BCS-L-XVR1601-V - 1 szt;
- myszka - 1 szt;
- zasilacz do rejestratora - 1 szt;
- kamera tubowa BCS-TA25FSR4-G 5MPX 2,8mm IR40 - 16 szt;
- dysk twardy 2TB (dedykowany do pracy ciągłej) - 1 szt;
- zasilacz impulsowy 12V 5A - 2 szt;
- szybkozłącze - 16 szt;
- łączówka zasilania LZ-1 - 2 szt;
- transformator wideo TR-1D - 32 szt;
- naklejka "OBIEKT MONITOROWANY CAŁODOBOWO" 20x20cm - 1 szt.

W skład zestawu nie wchodzi przewód instalacyjny (skrętka komputerowa). Można go dokupić na naszej stronie.

☐ Uwaga ☐

W zestawie są akcesoria pod przewód skrętka komputerowa (UTP). Istnieje możliwość wymiany na akcesoria pod kabel koncentryczny. W celu wymiany proszę o podanie tej informacji w uwagach do zakupu. Brak informacji = wysyłka końcówek pod UTP.

Po zakupie oferujemy bezpłatną pomoc przy podłączeniu i skonfigurowaniu systemu telewizji przemysłowej.

Rejestrator wielosystemowy 5w1 (AHD/IP/TVI/CVI/ANALOG) BCS-L-XVR1601-V 5Mpx



Rejestrator wielosystemowy 5w1 BCS-L-XVR1601-V pozwala na zapis i wyświetlanie obrazu **z 16 kamer w rozdzielczości do 6Mpx (IP), 5Mpx (AHD / HDCVI / HDTVI)**. Dzięki wbudowanym wyjściom **HDMI i VGA** możliwe jest podłączenie sprzętu do dowolnego odbiornika.

Produkt obsługuje **max. 1 dysk SATA** o pojemności max. **16 TB** (w zestawie dysk o pojemności 2TB).

Cechy produktu (BCS-L-XVR1601-V):

- praca w technologii HDCVI/HDTVI/IP/Analog/AHD
- wyświetlanie do 16 kanałów plus dodatkowe 8 kamer IP
- kompresja: H.265+ / H.265 / H.264+ / H.264 / Ai coding
- nagrywanie: 5Mpx Lite / 4Mpx Lite / 1080P / 1080N / 720P / 960H / D1 / CIF
- wbudowane funkcje inteligentne: ochrona perymetryczna (2 kanały analog HD), detekcja twarzy (2 kanały analog HD), SMD Plus (16 kanałów analog HD)
- max. pasmo przychodzące: 128 Mbps
- wejścia/wyjścia audio: 1/1
- wbudowany web serwer, obsługa przez CMS (BCS Manager), aplikacja mobilna BCS (iOS, android), P2P, Onvif
- 2 porty USB
- port RS485
- obsługa 1 dysku SATA do 16 TB (w zestawie dysk o pojemności 2TB)

Technologia AHD (Analog High Definition)

Nowatorska technologia przetwarzania i sterowania obrazem, która wykorzystuje wysokiej jakości podzespoły i świetnie uzupełni nowoczesne systemy monitoringu. Cechuje ją ponadto:

- wysoka rozdzielczość (HD i Full HD) na odległość do 500 m
- stabilność obrazu
- ochrona przeciwzakłóceń
- bogate i naturalne kolory
- szczegółowy obraz.

System **AHD** nie wymaga też zmiany struktury kablowej oraz posiada wejścia CVBS, dzięki którym kamery można wykorzystać w systemach analogowych.

Technologia HDCVI



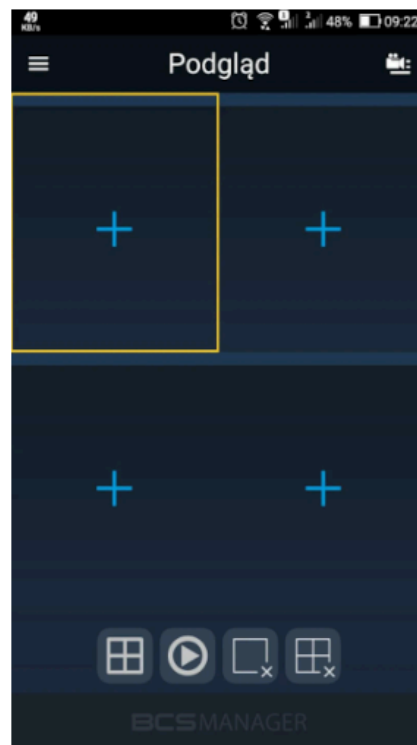
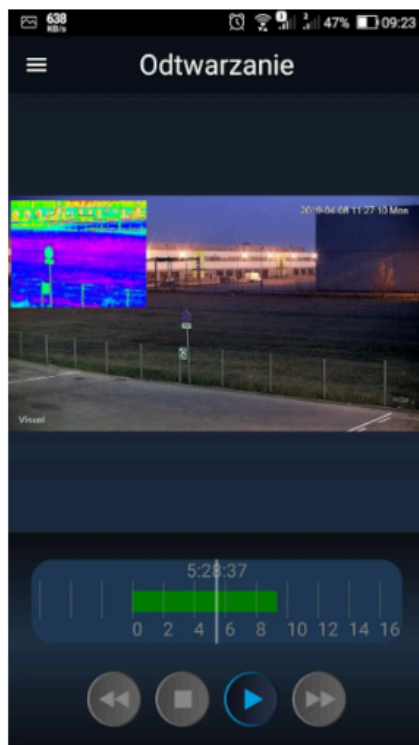
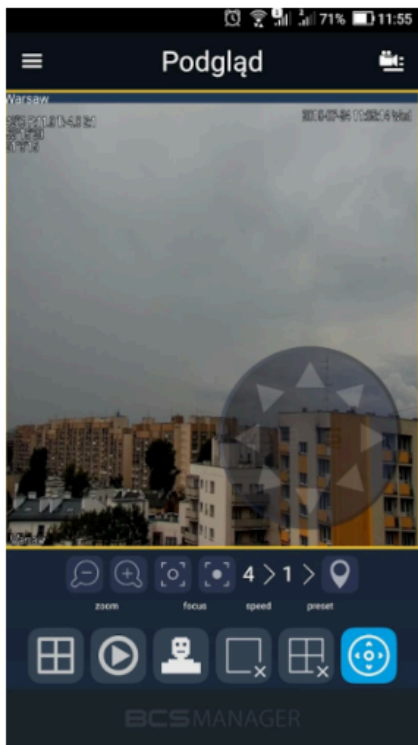
Przeważa nad konkurencją przede wszystkim ze względu na łatwość instalacji i konfiguracji sprzętu, brak opóźnień i zakłóceń oraz dłuższy dystans transmisji sygnału. Kanały w trybie tym obsługują audio przez kabel koncentryczny.



Podgląd mobilny

BCS Manager to bezpłatna aplikacja do zarządzania i obsługi systemu CCTV IP BCS z poziomu smartfona z systemem **Android (Google Play)** i **iOS (App Store)**. Umożliwia **podgląd obrazu z kamer IP, rejestratorów (NVR, XVR) marki BCS**.

Aplikacja działa w lokalnej sieci WiFi i w sieci GSM umożliwiając połączenie przez Internet (stały adres IP lub dla wybranych urządzeń usługa chmurowa P2P).



Specyfikacja techniczna (BCS-L-XVR1601-V):

- standard wideo: HDCVI/AHD/TVI/ANALOG/IP
- ilość wejść wideo: 16 + 8 dodatkowe kanały IPC
- wyjścia wideo: 1xHDMI, 1xVGA
- rozdzielczości HDMI/VGA: 1920x1080 / 1280x1024 / 1280x720
- podział na wyjściach: 1/4/8/9/16 (1/4/8/9/16/25/36 IP)
- odtwarzanie: 1/4/9/16
- max. rozdzielczość nagrywania: 5 Mpx Lite
- pasmo wejściowe: 128Mb/s
- kamery:
 - HDCVI: 5Mpx, 4Mpx, 1080P @25/30kl/s, 720P @25/30/50/60kl/s
 - AHD / HDTVI: 5Mpx, 4Mpx, 1080P @25/30kl/s, 720P @25/30kl/s
 - ANALOG: PAL/NTSC
 - IP: 6 Mpx
- rozdzielczości nagrywania: 5 Mpx Lite / 4Mpx Lite / 1080P / 1080N / 720P / 960H / D1 / CIF
- strumień główny: 5Mpx Lite @10kl/s, 4Mpx Lite/1080P @15kl/s, 1080N/720P/960H/D1/CIF @25/30kl/s
- strumień drugi: D1/CIF @15kl/s
- bitrate: 32Kb/s~6144Kb/s
- kompresja wideo: H.265+ / H265 / H.264+ / H.264 / Ai coding
- kompresja audio: G.711A / G.711U / PCM
- POS: tak
- Ai - Wbudowane funkcje inteligentne: tak
- Ai - Ochrona perymetryczna: 2 kanały analog HD
- Ai - Detekcja twarzy: 2 kanały analog HD
- Ai - SMD Plus: 16 kanałów analog HD
- wejście/wyjście audio: 1/1
- użytkownicy: 128
- interfejsy: 1x USB 2.0, 1x USB 3.0
- port szeregowy RS485
- obsługa: Local, Web Service, CMS BCS Manager (Windows/Linux/MAC), Mobile App(iOS, android)
- sieć: RJ-45(10/100/1000Mb/s)
- zgodność: ONVIF
- protokoły: HTTP, HTTPS, TCP / IP, IPv4, RTSP, UDP, SMTP, NTP, DHCP, DNS, DDNS, P2P
- obsługa 1 dysku SATA (max. 16 TB; w zestawie dysk 2TB)
- temperatura pracy: -10°C ...+55°C
- wilgotność: max. 90%RH

-
- zasilanie: 12VDC
 - pobór prądu: <12W
 - wymiary: 260 x 235 x 47 mm (1U)

Kamera tubowa 4w1 BCS-TA25FSR4-G 5MPX 2,8mm IR40m



Kamera tubowa BCS-TA25FSR4-G to zaawansowane urządzenie do monitoringu, które zapewnia wysoką jakość obrazu oraz elastyczność w zastosowaniach. Dzięki obsłudze 4 standardów transmisji wideo – **HD-CVI, HD-TVI, AHD oraz Analog** – kamera jest kompatybilna z różnymi systemami monitoringu, co czyni ją wszechstronnym rozwiązaniem zarówno dla nowych instalacji, jak i modernizacji istniejących systemów.

□ Kamera oferuje **rozdzielczość 5 MPX**, co gwarantuje szczegółowy obraz, umożliwiający rozpoznawanie osób czy drobnych detali. Jest to kluczowa cecha w sytuacjach, gdzie precyzyjna identyfikacja może mieć decydujące znaczenie, np. w systemach bezpieczeństwa obiektów handlowych, magazynów czy domów prywatnych.

□ Stałogniskowy obiektyw **2,8 mm** zapewnia szeroki kąt widzenia, co pozwala na objęcie większego obszaru jednym urządzeniem. To idealne rozwiązanie do monitorowania przestrzeni o dużej powierzchni takich, jak parkingi, place budowy czy przestrzenie publiczne. Dodatkowo, kamera jest wyposażona w reflektor podczerwieni IR o **zasięgu do 40 m** (w terenie otwartym), co umożliwia skuteczny monitoring nawet w całkowitej ciemności. Dzięki technologii IR obraz zachowuje wysoką jakość, bez względu na warunki oświetleniowe.

□ Solidna, **wodoodporna obudowa** zgodna z klasą ochrony IP66 sprawia, że kamera BCS-TA25FSR4-G jest odporna na niekorzystne warunki atmosferyczne takie, jak deszcz, śnieg czy kurz. To czyni ją idealnym rozwiązaniem do zastosowań zewnętrznych, gwarantując niezawodność działania w każdych warunkach pogodowych.

□ Dzięki możliwości montażu **na ścianie i na suficie**, kamera oferuje dużą elastyczność w dopasowaniu do specyficznych potrzeb użytkownika. Niezależnie od miejsca instalacji, urządzenie można łatwo skonfigurować tak, aby optymalnie pokrywało obszar, który ma być monitorowany.

□ Uwaga □

Kamera nie obsługuje audio przez kabel koncentryczny. Do obsługi audio wymagany jest kabel cinch.

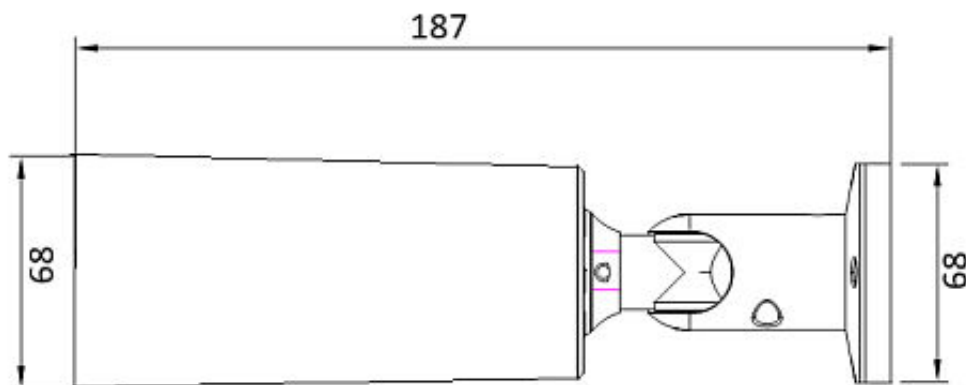
Kamera posiada wbudowany mikrofon z wyjściem cinch (RCA), co powoduje że do rejestratorów XVR można podpiąć taką ilość kamer, jaka odpowiada ilości wejść audio RCA w danym rejestratorze.

Cechy produktu (BCS-TA25FSR4-G):

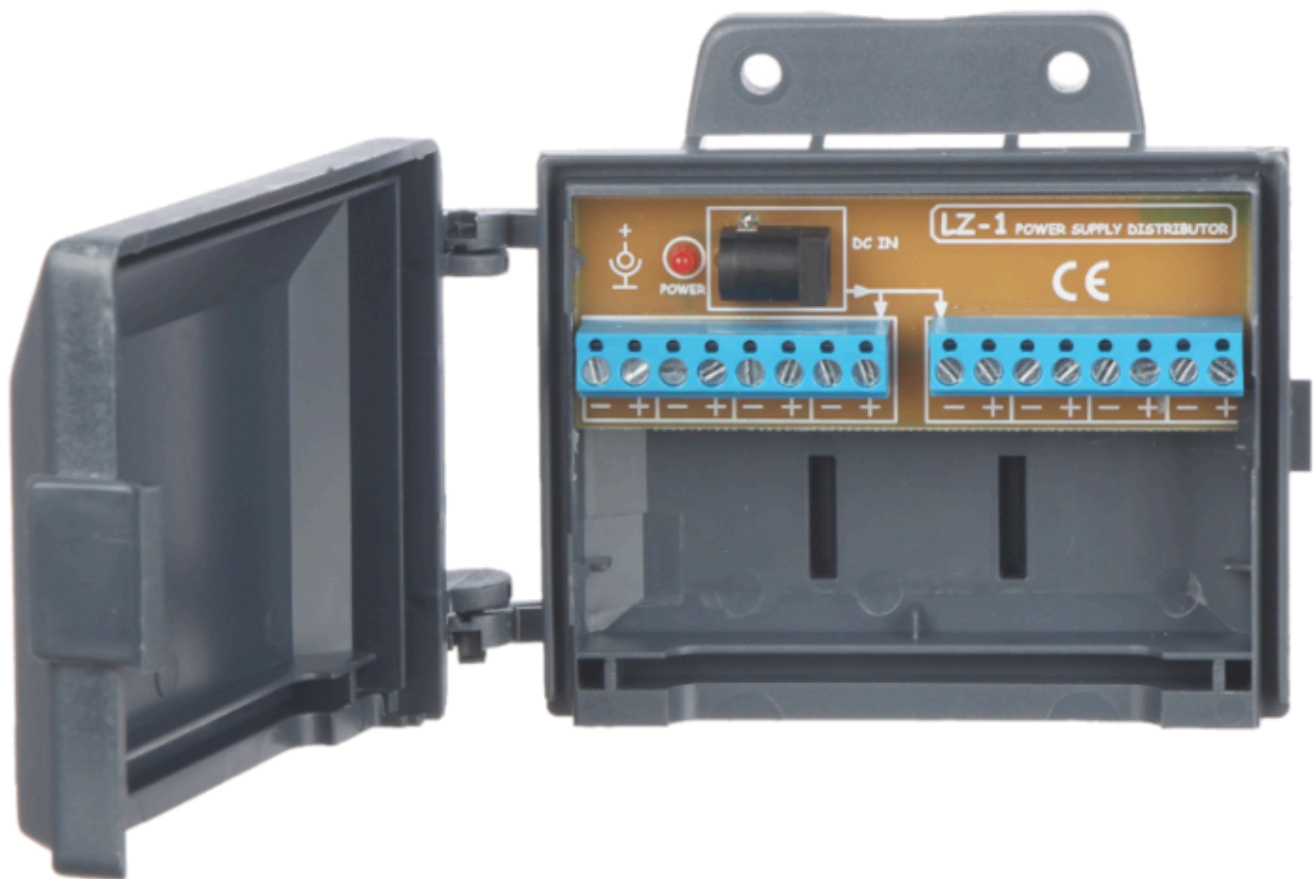
- rozdzielczość: 2704x1950 @20kl./s
- praca w technologii: HDCVI/AHD/TVI/ANALOG
- technologia skylight
- funkcje: AGC, AWB, BLC, HLC, WDR 120dB, 3D DNR, Mechaniczny filtr podczerwieni
- wbudowany mikrofon
- obiektyw stałogniskowy 2,8mm / F1.2
- kąt widzenia: H: 103°
- promiennik podczerwieni o zasięgu do 40 m (w terenie otwartym)
- obsługa ustawień w menu OSD kamery przez rejestrator
- kolor obudowy - grafitowy
- stopień ochrony: IP66
- adaptery pasujące do kamery (brak ich w zestawie): BCS-ADMQ1-G / BCS-ASEA-G(H1), BCS-ATQ34678-G / BCS-ATA12456-G, BCS-ATQ35-G(II)

Specyfikacja techniczna (BCS-TA25FSR4-G):

- przetwornik: 1/2.8" 5Mpx Starvis PS
- system: HDCVI / AHD / HDTVI / ANALOG
- ilość pikseli: 2704(H)×1950(V)
- rozdzielczość: 5Mpx (2704×1950) @20 kl/s (AHD/HD-TVI), 4Mpx (2560×1440) @25/30 kl/s (AHD/HD-TVI/HD-CVI), 2Mpx (1920×1080) @25/30 kl/s (AHD/HD-TVI/HD-CVI)
- czułość: 0.01 Lux (F1.2, AGC) 0 Lux (B/W, IR)
- obiektyw stałogniskowy 2,8 mm/F1.2
- kąt widzenia: H: 103°
- promiennik podczerwieni - zasięg do 40 m (w terenie otwartym)
- balans bieli: AWB (auto/ręcznie)
- migawka: Auto / manual
- kontrola wzmocnienia: AGC (auto/ręcznie)
- redukcja szumów: 3D DNR
- funkcja dzień/noc: mechaniczny filtr ICR
- kolor: grafitowy
- stopień ochrony: IP66
- temperatura pracy: -20°C ... +60°C
- wilgotność: max. 95% RH
- zasilanie: 12VDC
- pobór mocy: max. 5W
- wymiary: Ø187×68 mm



Łączówka zasilania LZ-1 8 wyjść zasilania



Łączówka zasilania LZ-1 przeznaczona jest do **dystrybucji zasilania**. Posiada **8 wyjść zasilania**. W przypadku większej liczby odbiorników niż 8, można łączyć odbiorniki równolegle na tym samym zacisku. Posiada obudowę, która pozwala na montaż jej za pomocą wkrętów do ściany lub opaską zaciskową do masztu (opaska i wkręty nie wchodzą w skład zestawu).

Specyfikacja techniczna (LZ-1):

- ilość wejść zasilania: 1
- ilość wyjść zasilania: 8
- temperatura pracy: -50 st. C ... +55 st. C
- dopuszczalna wilgotność otoczenia: <95%
- montaż: opaska zaciskowa do masztu (brak w zestawie) lub wkręty montażowe (brak w zestawie)
- złącza: wyjście (listwa zaciskowa), wejście (gniazdo 5.5/2.1)
- max. napięcie zasilania: 24V DC (typowo 12V)
- max. prąd zasilania: 4A
- max. prąd wyjściowy pojedynczego wyjścia: 4A
- wymiary: 116 x 90 x 36 mm
- waga: 0,086 kg