

Link do produktu: <https://elektronikadomowa.pl/zestaw-monitoringu-bcs-l-xvr08016-8x-bcs-ta45vr5-5mpx-3-3-12mm-ir50-1tb-p-18311.html>



ZESTAW MONITORINGU BCS-L-XVR0801(6) + 8x BCS-TA45VR5 5MPX 3,3-12mm IR50 1TB

Cena brutto	3 025,05 zł
Cena netto	2 459,39 zł
Dostępność	Dostępny
Czas wysyłki	24 godziny
Numer katalogowy	22578
Kod EAN	5906692716081
Producent	BCS

Opis produktu

Zestaw monitoringu 5Mpx do samodzielnego montażu.

To wszechstronne i wydajne rozwiązanie, które umożliwia skuteczne monitorowanie w wysokiej **rozdzielczości 5 MPX**. Dzięki tej technologii z łatwością rozpoznasz szczegóły, co czyni go idealnym wyborem do ochrony Twojego domu, biura czy małego przedsiębiorstwa.

Zaawansowana technologia BCS gwarantuje doskonałą jakość obrazu, a **obiektyw zmiennooogniskowy 3,3-12 mm** pozwala na dostosowanie kąta widzenia do miejsca obserwacji oraz pełne objęcie monitorowanego obszaru, eliminując martwe punkty. Wbudowany reflektor podczerwieni IR, **z zasięgiem do 50m** (w terenie otwartym), zapewnia wyraźny obraz nawet w nocy, co daje Ci pewność ochrony przez całą dobę.

Co więcej, instalacja zestawu jest prosta i intuicyjna, co pozwala na szybki, samodzielny montaż. Dzięki aplikacji mobilnej **BCS Manager** możesz wygodnie monitorować obraz z kamer na żywo oraz przeglądać zapisane nagrania w dowolnym momencie i miejscu. To funkcja, która znacząco podnosi komfort i efektywność zarządzania systemem monitoringu.

Zestaw monitoringu BCS 5 MPX jest nie tylko efektywnym narzędziem do zabezpieczenia Twojej przestrzeni, ale również łatwym w obsłudze systemem, który można dostosować do indywidualnych potrzeb. Niezawodność, wysoka jakość obrazu oraz łatwość dostępu sprawiają, że jest to rozwiązanie, które spełnia wymagania zarówno w zastosowaniach prywatnych, jak i biznesowych.

W skład zestawu wchodzi:

- rejestrator wielosystemowy 5w1 BCS-L-XVR0801(6) - 1 szt;
- myszka - 1 szt;
- zasilacz do rejestratora - 1 szt;
- kamera tubowa BCS-TA45VR5 5MPX 3,3-12mm IR50 - 8 szt;
- dysk twardy 1TB (dedykowany do pracy ciągłej) - 1 szt;
- zasilacz impulsowy 12V 5A - 1 szt;
- szybkozłącze - 8 szt;
- łączówka zasilania LZ-1 - 1 szt;
- transformator wideo TR-1D - 16 szt;
- naklejka "OBIEKT MONITOROWANY CAŁODOBOWO" 20x20cm - 1 szt.

W skład zestawu nie wchodzi przewód instalacyjny (skrętka komputerowa). Można go dokupić na naszej stronie.

☐ Uwaga ☐

W zestawie są akcesoria pod przewód skrętka komputerowa (UTP). Istnieje możliwość wymiany na akcesoria pod kabel koncentryczny. W celu wymiany proszę o podanie tej informacji w uwagach do zakupu. Brak informacji = wysyłka końcówek pod UTP.

Po zakupie oferujemy bezpłatną pomoc przy podłączeniu i skonfigurowaniu systemu telewizji przemysłowej.

Rejestrator wielosystemowy 5w1 (AHD/IP/TVI/CVI/ANALOG) BCS-L-XVR0801(6) 5Mpx



Rejestrator wielosystemowy 5w1 BCS-L-XVR0801(6) umożliwia zapis i wyświetlanie obrazu **z 8 kamer w rozdzielczości do 6Mpx (IP) oraz 5Mpx (AHD / HDCVI / HDTVI)**. Dzięki wbudowanym wyjściom **HDMI i VGA** istnieje możliwość podłączenia sprzętu do dowolnego odbiornika.

Produkt obsługuje **max. 1 dysk SATA** o pojemności do **16 TB (w zestawie dysk o pojemności 1TB)**.

Cechy produktu (BCS-L-XVR0801(6)):

- praca w technologii HDCVI/HDTVI/IP/Analog/AHD
- wyświetlanie do 8 kanałów + dodatkowe 4 kamery IP
- kompresja: H.265+ / H265 / H.264+ / H.264 / Ai coding
- rozdzielczość nagrywania: 5Mpx / 5Mpx Lite / 4Mpx Lite / 1080P / 1080N / 720P / 960H / D1 / CIF
- wbudowane funkcje inteligentne z rejestratora: Ochrona perymetryczna (rozpoznawanie osoba/pojazd mechaniczny), inteligentna detekcja ruchu (rozpoznawanie osoba/pojazd mechaniczny), detekcja twarzy, identyfikacja twarzy
- funkcja Pentaplex: podgląd na żywo / nagrywanie / odtwarzanie / archiwizacja / zdalny dostęp
- Ai - ochrona perymetryczna: 4 kanały analog HD
- Ai - detekcja twarzy: 2 kanały analog HD, atrybuty twarzy (płeć, wiek, okulary, ekspresja twarzy, maska, zarost), max 12 obrazów na sekundę
- Ai - identyfikacja twarzy: 2 kanały analog HD, max. 8 obrazów na sekundę, do 10 baz danych twarzy, 10 tyś obrazów
- Ai - SMD: 8 kanałów analog HD
- wejścia/wyjścia audio: 1/1
- obsługa: Local, Web Service, CMS BCS Manager (Windows/Linux/MAC), aplikacja mobilna (iOS, android)

- 2 porty USB
- obsługa 1 dysku SATA do 16 TB (w zestawie dysk o pojemności 1TB)

Technologia AHD (Analog High Definition)

Nowatorska technologia przetwarzania i sterowania obrazem, która wykorzystuje wysokiej jakości podzespoły i świetnie uzupełni nowoczesne systemy monitoringu. Cechuje ją ponadto:

- wysoka rozdzielczość (HD i Full HD) na odległość do 500 m
- stabilność obrazu
- ochrona przeciwzakłóceń
- bogate i naturalne kolory
- szczegółowy obraz.

System **AHD** nie wymaga też zmiany struktury kablowej oraz posiada wejścia CVBS, dzięki którym kamery można wykorzystać w systemach analogowych.

Technologia HDCVI



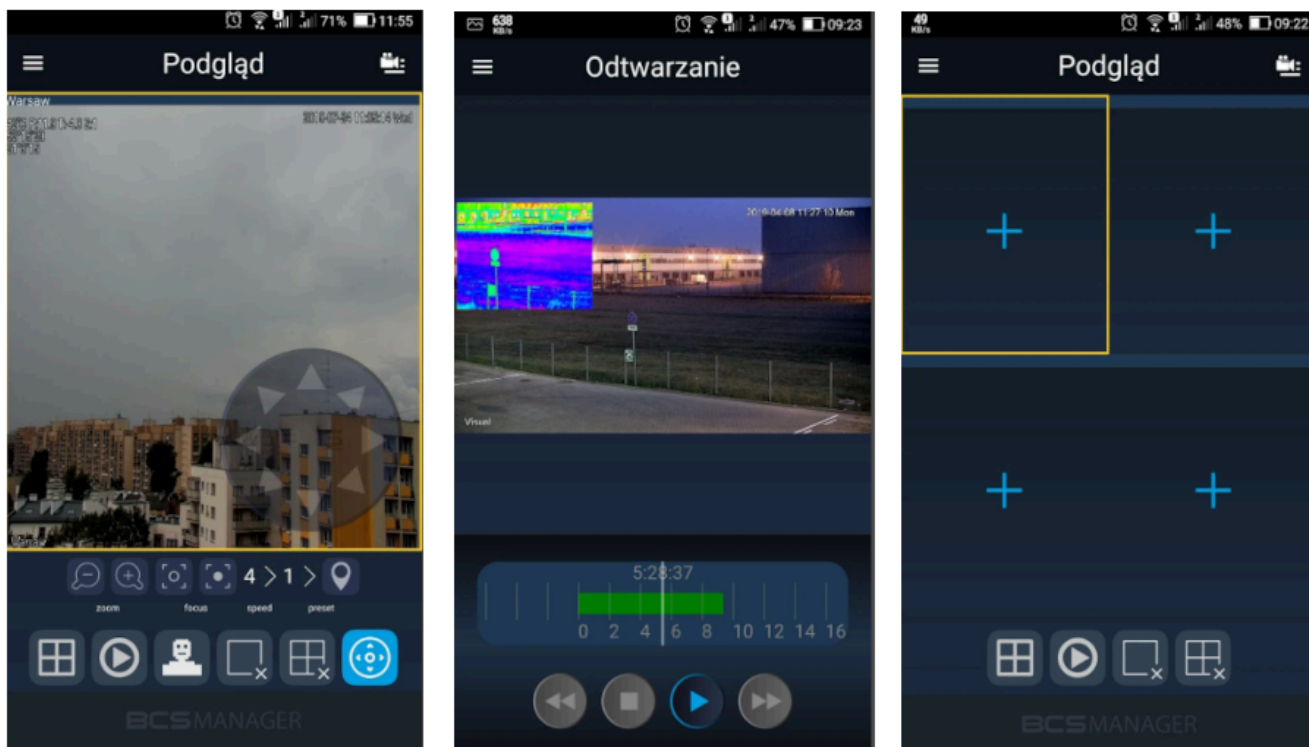
Przeważa nad konkurencją przede wszystkim ze względu na łatwość instalacji i konfiguracji sprzętu, brak opóźnień i zakłóceń oraz dłuższy dystans transmisji sygnału. Kanały w trybie tym obsługują audio przez kabel koncentryczny.



Podgląd mobilny

BCS Manager to bezpłatna aplikacja do zarządzania i obsługi systemu CCTV IP BCS z poziomu smartfona z systemem **Android (Google Play)** i **iOS (App Store)**. Umożliwia **podgląd obrazu z kamer IP, rejestratorów (NVR, XVR) marki BCS**.

Aplikacja działa w lokalnej sieci WiFi i w sieci GSM umożliwiając połączenie przez Internet (stały adres IP lub dla wybranych urządzeń usługa chmurowa P2P).



Specyfikacja techniczna (BCS-L-XVR0801(6)):

- standard wideo: HDCVI/AHD/TVI/ANALOG/IP
- ilość wejść wideo: 8 + 4 dodatkowe kanały IPC
- wyjścia wideo: 1xHDMI, 1xVGA
- rozdzielczości HDMI/VGA: 1920x1080 / 1280x1024 / 1280x720
- podział na wyjściach: 1/4/8/9 (1/4/8/9/16 IP)
- odtwarzanie: 1/4/9
- max. rozdzielczość nagrywania: 5 Mpx
- pasmo wejściowe: 64 Mb/s
- pasmo wyjściowe: 64 Mb/s
- kamery:
 - HDCVI: 5Mpx, 4Mpx, 1080P @25/30kl/s, 720P @25/30/50/60kl/s
 - AHD: 5Mpx, 4Mpx, 1080P @25/30kl/s, 720P @25/30kl/s
 - HDTVI: 5Mpx @20kl/s, 4Mpx, 1080P @25/30kl/s, 720P @25/30kl/s
 - ANALOG: CVBS PAL/NTSC
 - IP: 6 Mpx
- rozdzielczości nagrywania: 5Mpx / 5Mpx Lite / 4Mpx Lite / 1080P / 1080N / 720P / 960H / D1 / CIF
- strumień główny: 5Mpx @6kl / CH1~4, 5Mpx Lite @12kl/s, 4Mpx Lite / 1080P @15kl/s, 1080N / 720P / 960H / D1 / CIF @25/30kl/s
- strumień drugi: D1/CIF @15kl/s
- bitrate: 32Kb/s~6144Kb/s
- kompresja wideo: H.265+ / H265 / H.264+ / H.264 / Ai coding
- kompresja audio: G.711A / G.711U / PCM
- wejście/wyjście audio: 1/1
- użytkownicy: 128
- archiwizacja: możliwość zgrywania materiału na nośniki zewnętrzne typu USB FLASH, USB HDD
- interfejsy: 2x USB 2.0, 1x RS485
- detekcja ruchu: Strefy: 396(22x18)
- maski prywatności: 4
- obsługa: Local, Web Service, CMS BCS Manager (Windows/Linux/MAC), aplikacja mobilna (iOS, android)
- sieć: RJ-45(10/100Mbps)
- zgodność: ONVIF
- protokoły: HTTP, HTTPS, TCP/IP, IPv4, IPv6, RTSP, UDP, NTP, DHCP, DNS, SMTP, UPnP, IP Filter, DDNS, Alarm Server, P2P, Auto Registration
- obsługa 1 dysku SATA (max. 16 TB; w zestawie dysk 1TB)
- temperatura pracy: -10°C ...+55°C

- wilgotność: max. 90%RH
- zasilanie: 12VDC
- pobór prądu: <7W
- wymiary: 260 x 235 x 47 mm (1U)
- waga: 1kg

Kamera tubowa 4w1 BCS-TA45VR5 5MPX 3,3-12mm IR50m



Kamera tubowa BCS-TA45VR5 to zaawansowane urządzenie, które zapewnia wysoką jakość obrazu. Dzięki obsłudze 4 standardów transmisji wideo - **HD-CVI, HD-TVI, AHD oraz Analog** - kamera jest kompatybilna z różnymi systemami monitoringu, dzięki czemu jest wszechstronnym rozwiązaniem dla nowych instalacji, jak i modernizacji istniejących systemów.

□ Kamera zapewnia **rozdzielczość 5 MPX**, co gwarantuje szczegółowy obraz, umożliwiając rozpoznawanie osób czy drobnych detali. Jest to istotne wszędzie tam, gdzie precyzyjna identyfikacja ma decydujące znaczenie, np. w systemach bezpieczeństwa obiektów handlowych, magazynów czy domów prywatnych.

□ Zmiennooogniskowy obiektyw **3,3-12 mm** zapewnia możliwość regulacji kąta widzenia, a więc dostosowania go do wymagań użytkownika i objęcia większego obszaru jednym urządzeniem. Dodatkowo, kamera jest wyposażona w reflektor podczerwieni IR o **zasięgu do 50 m** (w terenie otwartym), co umożliwia monitoring nawet w całkowitej ciemności. Dzięki technologii IR obraz zachowuje wysoką jakość, bez względu na warunki oświetleniowe.

□ Solidna, **wodoodporna obudowa** zgodna z klasą ochrony IP66 sprawia, że kamera BCS-TA45VR4 jest odporna na złe warunki atmosferyczne takie, jak deszcz, śnieg czy kurz. To czyni ją idealnym rozwiązaniem do zastosowań zewnętrznych, gwarantując niezawodność działania w każdych warunkach pogodowych.

□ Dzięki możliwości montażu **na ścianie i na suficie**, kamera oferuje dużą elastyczność w dopasowaniu do specyficznych potrzeb użytkownika. Niezależnie od miejsca instalacji, urządzenie można łatwo skonfigurować tak, aby optymalnie pokrywało obszar, który ma być monitorowany.

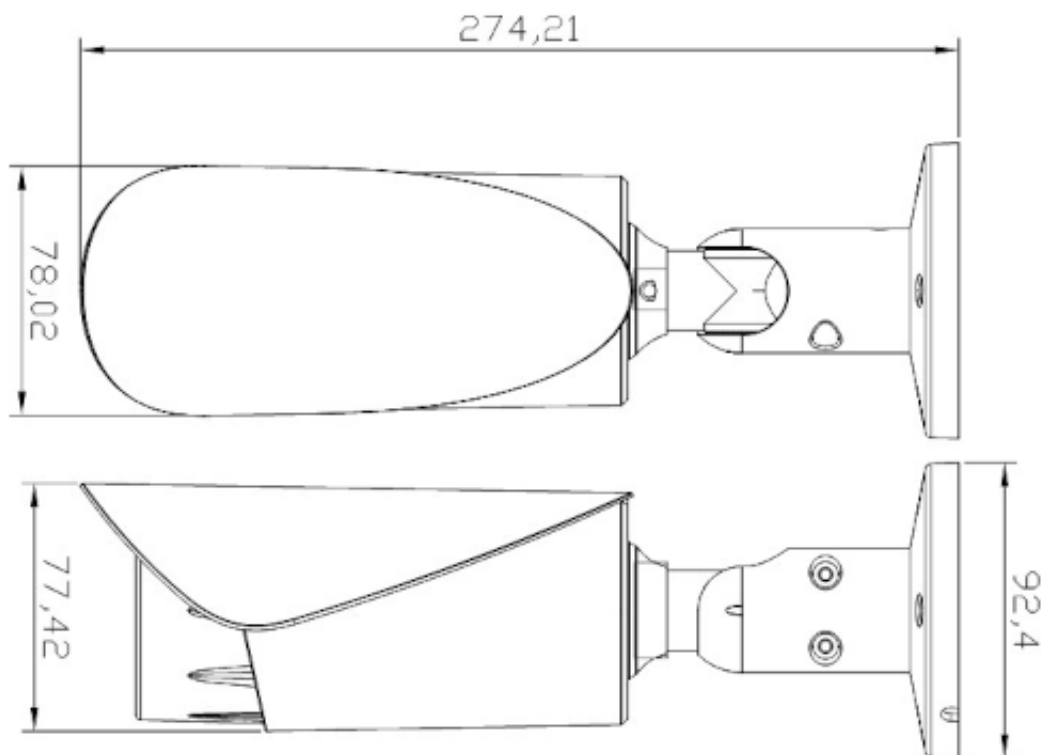
Cechy produktu (BCS-TA45VR5):

- rozdzielczość: 2704x1950 @20kl./s
- praca w technologii: HDCVI/AHD/TVI/ANALOG
- funkcje: AGC, AWB, BLC, HLC, DWDR, 3D DNR, Mechaniczny filtr podczerwieni
- obiektyw zmiennooogniskowy 3,3-12mm / F1.2
- kąt widzenia: H: 38°~120°
- promiennik podczerwieni o zasięgu do 50 m (w terenie otwartym)
- obsługa ustawień w menu OSD kamery przez rejestrator
- kolor obudowy - biały
- stopień ochrony: IP66

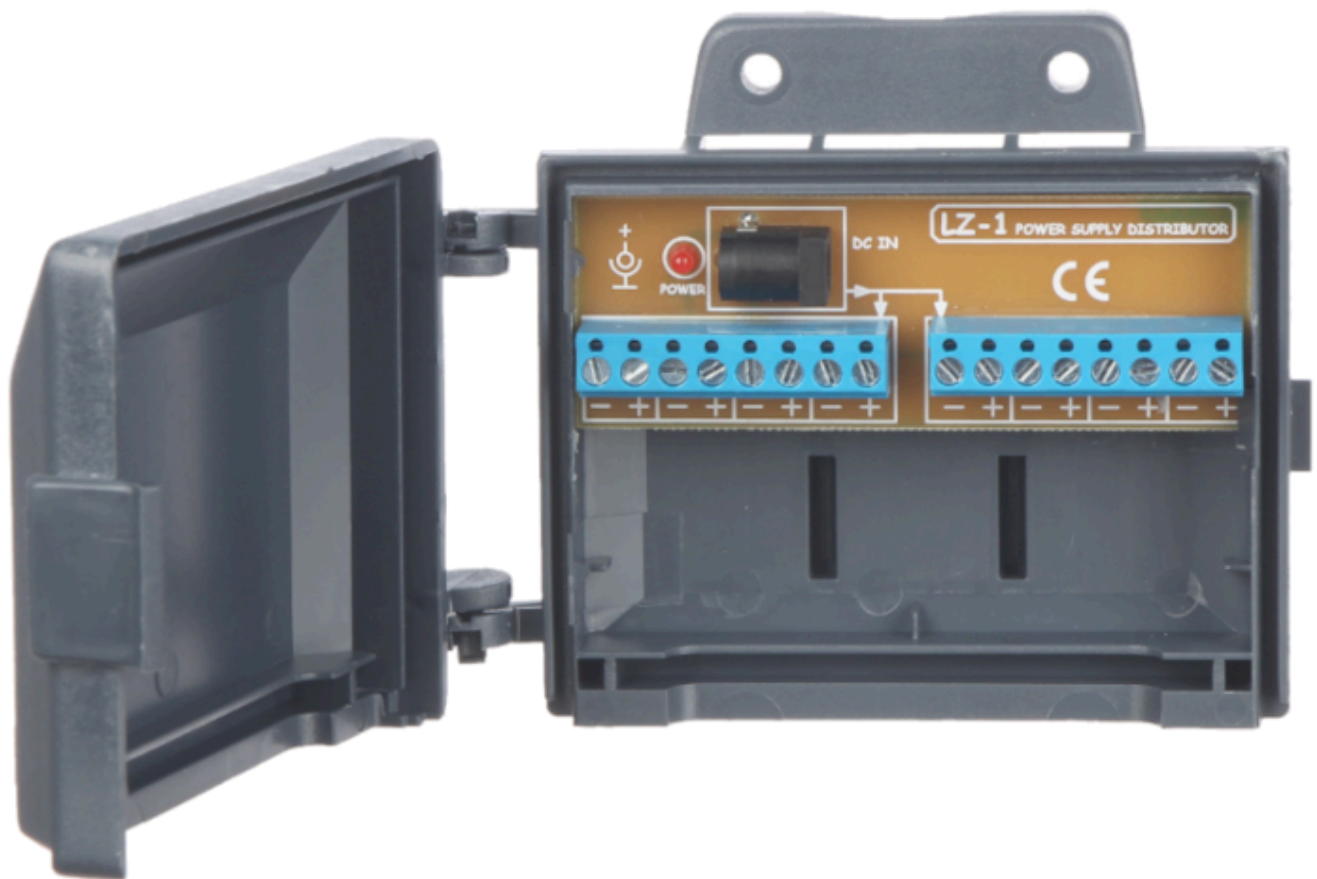
- adaptery pasujące do kamery (brak ich w zestawie): BCS-ADMQ1 / BCS-ASEA(H1), BCS-ADMQ2 / BCS-ASEA(H2), BCS-ATQ34678 / BCS-ATA12456, BCS-B-MK, BCS-ATU, BCS-AD11, BCS-AT135

Specyfikacja techniczna (BCS-TA45VR5):

- przetwornik: 1/2.5" 5Mpx PS
- system: HDCVI / AHD / HDTVI / ANALOG
- ilość pikseli: 2704(H)×1950(V)
- rozdzielczość: 5Mpx (2704×1950) @20 kl/s (AHD/HD-TVI), 4Mpx (2560×1440) @25/30 kl/s (AHD/HD-TVI/HD-CVI), 2Mpx (1920×1080) @25/30 kl/s (AHD/HD-TVI/HD-CVI)
- czułość: 0.05 Lux (F1.2, AGC) 0 Lux (B/W, IR)
- obiektyw zmiennoogniskowy 3,3-12mm / F1.2
- kąt widzenia: H: 38°~120°
- promiennik podczerwieni IR LED - zasięg do 50 m (w terenie otwartym)
- balans bieli: AWB (auto/ręcznie)
- migawka: Auto / manual
- Focus: manual
- Iris: auto
- zoom optyczny: 3x
- kontrola wzmocnienia: AGC (auto/ręcznie)
- redukcja szumów: 3D DNR
- funkcja dzień/noc: mechaniczny filtr ICR
- kolor: biały
- stopień ochrony: IP66
- temperatura pracy: -20°C ... +60°C
- wilgotność: max. 95% RH
- zasilanie: 12VDC
- pobór mocy: max. 8W
- wymiary: Ø78,02×274,21 mm



Łączówka zasilania LZ-1 8 wyjść zasilania



Łączówka zasilania LZ-1 przeznaczona jest do **dystrybucji zasilania**. Posiada **8 wyjść zasilania**. W przypadku większej liczby odbiorników niż 8, można łączyć odbiorniki równolegle na tym samym zacisku. Posiada obudowę, która pozwala na montaż jej za pomocą wkrętów do ściany lub opaską zaciskową do masztu (opaska i wkręty nie wchodzą w skład zestawu).

Specyfikacja techniczna (LZ-1):

- ilość wejść zasilania: 1
- ilość wyjść zasilania: 8
- temperatura pracy: -50 st. C ... +55 st. C
- dopuszczalna wilgotność otoczenia: <95%
- montaż: opaska zaciskowa do masztu (brak w zestawie) lub wkręty montażowe (brak w zestawie)
- złącza: wyjście (listwa zaciskowa), wejście (gniazdo 5.5/2.1)
- max. napięcie zasilania: 24V DC (typowo 12V)
- max. prąd zasilania: 4A
- max. prąd wyjściowy pojedynczego wyjścia: 4A
- wymiary: 116 x 90 x 36 mm
- waga: 0,086 kg