

Link do produktu: <https://elektronikadomowa.pl/zestaw-monitoringu-bcs-l-xvr0801-v-6x-bcs-ta12fr3-w-2mpx-28mm-ir30-1tb-p-13321.html>



## ZESTAW MONITORINGU BCS-L-XVR0801-V + 6x BCS-TA12FR3-W 2MPX 2.8mm IR30 1TB

Cena brutto	<b>2 440,19 zł</b>
Cena netto	<b>1 983,89 zł</b>
Dostępność	<b>Produkt archiwalny</b>
Czas wysyłki	<b>24 godziny</b>
Numer katalogowy	<b>17695</b>
Producent	<b>BCS</b>

### Opis produktu

**Zestaw monitoringu Full HD 1920x1080 do samodzielnego montażu.**

#### W skład zestawu wchodzi:

- rejestrator wielosystemowy 5w1 BCS-L-XVR0801-V - 1 szt;
- myszka - 1 szt;
- zasilacz do rejestratora - 1 szt;
- kamera tubowa BCS-TA12FR3-W 2MPX 2.8mm IR30 - 6 szt;
- dysk twardy 1TB (dedykowany do pracy ciągłej) - 1 szt;
- zasilacz impulsowy 12V 5A - 1 szt;
- szybkozłącze - 6 szt;
- łączówka, moduł bezpiecznikowy Pulsar AWZ591 - 1 szt;

- 
- transformator wideo TR-1D - 12 szt.

**W skład zestawu nie wchodzi przewód instalacyjny.**

**Kabel UTP (skrętka komputerowa) do nabycia osobno.**

**Po zakupie oferujemy bezpłatną pomoc przy podłączeniu i skonfigurowaniu systemu telewizji przemysłowej.**

---

### **Rejestrator wielosystemowy 5w1 (AHD/IP/TVI/CVI/ANALOG) BCS-L-XVR0801-V 5Mpx**



**Rejestrator wielosystemowy 5w1 BCS-L-XVR0801-V** pozwala na zapis i wyświetlanie obrazu **z 8 kamer w rozdzielczości do 6Mpx (IP), 5Mpx (AHD / HDCVI / HDTVI)**. Dzięki wbudowanym wyjściom **HDMI i VGA** możliwe jest podłączenie sprzętu do dowolnego odbiornika.

Produkt obsługuje **max. 1 dysk SATA** o pojemności max. **10 TB** (w zestawie dysk o pojemności 1TB).

#### **Cechy produktu (BCS-L-XVR0801-V):**

- praca w technologii HDCVI/HDTVI/IP/Analog/AHD
- wyświetlanie do 8 kanałów plus dodatkowe 4 kamery IP
- kompresja: H.265+ / H265 / H.264+ / H.264 / Ai coding
- nagrywanie: 5Mpx Lite / 4Mpx Lite / 1080P / 1080N / 720P / 960H / D1 / CIF
- wbudowane funkcje inteligentne: Ochrona perymetryczna (1 kanał analog HD), detekcja twarzy (1 kanał analog HD), SMD Plus (8 kanały analog HD)
- max. pasmo przychodzące: 64 Mbps
- wejścia/wyjścia audio: 1/1
- wbudowany web serwer, obsługa przez CMS (BCS Manager), aplikacja mobilna BCS (iOS, android), P2P, Onvif
- 2 porty USB
- obsługa 1 dysku SATA do 10 TB (w zestawie dysk o pojemności 1TB)

#### **Technologia AHD (Analog High Definition)**

Nowatorska technologia przetwarzania i sterowania obrazem, która wykorzystuje wysokiej jakości podzespoły i świetnie uzupełni nowoczesne systemy monitoringu. Cechuje ją ponadto:

- wysoka rozdzielczość (HD i Full HD) na odległość do 500 m
- stabilność obrazu
- ochrona przeciwzakłóceńowa
- bogate i naturalne kolory
- szczegółowy obraz.

System **AHD** nie wymaga też zmiany struktury kablowej oraz posiada wejścia CVBS, dzięki którym kamery można wykorzystać w systemach analogowych.

#### **Technologia HDCVI**



Przeważa nad konkurencją przede wszystkim ze względu na łatwość instalacji i konfiguracji sprzętu, brak opóźnień i zakłóceń oraz dłuższy dystans transmisji sygnału. Kanały w trybie tym obsługują audio przez kabel koncentryczny.



#### Specyfikacja techniczna (BCS-L-XVR0801-V):

- standard wideo: HDCVI/AHD/TVI/ANALOG/IP
- ilość wejść wideo: 8 + 4 dodatkowe kanały IPC
- wyjścia wideo: 1xHDMI, 1xVGA
- rozdzielczości HDMI/VGA: 1920x1080 / 1280x1024 / 1280x720
- podział na wyjściach: 1/4/8/9 (1/4/8/9/16 IP)
- odtwarzanie: 1/4/9
- max. rozdzielczość nagrywania: 5 Mpx Lite
- pasmo wejściowe: 64Mb/s
- kamery:
  - HDCVI: 5Mpx, 4Mpx, 1080P @25/30kl/s, 720P @25/30/50/60kl/s
  - AHD / HDTVI: 5Mpx, 4Mpx, 1080P @25/30kl/s, 720P @25/30kl/s
  - ANALOG: PAL/NTSC
  - IP: 6 Mpx
- rozdzielczości nagrywania: 5 Mpx Lite / 4Mpx Lite / 1080P / 1080N / 720P / 960H / D1 / CIF
- strumień główny: 5Mpx Lite @10kl/s, 4Mpx Lite/1080P @15kl/s, 1080N/720P/960H/D1/CIF @25/30kl/s
- strumień drugi: D1/CIF @15kl/s
- bitrate: 32Kb/s~6144Kb/s
- kompresja wideo: H.265+ / H265 / H.264+ / H.264 / Ai coding
- kompresja audio: G.711A / G.711U / PCM
- POS: tak
- Ai - Wbudowane funkcje inteligentne: tak
- Ai - Ochrona perymetryczna: 1 kanał analog HD
- Ai - Detekcja twarzy: 1 kanał analog HD
- Ai - SMD Plus: 8 kanałów analog HD
- wejście/wyjście audio: 1/1
- użytkownicy: 128
- interfejsy: 1x USB 2.0, 1x USB 3.0
- obsługa: Local, Web Service, CMS BCS Manager (Windows/Linux/MAC), Mobile App(iOS, android)
- sieć: RJ-45(10/100Mb/s)
- zgodność: ONVIF
- protokoły: HTTP, HTTPS, TCP/IP, IPv4/IPv6, UPnP, RTSP, UDP, SMTP, NTP, DHCP, DNS, IP Filter, PPPoE, DDNS, FTP, Alarm Server, P2P, IP Search
- obsługa 1 dysku SATA (max. 10 TB; w zestawie dysk 1TB)
- temperatura pracy: -10°C ...+55°C

- 
- wilgotność: max. 90%RH
  - zasilanie: 12VDC
  - pobór prądu: <7W
  - wymiary: 260 x 235 x 47 mm (1U)

---

### Kamera tubowa 4w1 BCS-TA12FR3-W 2MPX 2.8mm IR30



**Kamera tubowa 4w1 (HD-CVI, HD-TVI, AHD, Analog) BCS-TA12FR3-W** posiada rozdzielczość obrazu **2 MPX**, dzięki czemu łatwo rozpoznasz szczegóły i osoby. Posiada obiektyw stałogniskowy **2.8 mm**, który umożliwia uzyskanie szerokiego kąta widzenia. Atutem jest także reflektor podczerwieni IR z maksymalnym **zasięgiem do 30 m** (w terenie otwartym), dzięki któremu jakość obrazu będzie wysoka także w zupełnej ciemności. Kamera posiada wodoodporną obudowę, dzięki czemu sprzęt możemy użyć do **różnorodnych zastosowań zewnętrznych**. Pozwala na **montaż zarówno na ścianie, jak i na suficie**.

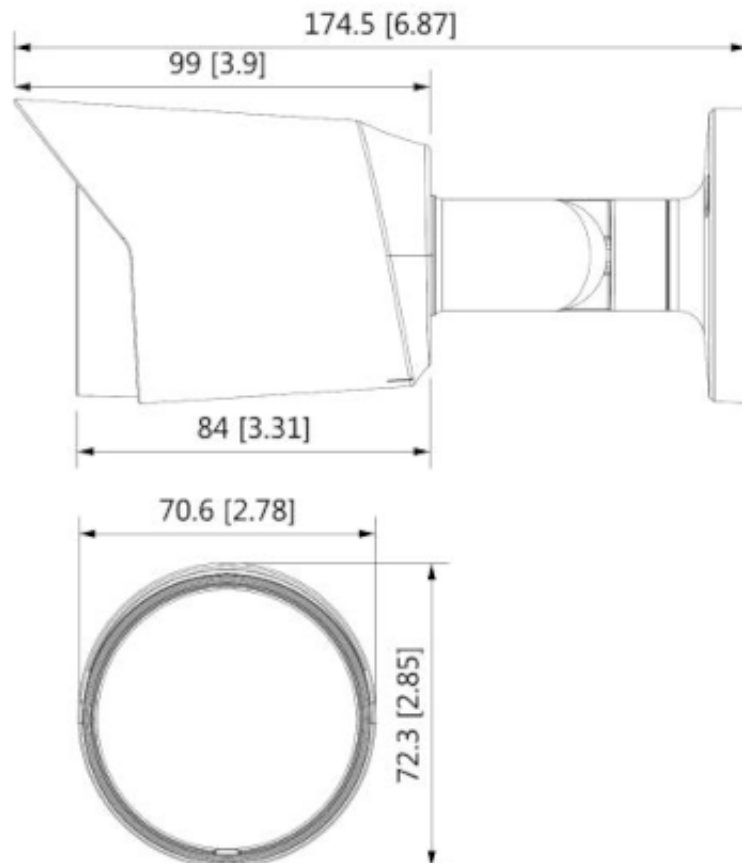
#### **UWAGA!**

Audio przesyłane jest łącznie z obrazem video za pomocą standardu CVI po koncentryku/skrętcie.

#### **Cechy produktu (BCS-TA12FR3-W):**

- rozdzielczość 1920x1080 @30kl/s
- praca w technologii: HDCVI/AHD/TVI/ANALOG
- funkcje: AGC, AWB, BLC, HLC, 2DNR, DWDR, Maski prywatności, Mechaniczny filtr podczerwieni ICR
- menu ekranowe OSD
- obiektyw stałogniskowy 2.8 mm / F1.9
- promiennik podczerwieni o zasięgu do 30 m (w terenie otwartym)
- wbudowany mikrofon
- zabezpieczenie przeciwprzepięciowe 4KV
- kolor obudowy - biały
- stopień ochrony: IP67, metalowa
- adaptery pasujące do kamery: BCS-AT135 (brak w zestawie)

#### **Specyfikacja techniczna (BCS-TA12FR3-W):**



- przetwornik: 1/2.7" 2Mpx PS CMOS
- system: HDCVI / AHD / HDTVI / ANALOG
- ilość pikseli: 1920(H) x 1080(V)
- rozdzielczość: 1080P (1920x1080); 720P (1280x720); 960H (960x 576/960x480)
- częstotliwość wyświetlania: HDCVI - 1080P @25/30fps, 720P @25/30fps, 720P @50/60fps; AHD - 1080P @25/30fps, 720P @25/30fps; HDTVI - 1080P @25/30fps, 720P @25/30fps, 720P @50/60fps; CVBS - 960H
- wyjście wideo: 1 V p-p, kompozytowe, BNC, 75 Ohm
- czułość: 0.02 Lux/F1.9, 30IRE, 0 Lux IR on
- stosunek S/N: >65 dB
- obiektyw stałogniskowy 2.8 mm/F1.9
- kąt widzenia: D: 119° x H: 101° x V: 54°
- promiennik podczerwieni - zasięg do 30 m (w terenie otwartym)
- balans bieli: AWB (auto/ręcznie)
- DORI: Detect 39m / Observe 15m / Recognize 8m / Identify 4m
- migawka: PAL: 1/25s-1/100000s; NTSC: 1/30 s-1/100000s
- kontrola wzmocnienia: AGC (auto/ręcznie)
- redukcja szumów: 2DNR
- funkcja dzień/noc: mechaniczny filtr ICR
- kolor: biały
- stopień ochrony: IP66
- temperatura pracy: -40°C ... +60°C
- zasilanie: 12VDC
- pobór mocy: <3.2 W
- wymiary: 174,5 x 72,3 x 70,6 mm

## Akcesoria

