

Link do produktu: <https://elektronikadomowa.pl/zestaw-monitoringu-bcs-l-xvr0801-4ke5-6x-bcs-ea18fwr3-g2-8mpx-4k-28mm-ir30-1tb-p-13402.html>



ZESTAW MONITORINGU BCS-L-XVR0801-4KE(5) + 6x BCS-EA18FWR3-G(2) 8MPX 4K 2.8mm IR30 1TB

Cena brutto	3 764,45 zł
-------------	--------------------

Cena netto	3 060,53 zł
------------	--------------------

Dostępność	Produkt archiwalny
------------	---------------------------

Czas wysyłki	24 godziny
--------------	-------------------

Numer katalogowy	17774
------------------	--------------

Producent	BCS
-----------	------------

Opis produktu

Zestaw monitoringu 8Mpx do samodzielnego montażu.

Pozwala na skuteczne monitorowanie w **rozdzielczości obrazu 8 MPX**, oferując wszystko to, czego potrzebujesz, aby stworzyć solidny system monitoringu dla Twojego domu, biura czy małego przedsiębiorstwa.

Dzięki technologii BCS możesz cieszyć się dobrą jakością obrazu. Obiektyw stałogniskowy o szerokim kącie widzenia zapewnia **kompleksowe objęcie monitoringiem danych obszarów**, natomiast wbudowany reflektor podczerwieni IR oferuje **doskonałą widoczność nawet w warunkach słabego oświetlenia**.

Zestaw jest łatwy w instalacji, co pozwala na samodzielny montaż. Ponadto, aplikacja mobilna BCS Manager pozwala na wygodny dostęp do obrazu z kamer na żywo oraz do zapisanych nagrań z dowolnego miejsca i o dowolnej porze.

Zestaw monitoringu BCS 8 MPX to nie tylko skuteczne narzędzie do zapewnienia bezpieczeństwa i monitorowania, ale również prosty w obsłudze i niezawodny system, który można dostosować do indywidualnych potrzeb i wymagań.

W skład zestawu wchodzi:

- rejestrator wielosystemowy 5w1 BCS-L-XVR0801-4KE(5) - 1 szt;
- myszka - 1 szt;
- zasilacz do rejestratora - 1 szt;
- kamera kopułkowa BCS-EA18FWR3-G(2) 8MPX 2.8mm IR30 - 6 szt;
- dysk twardy 1TB (dedykowany do pracy ciągłej) - 1 szt;
- zasilacz impulsowy 12V 5A - 1 szt;
- szybkozłącze - 6 szt;
- łączówka zasilania LZ-1 - 1 szt;
- transformator wideo TR-1D - 12 szt;
- naklejka "OBIEKT MONITOROWANY CAŁODOBOWO" 20x20cm - 1 szt.

W skład zestawu nie wchodzi przewód instalacyjny (skrętka komputerowa) oraz akcesoria montażowe (np. wtyki RJ45, zaciskarka do RJ45). Można je dokupić na naszej stronie.

☐ Uwaga ☐

W zestawie są akcesoria pod przewód skrętka komputerowa (UTP). Istnieje możliwość wymiany na akcesoria pod kabel koncentryczny. W celu wymiany proszę o podanie tej informacji w uwagach do zakupu. Brak informacji = wysyłka końcówek pod UTP.

Po zakupie oferujemy bezpłatną pomoc przy podłączeniu i skonfigurowaniu systemu telewizji przemysłowej.

Rejestrator wielosystemowy 5w1 (AHD/IP/TVI/CVI/ANALOG) BCS-L-XVR0801-4KE(5) 8Mpx 4K



Rejestrator wielosystemowy 5w1 BCS-L-XVR0801-4KE(5) pozwala na zapis obrazu w rozdzielczości **do 8Mpx 4K (HDCVI / HDTV / AHD / IP)**.

- ☐ Umożliwia wyświetlanie obrazu z max. **8 kamer + dodatkowe 8 kamer IP**.
- ☐ Dzięki wbudowanym wyjściom **HDMI (4K) i VGA (1080p)** możliwe jest podłączenie sprzętu do dowolnego odbiornika.
- ☐ Produkt obsługuje **max. 1 dysk SATA** o pojemności max. **16TB** (w zestawie dysk 1TB).

Cechy produktu (BCS-L-XVR0801-4KE(5)):

- praca w technologii HDCVI/HDTV/IP/Analog/AHD
- kompresja H.265+ / H.265 / H.264+ / H.264 / Ai coding
- wyświetlanie obrazu z max. 4 kanałów + dodatkowe 4 kamery IP
- Inteligentne funkcje: ochrona perymetryczna (rozpoznawanie osoba/pojazd mechaniczny), detekcja twarzy, identyfikacja twarzy, inteligentna detekcja ruchu (rozpoznawanie osoba/pojazd mechaniczny)
- ochrona perymetryczna: 8 kanałów analog HD
- detekcja twarzy: 2 kanały analog HD, atrybuty twarzy (płeć, wiek, okulary, ekspresja twarzy, maska, zarost), max 12

- obrazów na sekundę
- identyfikacja twarzy: 2 kanały analog HD, max. 8 obrazów na sekundę, do 10 baz danych twarzy, 20 tys. obrazów
- SMD: 8 kanałów analog HD
- max. pasmo przychodzące: 128 Mbps
- wejścia/wyjścia audio: 1/1
- 2x USB, 1x RS485
- obsługa 1 dysku SATA do 16 TB (w zestawie dysk 1TB)
- wbudowany web serwer, obsługa przez CMS (BCS Manager), aplikacja mobilna BCS (iOS, android), P2P, Onvif

Technologia AHD (Analog High Definition)

Nowatorska technologia przetwarzania i sterowania obrazem, która wykorzystuje wysokiej jakości podzespoły i świetnie uzupełni nowoczesne systemy monitoringu. Cechuje ją ponadto:

- wysoka rozdzielczość (HD i Full HD) na odległość do 500 m
- stabilność obrazu
- ochrona przeciwzakłóceńowa
- bogate i naturalne kolory
- szczegółowy obraz.

System **AHD** nie wymaga też zmiany struktury kablowej oraz posiada wejścia CVBS, dzięki którym kamery można wykorzystać w systemach analogowych.

Technologia HDCVI



Przeważa nad konkurencją przede wszystkim ze względu na łatwość instalacji i konfiguracji sprzętu, brak opóźnień i zakłóceń oraz dłuższy dystans transmisji sygnału. Kanały w trybie tym obsługują audio przez kabel koncentryczny.



Specyfikacja techniczna (BCS-L-XVR0801-4KE(5)):

- system: Analog HD + IP
- standard transmisji: HD-CVI / AHD / HD-TVI / ANALOG / IP
- funkcja Pentaplex: podgląd na żywo / nagrywanie / odtwarzanie / archiwizacja / zdalny dostęp
- kanały: 8+8
- max. rozdzielczość nagrywania: 8Mpx
- wyjścia monitorowe: 1x HDMI 4K, 1x VGA 1080p
- rozdzielczości wyświetlania HDMI: 3840x2160, 1920x1080, 1280x1024, 1280x720
- rozdzielczości wyświetlania VGA: 1920x1080, 1280x1024, 1280x720
- podział na wyjściach: 1/4/8/9 (1/4/8/9/16 IP)

-
- kamery HDCVI: 8Mpx (4K) @25/30kl/s / 6Mpx @20kl/s / 5Mpx @20kl/s / 5Mpx @25kl/s / 4Mpx @25/30kl/s / 1080p @25/30kl/s / 720p @25/30kl/s / 720p @50/60kl/s
 - kamery AHD / HDTVI: 8Mpx (4K) @15kl/s / 5Mpx @20kl/s / 4Mpx @25/30kl/s / 3Mpx @25/30kl/s / 1080p @25/30kl/s / 720p @25/30kl/s
 - kamery ANALOG: CVBS / PAL / NTSC
 - kamery IP: 8Mpx
 - rozdzielczość nagrywania: 8Mpx / 6Mpx / 5Mpx / 4K Lite / 4Mpx / 3Mpx / 4Mpx Lite / 1080P / 720P / 960H / D1 / CIF
 - strumień wideo główny: 8Mpx @7kl/s, 6Mpx @10kl/s, 5Mpx @12kl/s, 4K Lite / 4Mpx / 3Mpx @15kl/s, 4Mpx Lite / 1080P / 720P / 960H / D1 / CIF @25/30kl/s
 - strumień wideo drugi: 960H @15kl/s, D1 / CIF @25/30kl/s
 - max. pasmo przychodzące: 128 Mb/s
 - max. pasmo wychodzące: 128 Mb/s
 - wejście/wyjście audio: 1/1
 - kompresja wideo: AI Coding/H.265+/H.265/H.264+/H.264
 - kompresja audio: G.711A, G.711U, PCM
 - bitrate: 32Kb/s~6144Kb/s
 - odtwarzanie: 1/4/9
 - użytkownicy: 128
 - POS: tak
 - Ai - funkcje inteligentne z rejestratora: ochrona perymetryczna (rozpoznawanie osoba/pojazd mechaniczny), inteligentna detekcja ruchu (rozpoznawanie osoba/pojazd mechaniczny), detekcja twarzy, identyfikacja twarzy
 - Ai - ochrona perymetryczna: 8 kanałów analog HD
 - Ai - detekcja twarzy: 2 kanały analog HD, atrybuty twarzy (płeć, wiek, okulary, ekspresja twarzy, maska, zarost), max 12 obrazów na sekundę
 - Ai - identyfikacja twarzy: 2 kanały analog HD, max. 8 obrazów na sekundę, do 10 baz danych twarzy, 20 tys. obrazów
 - Ai - SMD: 8 kanałów analog HD
 - obsługa: Local, Web Service, CMS BCS Manager (Windows/Linux/MAC), Mobile App(iOS, android)
 - detekcja ruchu: strefy: 396(22x18)
 - maski prywatności: 4
 - archiwizacja: możliwość zgrywania materiału na nośniki zewnętrzne typu USB FLASH, USB HDD
 - port sieciowy: 1x RJ-45 (10/100 Mbps)
 - zgodność: ONVIF
 - funkcje sieciowe: HTTP, HTTPS, TCP / IP, IPv4, RTSP, UDP, SMTP, NTP, DHCP, DNS, DDNS, P2P
 - obsługa max. 1 dysku SATA (max. 16 TB; w zestawie dysk 1TB)
 - 1x USB 2.0, 1x USB 3.0, 1x RS485
 - temperatura pracy: -10°C ...+55°C
 - wilgotność: max. 90% RH
 - obudowa: 1U
 - zasilanie: 12VDC
 - pobór prądu: max. 10W (bez dysku HDD)
 - wymiary: 260 x 235 x 47 mm

Kamera kopułkowa 4w1 BCS-EA18FWR3-G(2) 8MPX 2.8mm IR30



Kamera kopułkowa 4w1 (HD-CVI, HD-TVI, AHD, Analog) BCS-EA18FWR3-G(2) posiada niesamowitą rozdzielczość obrazu aż **8 MPX (4K)**, dzięki czemu nawet najdrobniejsze szczegóły i osoby są łatwo rozpoznawalne.

Obiektyw stałogniskowy **2.8 mm** gwarantuje szeroki kąt widzenia, aby nic Ci nie umknęło. Ale to nie wszystko! Reflektor podczerwieni IR o **zasięgu do max. 30 m** (w terenie otwartym) sprawia, że jakość obrazu jest wysoka nawet w całkowitej ciemności. Bez względu na warunki oświetleniowe, kamera zapewnia wyraźny obraz.

Wodoodporna obudowa sprawia, że kamera jest gotowa na **różnorodne zastosowania zewnętrzne**. Dzięki możliwości **montażu na suficie**, masz większą elastyczność w instalacji

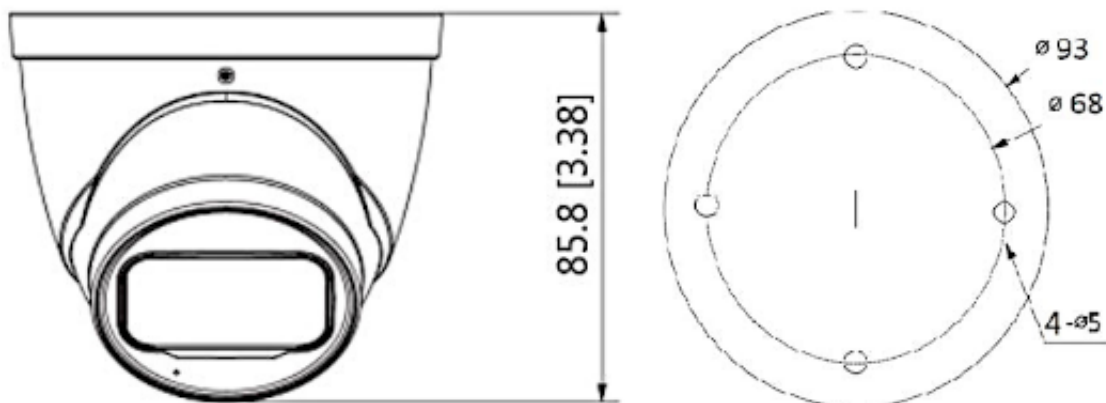
UWAGA!

Dodatkowy atut - audio przesyłane jest łącznie z obrazem video za pomocą standardu CVI po koncentryku/skrętce, co zwiększa funkcjonalność i użyteczność tej kamery.

Cechy produktu (BCS-EA18FWR3-G(2)):

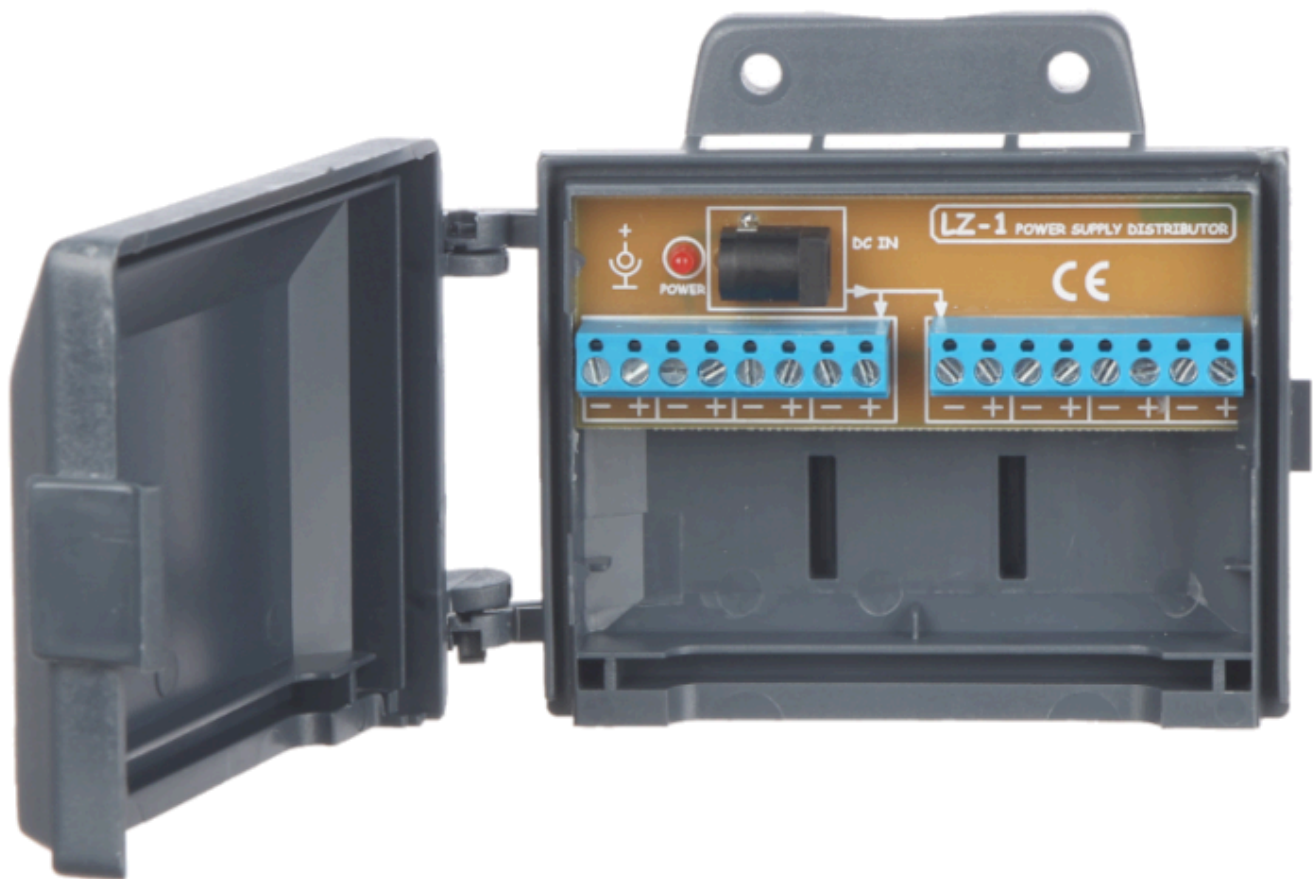
- rozdzielczość 3840x2160 @15kl/s
- praca w technologii: HDCVI/AHD/TVI/ANALOG
- funkcje: AGC, AWB, BLC, HLC, 3D DNR, WDR (120dB), Defog, Maski prywatności, Mechaniczny filtr podczerwieni ICR
- menu ekranowe OSD dostępne z poziomu rejestratora typu BCS-XVR
- obiektyw stałogniskowy 2.8 mm / F2.0
- promiennik podczerwieni o zasięgu do 30 m (w terenie otwartym)
- wbudowany mikrofon
- kolor obudowy - grafitowy
- stopień ochrony: IP67
- adaptory pasujące do kamery (brak w zestawie): BCS-AT48, BCS-UDU, BCS-ATU-G, BCS-AD11-G, BCS-AT135-G

Specyfikacja techniczna (BCS-EA18FWR3-G(2)):



- przetwornik: 1/2.7" 8Mpx 4K PS CMOS
- system: HD-CVI / AHD / HD-TVI / ANALOG CVBS
- ilość pikseli: 3840(H) x 2160(V)
- rozdzielczość: 8Mpx (3840x2160) @15fps, 5Mpx (2880x1620) @25fps, 4Mpx (2560x1440) @25/30fps, 2Mpx (1920x1080) @25/30fps (CVI/AHD/TVI); 960H (960x576/960x480, CVBS)
- czułość: 0.01Lux(F2.0) 0.001Lux(B/W,F2.0,30IRE) 0Lux(B/W,IR)
- obiektyw stałogniskowy 2.8 mm/F2.0
- kąt widzenia: H: 106° V: 56° D: 125°
- stosunek S/N: 65dB
- promiennik podczerwieni - zasięg do 30 m (w terenie otwartym)
- DORI: Detekcja 88m / Obserwacja 35m / Rozpoznanie 18m / Identyfikacja 9m
- migawka: Auto / manual 1/25(30)s~1/100000s
- kolor: grafitowy
- stopień ochrony: IP67
- temperatura pracy: -40°C ... +60°C
- wilgotność: max. 95% RH
- zasilanie: 12VDC
- pobór mocy: max. 5W
- wymiary: $\varnothing 93 \times 85,8$ mm
- waga: 0,5kg

Łączówka zasilania LZ-1 8 wyjść zasilania



Łączówka zasilania LZ-1 przeznaczona jest do **dystrybucji zasilania**. Posiada **8 wyjść zasilania**. W przypadku większej liczby odbiorników niż 8, można łączyć odbiorniki równolegle na tym samym zacisku. Posiada obudowę, która pozwala na montaż jej za pomocą wkrętów do ściany lub opaską zaciskową do masztu (opaska i wkręty nie wchodzą w skład zestawu).

Specyfikacja techniczna (LZ-1):

- ilość wejść zasilania: 1
- ilość wyjść zasilania: 8
- temperatura pracy: -50 st. C ... +55 st. C
- dopuszczalna wilgotność otoczenia: <95%
- montaż: opaska zaciskowa do masztu (brak w zestawie) lub wkręty montażowe (brak w zestawie)
- złącza: wyjście (listwa zaciskowa), wejście (gniazdo 5.5/2.1)
- max. napięcie zasilania: 24V DC (typowo 12V)
- max. prąd zasilania: 4A
- max. prąd wyjściowy pojedynczego wyjścia: 4A
- wymiary: 116 x 90 x 36 mm
- waga: 0,086 kg